

# XM2S-E

ESD（静电）对策D-sub连接器组装式外罩

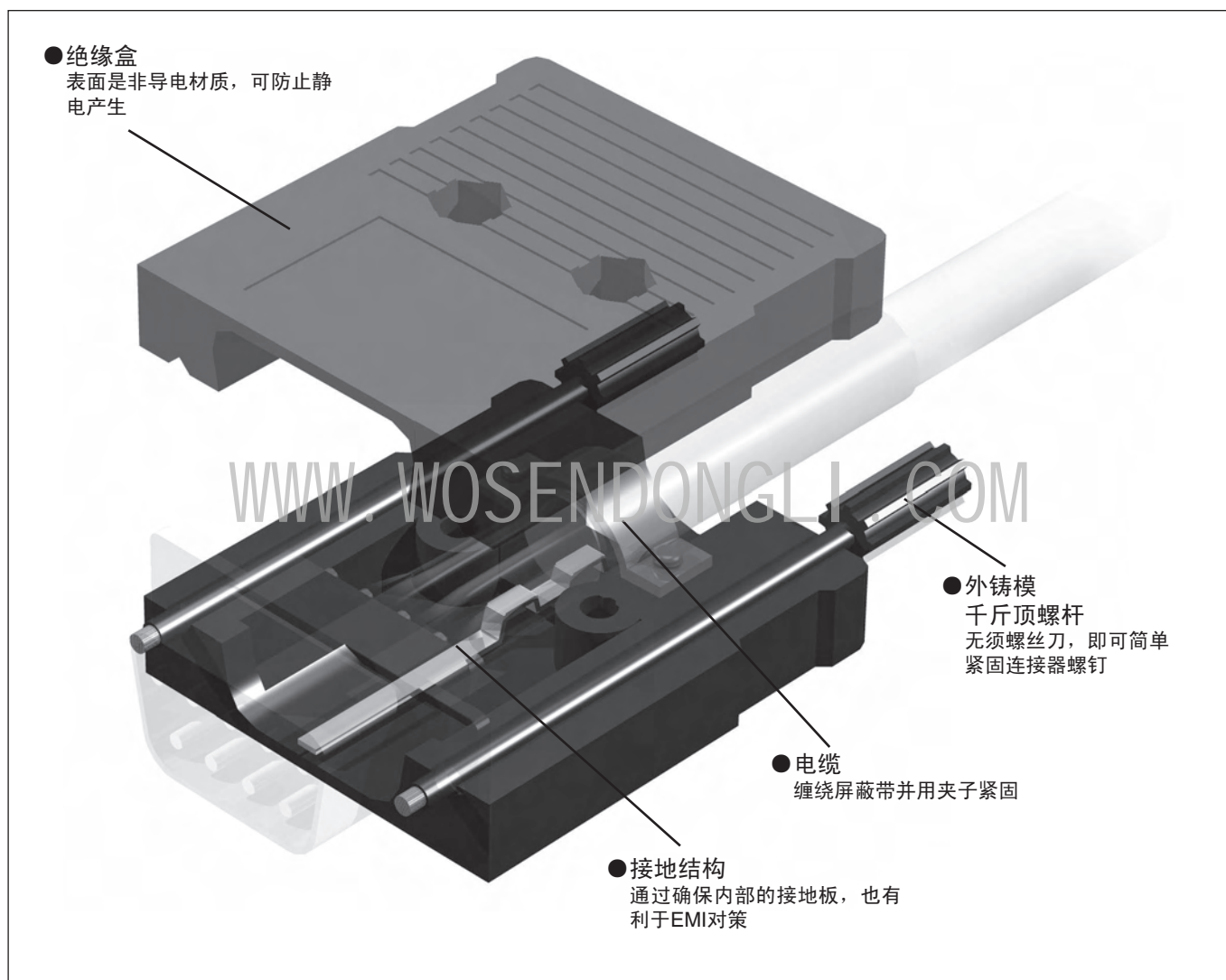
通过连接器外罩实现ESD（静电）对策，  
在电路设计中降低ESD对应的负担。

- 表面无导电部分，可防止静电产生。
- 内部有接地构造，有利于EMI对策。
- 带外铸模千斤顶螺杆，无须螺丝刀。

符合RoHS



## ■ 结构图（组装时）



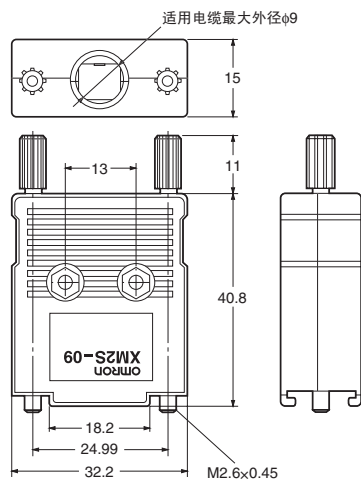
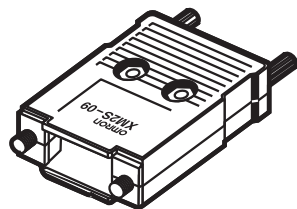
## ■ 性能/材质/处理

使用温度范围	-25~+85℃
盖子	ABS (UL94V-0)/黑色
接地板	磷青铜/镀镍 (1.5 μm)
千斤顶螺杆 (成型部)	含玻璃纤维 聚酰胺 (UL94V-0)/黑色

■ 外形尺寸

(单位: mm)

ESD对策D-sub连接器组装式外罩  
XM2S-0911-E



■ 种类

种类	形状	极数	型号	最小包装单位(个)
ESD对策 D-sub连接器组装式外罩		9	XM2S-0911-E	50

■ 请正确使用

使用注意事项

- 将电缆夹子安装到外罩主体上时, 请用0.25N·m以下扭矩紧固。

WWW.WOSENDONGLI.COM