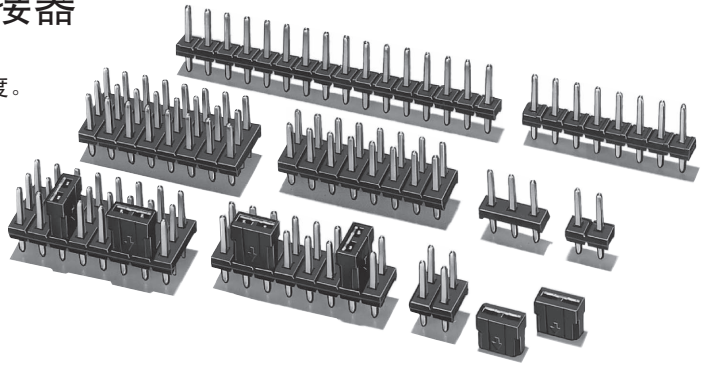


低高度、经济型的回路替换用连接器

- 实现了距基板5.8mm (XJ8)、6.8mm (XG8S/T) 的低高度。
- 2.54mm 栏的高密度安装纵横向均可使用。
- 插头1列~3列齐备。
- 对应通孔径 $\phi 0.8$ 。
- 易插入，难拔出结构。
- 接触可靠性高于2点接触构造。
- 薄型的插头支架 (XJ8) 采用了有高耐热的PPS树脂材料。
- 通过UL规格 (认证No.E103202) 认证的标准品 (XJ8)。



符合RoHS

■ 一览表

型号	XG8S	XG8T	XJ8B	XJ8C	XJ8D	XJ8A
形状	1列型插头 	2列型插头 	1列型插头 	2列型插头 	3列型插头 	短路插座
所在页	C-129	C-130		C-131		C-132

■ 额定/性能

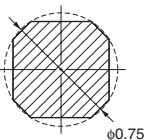
项目	规格	镀金型	镀锡合金型
额定电流	2A		
额定电压	AC300V		
接触电阻	20m Ω 以下 (20mV以下、100mA以下)		
绝缘电阻	10 ³ M Ω 以上 (DC500V)		
耐压	AC750V 1min (漏电流1mA以下)		
综合插入力 *	1.96N以下		7.85N以下
综合拔出力 *	0.39N以上		0.98N以上
插拔寿命	50次		20次
使用环境温度	-55~+105 $^{\circ}$ C (低温时不结冰)		

* 短路插头专用。

■ 材质/处理

项目	型号	XJ8A	XJ8B/C/D	XG8S/T
外壳		聚酰胺PBT树脂 (UL94V-0) / 黑色	聚酰胺PPS树脂 (UL94V-0) / 黑色	聚酰胺PBT树脂 (UL94V-0) / 黑色
触点		磷青铜/镍底镀金 (0.15 μ m)	黄铜/镍底镀金 (0.15 μ m)	黄铜/镍底镀金 (0.15 μ m)
		磷青铜/镍底镀锡合金 (2.0 μ m)	—	黄铜/镍底镀锡合金 (2.0 μ m)

■ 端子截面图



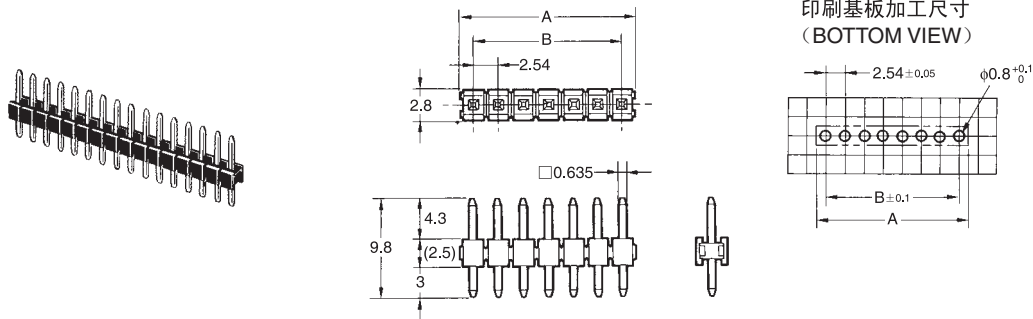
XJ8/XG8S/XG8T

XG8S短络专用插头1列型

外形尺寸

(单位: mm)

XG8S-□□31 (镀金)
XG8S-□□41 (镀锡金)



尺寸表

尺寸(mm) 极数	A	B
2	5.1	2.54
3	7.6	5.08
4	10.2	7.62
6	15.2	12.70
8	20.3	17.78
16	40.6	38.10
18	45.7	43.18

种类

形状	直线端子		最小包装单位 (个)	
	型号 (镀金)	型号 (镀锡金)		
极数			100	
	2	XG8S-0231		XG8S-0241
	3	XG8S-0331		XG8S-0341
	4	XG8S-0431		XG8S-0441
	6	XG8S-0631		—
	8	XG8S-0831		XG8S-0841
	16	XG8S-1631		XG8S-1641
	18	XG8S-1831		—

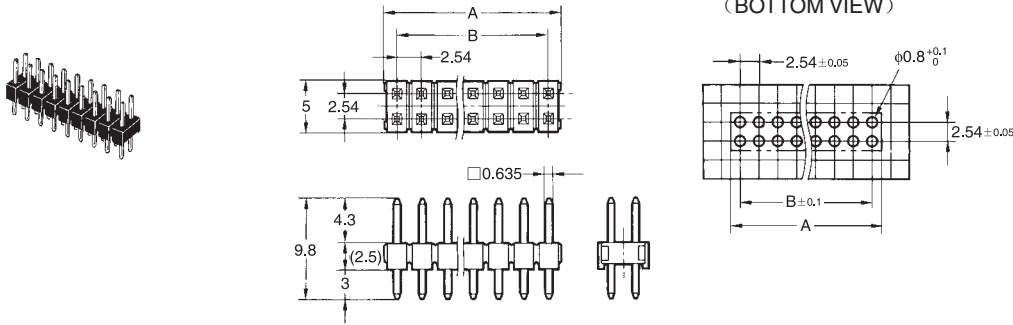
X
G
8
S

XG8T 短络专用插头2列型

外形尺寸

(单位: mm)

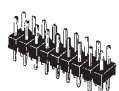
XG8T-□□31 (镀金)
XG8T-□□41 (锡镀金)



尺寸表

尺寸(mm)	A	B
极数		
2	2.5	—
4	5.1	2.54
6	7.6	5.08
8	10.2	7.62
10	12.7	10.16
12	15.2	12.70
14	17.8	15.24
16	20.3	17.78
18	22.9	20.32
20	25.4	22.86

种类

形状			最小包装单位 (个)	
	极数	型号 (镀金)		型号 (锡镀金)
	2	XG8T-0231	XG8T-0241	100
	4	XG8T-0431	XG8T-0441	
	6	XG8T-0631	XG8T-0641	
	8	XG8T-0831	XG8T-0841	
	10	XG8T-1031	XG8T-1041	
	12	XG8T-1231	XG8T-1241	
	14	XG8T-1431	XG8T-1441	
	16	XG8T-1631	XG8T-1641	
	18	XG8T-1831	XG8T-1841	
	20	XG8T-2031	XG8T-2041	

XG8T

WWW.WOSENDONGLI.COM

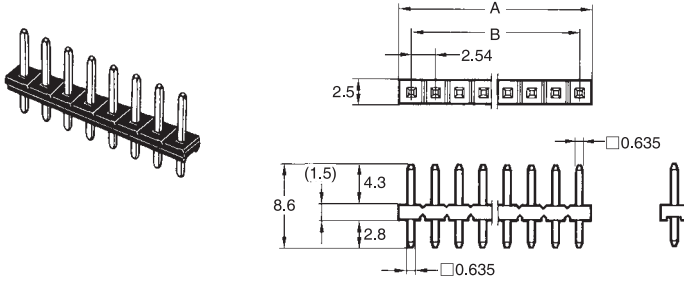
XJ8B/XJ8C/XJ8D 短络专用插头

(1列型) (2列型) (3列型) (低高度)

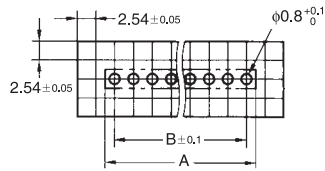
■外形尺寸

(单位: mm)

1列型/XJ8B-□□11



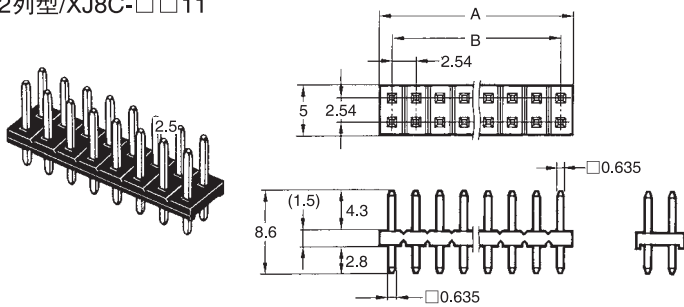
印刷基板加工尺寸 (BOTTOM VIEW)



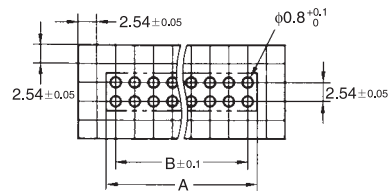
尺寸表(mm)

极数	A	B
2	5.1	2.54
3	7.6	5.08
4	10.2	7.62
5	12.7	10.2
6	15.2	12.7
7	17.8	15.24
8	20.3	17.78
9	22.9	20.32
12	30.5	27.94
14	35.6	33.02
16	40.6	38.10

2列型/XJ8C-□□11



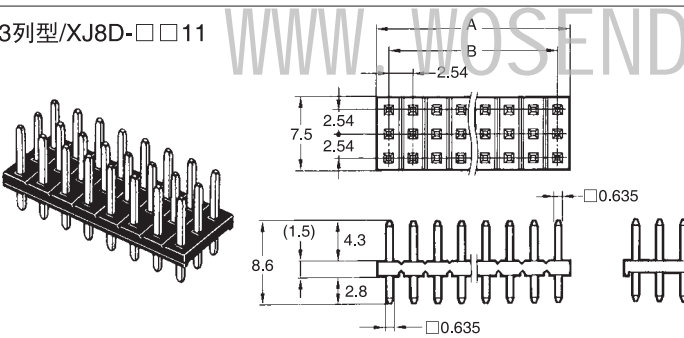
印刷基板加工尺寸 (BOTTOM VIEW)



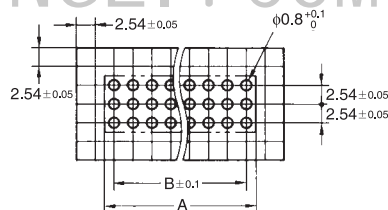
尺寸表(mm)

极数	A	B
2	2.5	—
4	5.1	2.54
6	7.6	5.08
8	10.2	7.62
10	12.7	10.16
12	15.2	12.70
14	17.8	15.24
16	20.3	17.78

3列型/XJ8D-□□11



印刷基板加工尺寸 (BOTTOM VIEW)



尺寸表(mm)

极数	A	B
3	2.5	—
6	5.1	2.54
9	7.6	5.08
12	10.2	7.62
15	12.7	10.16
18	15.2	12.70
21	17.8	15.24
24	20.3	17.78

■种类

1列型		2列型		3列型		最小包装单位 (个)
极数	型号 (镀金)	极数	型号 (镀金)	极数	型号 (镀金)	
2	XJ8B-0211	2	XJ8C-0211	3	XJ8D-0311	100
3	XJ8B-0311	4	XJ8C-0411	6	XJ8D-0611	
4	XJ8B-0411	6	XJ8C-0611	9	XJ8D-0911	
5	XJ8B-0511	8	XJ8C-0811	12	XJ8D-1211	
6	XJ8B-0611	10	XJ8C-1011	15	XJ8D-1511	
7	XJ8B-0711	12	XJ8C-1211	18	XJ8D-1811	
8	XJ8B-0811	14	XJ8C-1411	21	XJ8D-2111	
9	XJ8B-0911	16	XJ8C-1611	24	XJ8D-2411	
12	XJ8B-1211					
14	XJ8B-1411					
16	XJ8B-1611					

XJ8B / XJ8C / XJ8D

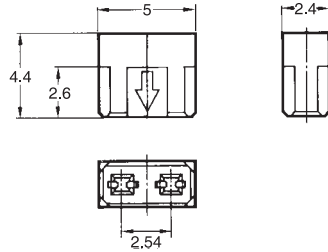
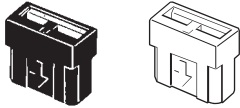
XJ8A 短络插座

外形尺寸

(单位: mm)

短络插座

- XJ8A-0211 (镀金·黑色)
- XJ8A-0241 (镀锡·黑色)
- XJ8A-0214 (镀金·自然色)



种类

极数	形状			最小包装单位 (个)
	镀层规格	防护罩	型号	
2	镀金	黑色	XJ8A-0211	100
	镀锡	黑色	XJ8A-0241	
	镀金	自然色	XJ8A-0214	

请正确使用

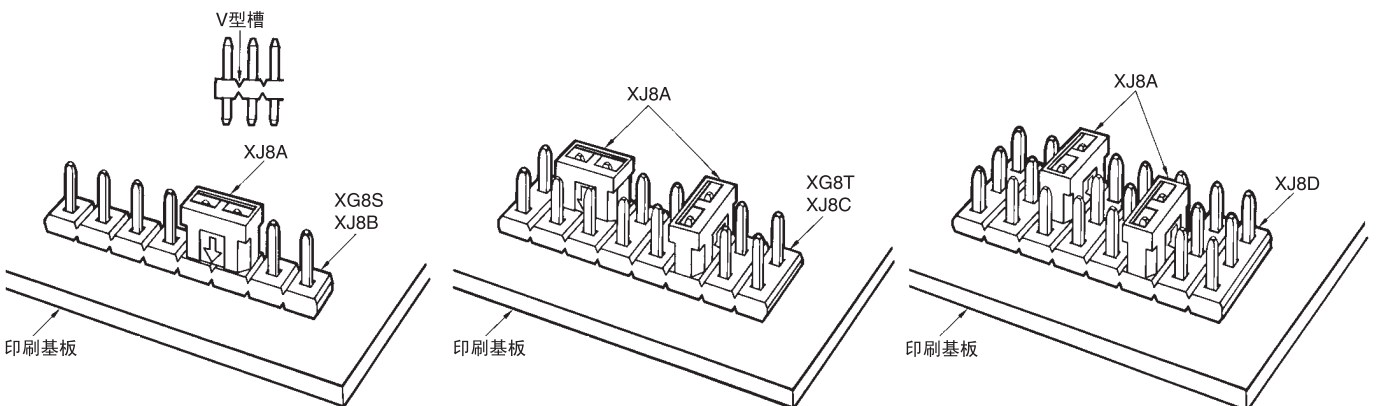
正确的使用方法

- 插头的V型槽可以进行简单的切割。
- 短络插座，如图所示有标识的向下插入。

关于自动焊接条件 (喷流式)

- 焊接温度为 $250 \pm 5^\circ\text{C}$
- 连续焊接时间为 5 ± 1 秒以内

安装例



定货注意事项

标准产品以外的极数定货时请事先查询。

XJ8A