

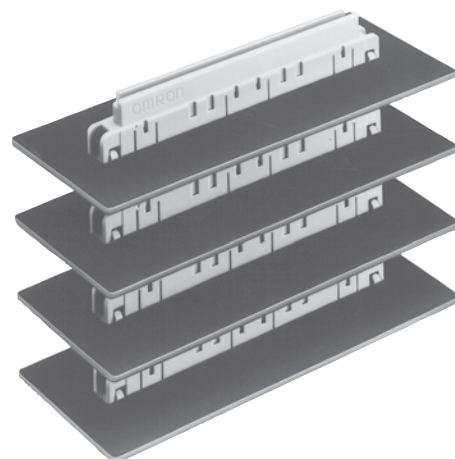
XH3

半间距连接器 (Fine Fit·重叠连接用)

通过对半间距连接器采用Fine Fit, 以无焊接连接实现高密度封装

- 使用无焊接连接, 无需焊接工序和清洗工序。
- 通过多层重叠连接, 有效利用基板空间。
- 跟以往的DIN连接器 (本公司XC5B) 相比, 节省约一半的封装面积。
- 因为重叠高度是16.8mm, 可与DIN连接器的重叠连接一起混用。
- 可与半间距连接器的以往型号XH3系列咬合。
(参照第102页的咬合图)
- 可使用市售的压接工具进行压入。

符合RoHS



■ 用语说明

● Fine Fit

通过欧姆龙独有的端子形状进行的压装连接称作Fine Fit。

● 无焊接连接

不使用焊接而对连接器与电线、印刷基板等进行电气连接的方法。

有压着、压接、压装 (Fine Fit) 等。通常指压装连接。

● 重叠

平行叠加连接配线基板。

此时基板间的间距称为重叠高度。

■ 额定值/性能

额定电流	0.5A
额定电压	AC 125V
接触电阻 *	40mΩ以下 (20mV以下、100mA以下时)
绝缘电阻	10 ³ MΩ以上 (DC500V时)
耐电压	AC 650V/1min (漏电流1mA以下)
综合插入力	极数×0.78N以下
综合拔出力	极数×0.05N以上
插拔寿命	50次
使用温度范围	-55~+105℃ (低温时不结冰)

* 组合XH3B-013P-D32与XH3B-013P-D5F时。
(XH3B-013P-D32的端子作插头使用)

■ 材质/处理

连接器	外壳	玻璃纤维强化PBT树脂 (UL94V-0) /灰色	
	定位仪	聚酯弹性体 (UL94V-0) /黑色	
	触点	插座部	铜合金/镍底镀金 (0.15 μm)
		短端子型端子部	铜合金/镍底薄镀金
	背板型端子部	铜合金/镍底镀金 (0.15 μm)	
背板型用外壳/短端子型用后盖		玻璃纤维强化PBT树脂 (UL94V-0) /灰色	

■ Fine Fit部适合基板

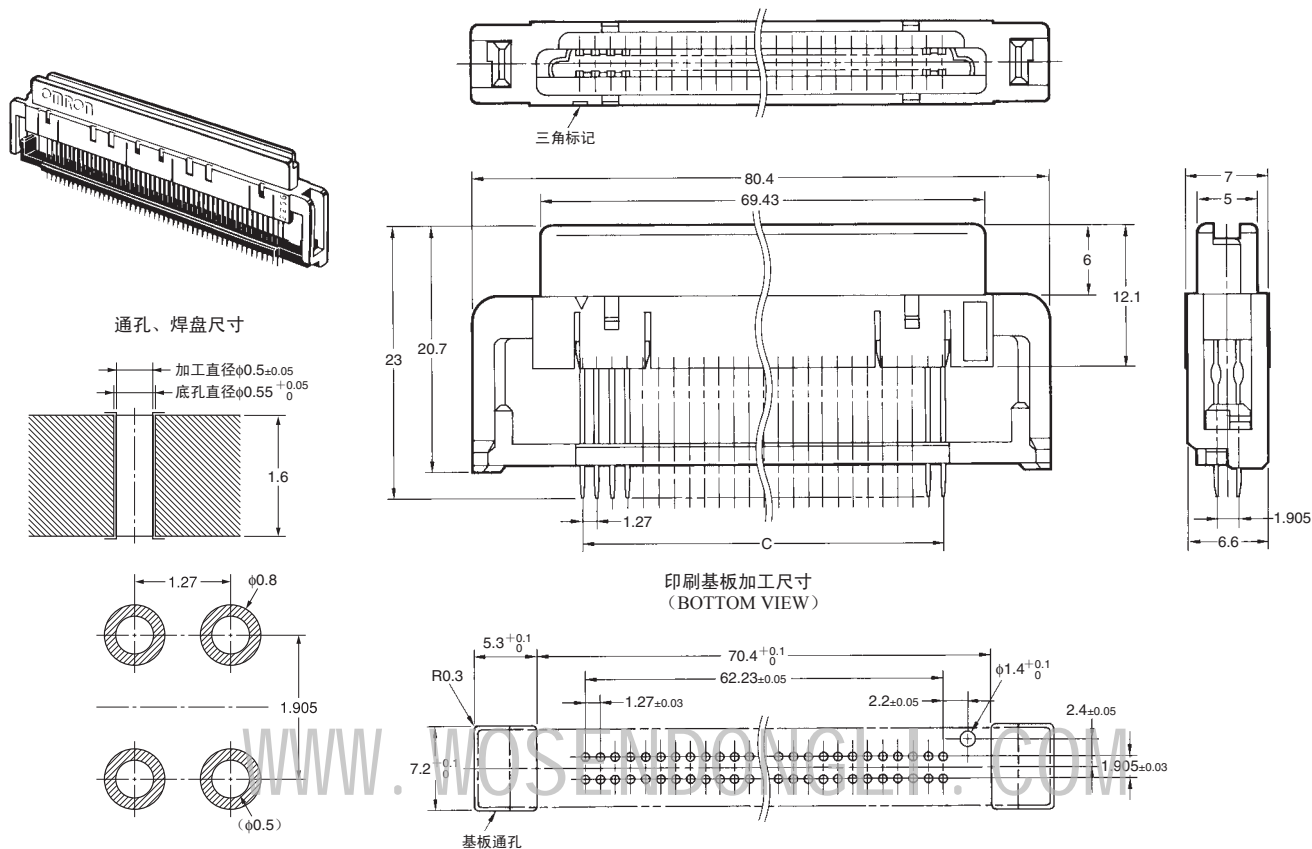
基板厚度	1.6mm	
通孔	加工直径	φ0.5±0.05mm (钻孔径φ0.55+0.05mm)
	电镀规格	基底铜25 μm以上、焊接5 μm以上
基板材质	环氧树脂玻璃层压板	

XH3B 插座、Fine Fit、背板型

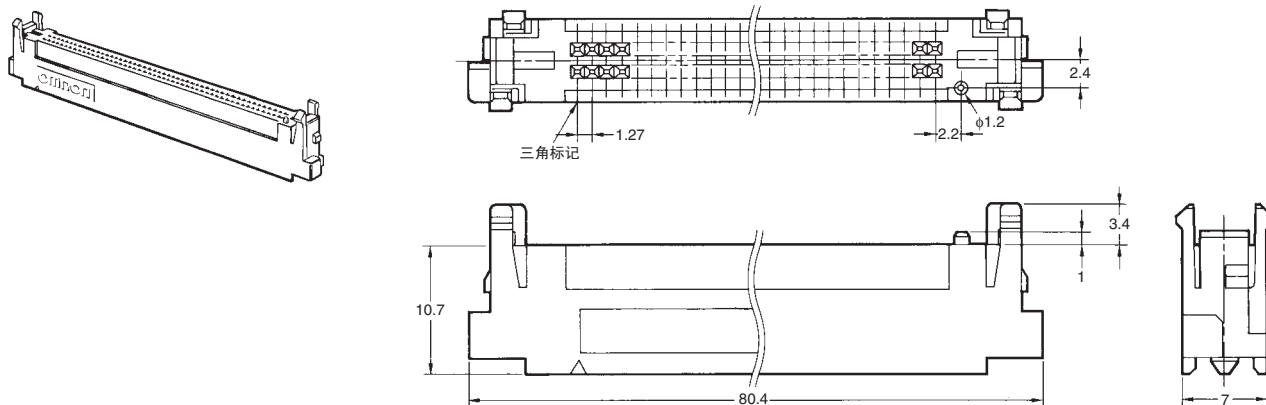
■外形尺寸

(单位: mm)

XH3B-013P-D32
(背板型)



XH3C-0112
(背板型用外壳)



■种类

插座/背板型		
极数	型号	最小包装单位(个)
100	XH3B-013P-D32	30

背板型用外壳		
极数	型号	最小包装单位(个)
100	XH3C-0112	30

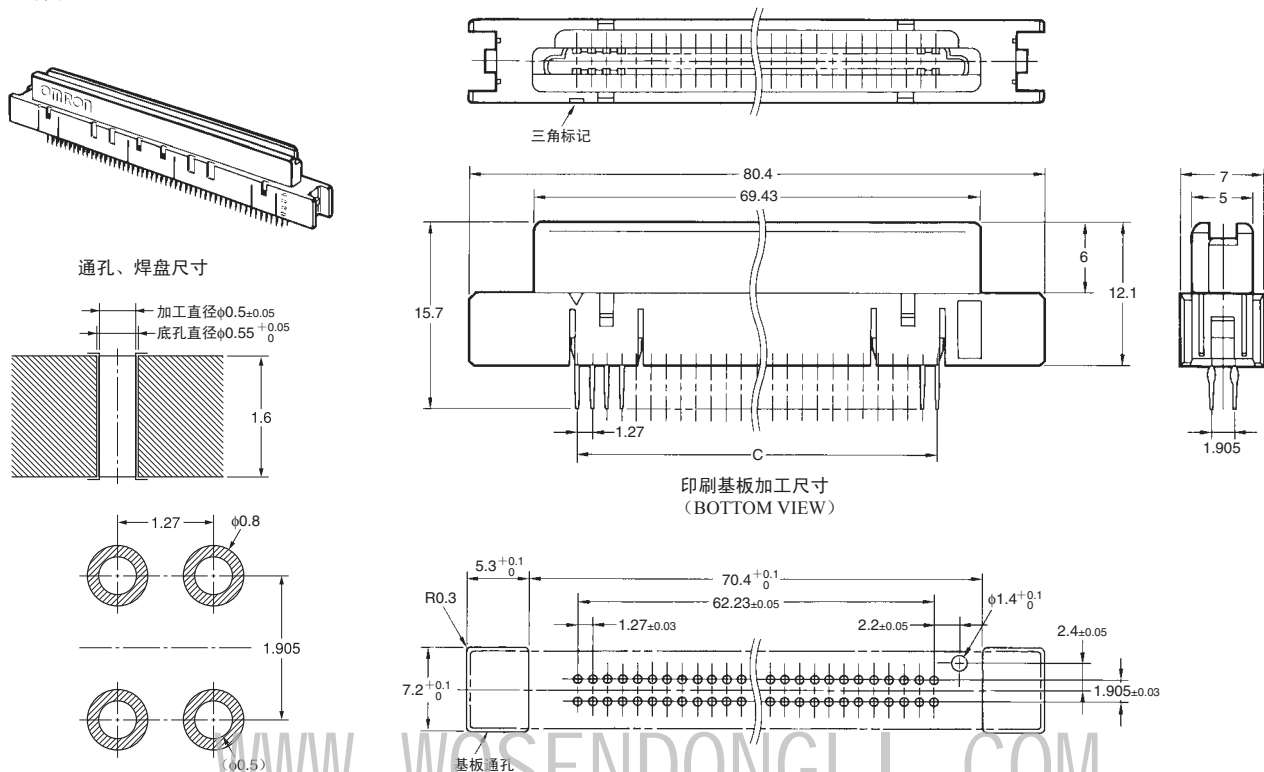
套件型号		
极数	型号	最小包装单位(个)
100	XH3B-013P-D32-C	30

XH3B 插座、Fine Fit、短端子型

外形尺寸

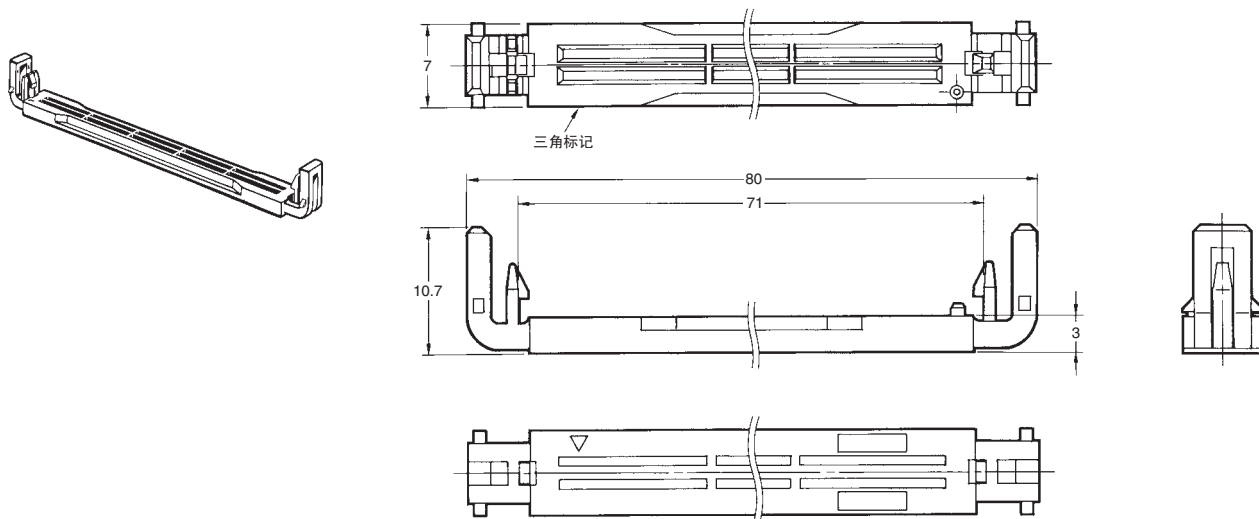
(单位: mm)

XH3B-013P-D5F
(短端子型)



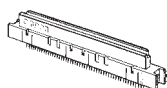
XH3S-0111

(短端子型用后盖)



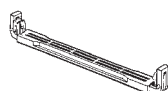
种类

插座/短端子型



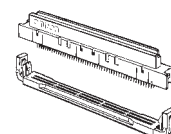
极数	型号	最小包装单位(个)
100	XH3B-013P-D5F	30

短端子型用后盖



极数	型号	最小包装单位(个)
100	XH3S-0111	30

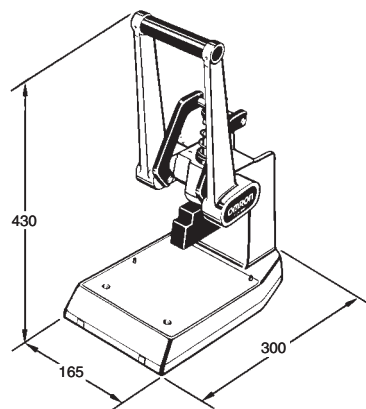
套件型号



极数	型号	最小包装单位(个)
100	XH3B-013P-D5F-S	30

■ 专用工具 (单位: mm)

压接工具 (本体)
XY2B-0002

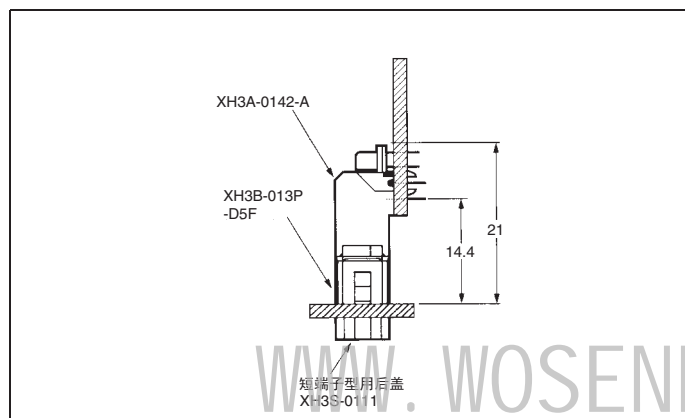


- 压入工具本体可兼作扁平电缆连接器 (本公司XG4/XG2) 的压接工具。
- 压入时另需高度调整用板。
(请与本公司销售联系)

型号	最小包装单位 (个)
XY2B-0002	1

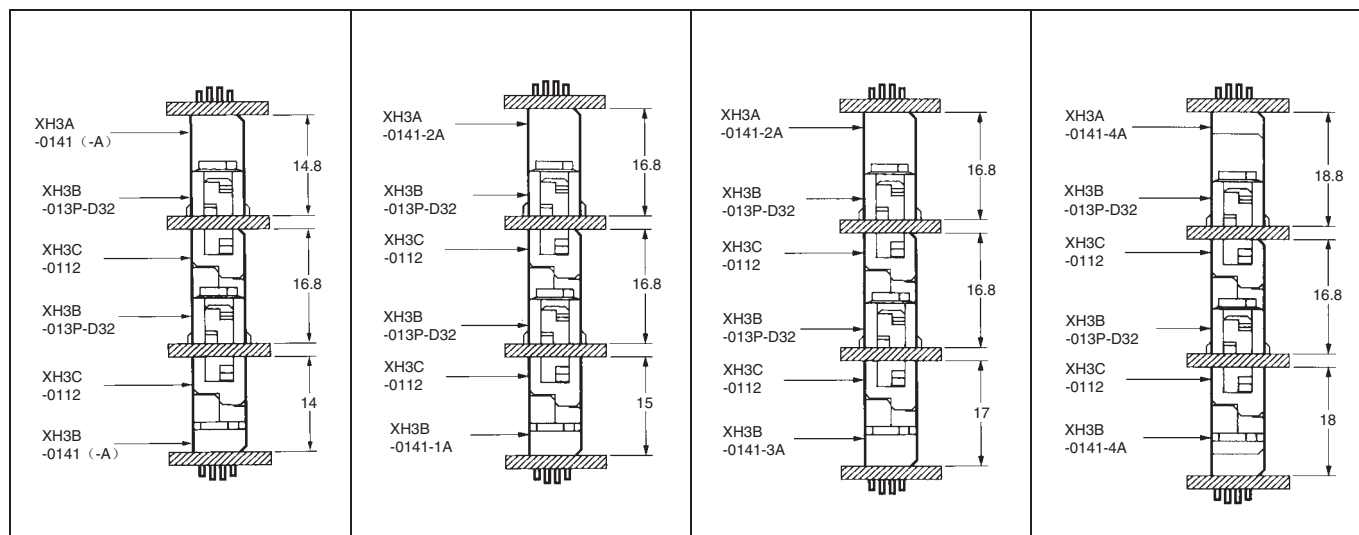
■ 咬合图 (单位: mm)

● 垂直

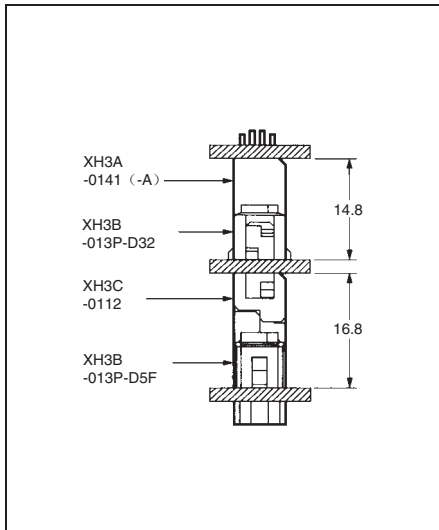


● 重叠

- Fine Fit背板型与DIP端子的组合

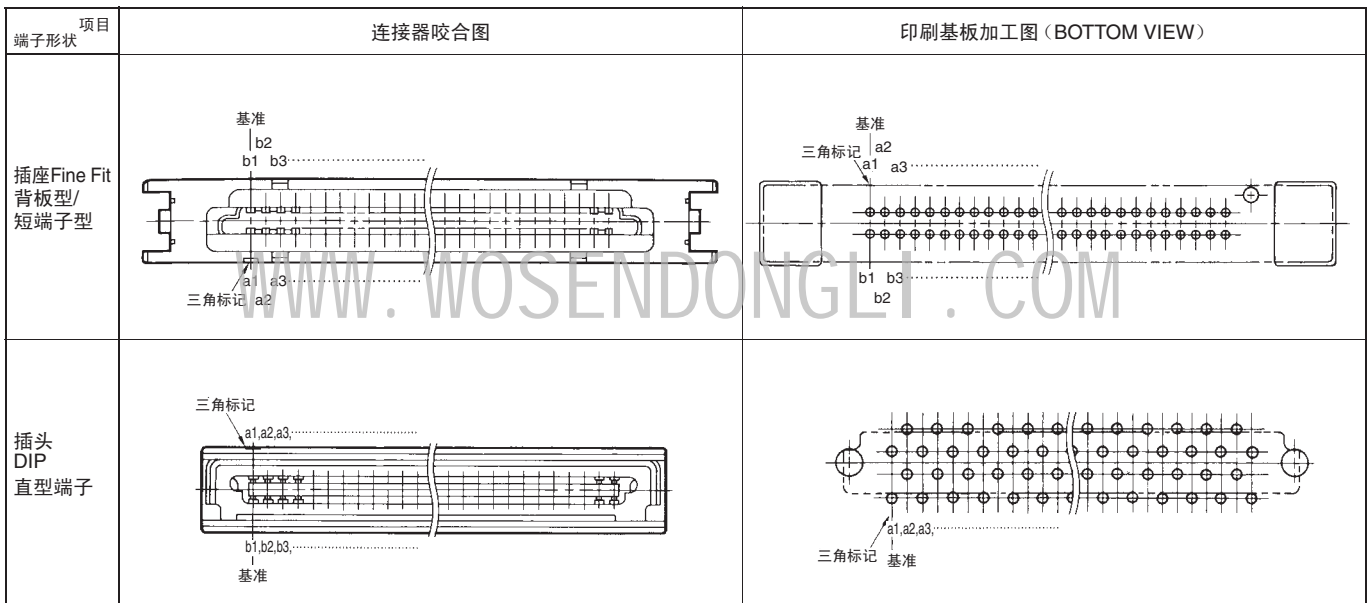


• Fine Fit背板型与Fine Fit短端子型的组合 重叠时基板间的尺寸 (mm)



型号	XH3B-013P-D□□	XH3B-0141 (-A)	XH3B-0141-1 (A)	XH3B-0141-3 (A)	XH3B-0141-4 (A)
XH3C-0112	16.8	14.0	15.0	17.0	18.0
XH3A-0141 (-A)	14.8				
XH3A-0141-2 (A)	16.8				
XH3A-0141-4 (A)	18.8				

■ 端子号



- 连接器上没有显示端子号。请以三角标记 (▼) 为基准进行印刷基板的设计。
- 将连接器咬合面三角标记侧的 a 列以及三角标记对面一侧的 b 列当作触点编号, 在三角标记侧分别以 a1、a2、……、b1、b2、…… 标记的话, 即能对应上图所示基板加工图 (BOTTOM VIEW) 中的 a1、a2、……、b1、b2、……。

- 将插头和插座的三角标记咬合的话便能一致。也就是连接插头和插座的 a1、a2、…… b1、b2、……。

■ 请正确使用

使用注意事项

- 关于压入的注意事项
 - 关于压入的注意事项, 另外准备了说明书。请申请获取。
- 关于咬合
 - XH3无法与XH2、XH4咬合。

- 禁止封装区域
 - 当封装零件高于冲压机的冲头下止点时, 冲头会碰到零件, 因此请保持冲头外形+1mm左右的余地。

注. XY2B-0002的冲头外形为21×90mm。