

## 旋转后锁结构和 0.3mm 间距设计

- 连接器相反侧的底板增加了基板设计的灵活性。
- 双面 (上和下) 触点结构可以减少元件个数。
- 适合 FPC 厚度,  $t = 0.2 \text{ mm}$ 。镀金型。
- 应对无卤化。(\*)

\* 本公司的无卤化标准为: 溴 (Br) 900ppm 以下、氯 (Cl) 900ppm 以下、卤合计 (Br+Cl) 1,500ppm。

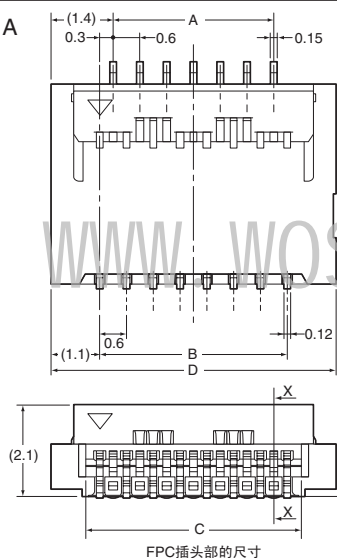
符合 RoHS

### ■ 额定值 / 性能

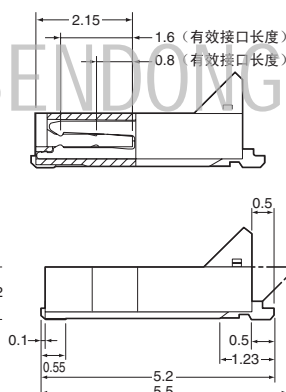
额定电流	AC/DC0.2A
额定电压	AC/DC50V
接触电阻	50mΩ 以下 (DC20mV 最大电压、100mA 最大电流时)
绝缘电阻	100MΩ 以上 (DC250V)
耐压	AC250V 持续 1 分钟 (漏电流: 最大值 1mA)
插拔寿命	20 次
使用环境温度	-30 ~ +85°C (无结冰、无结露)

### ■ 外形尺寸

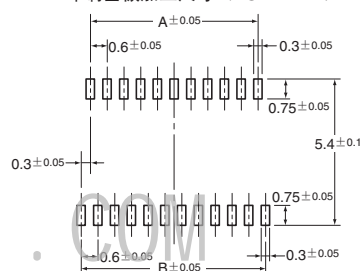
XF2B- □□□ 5-31A



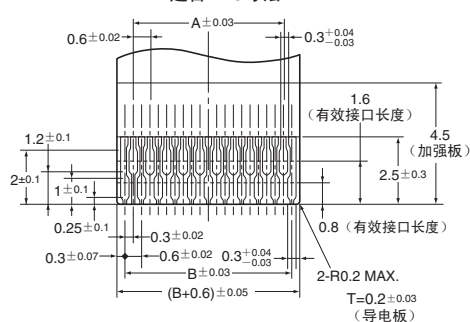
截面图: X-X



印刷基板加工尺寸 (TOP VIEW)



适合FPC寸法



尺寸表

极数 <sup>*1</sup>	型号	A	B	C	D
17	XF2B-1745-31A	4.2	4.8	5.5	7.0
21	XF2B-2145-31A	5.4	6.0	6.7	8.2
23	XF2B-2345-31A	6.0	6.6	7.3	8.8
25	XF2B-2545-31A	6.6	7.2	7.9	9.4
27	XF2B-2745-31A	7.2	7.8	8.5	10.0
31	XF2B-3145-31A	8.4	9.0	9.7	11.2
33	XF2B-3345-31A	9.0	9.6	10.3	11.8
35	XF2B-3545-31A	9.6	10.2	10.9	12.4
39	XF2B-3945-31A	10.8	11.4	12.1	13.6
41	XF2B-4145-31A	11.4	12.0	12.7	14.2
45	XF2B-4545-31A	12.6	13.2	13.9	15.4
51	XF2B-5145-31A	14.4	15.0	15.7	17.2
61	XF2B-6155-31A	17.4	18.0	18.7	20.2

### ■ 种类

极数 <sup>*1</sup>	型号	极数 <sup>*1</sup>	型号	每卷数量 <sup>*2</sup>
17	XF2B-1745-31A	35	XF2B-3545-31A	1,500
21	XF2B-2145-31A	39	XF2B-3945-31A	
23	XF2B-2345-31A	41	XF2B-4145-31A	
25	XF2B-2545-31A	45	XF2B-4545-31A	
27	XF2B-2745-31A	51	XF2B-5145-31A	
31	XF2B-3145-31A	61	XF2B-6155-31A <sup>*3</sup>	
33	XF2B-3345-31A	—	—	

- \* 1. 请向您当地的 OMRON 代表处咨询极数规格。
- \* 2. 订购量须为每卷数量的整数倍。
- \* 3. 上触点类型规格。

XF2B