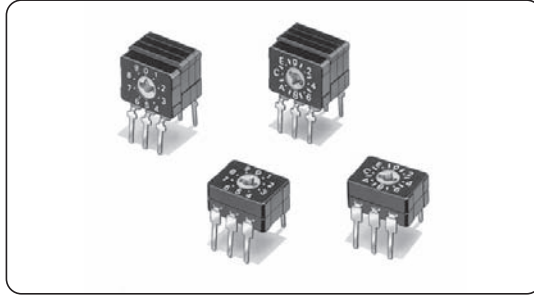


A6C/A6CV

密封型旋转拨动开关

DIL-IC形状的内部密封结构 旋转拨动开关



- 通过将旋转凸轮和接触片驱动方式的精密机械设计实现小型化。
- 将顶部操作型、侧面操作型系列化。
- 基座部插入成形，转动部分通过O环相当于密封构造IP64(IEC-60529)防止焊剂浸入，即使在尘埃较多或有水的地方使用也能确保高接触可靠性。
- 端子部从外壳的侧面伸出，电路确认更容易。



符合RoHS

A6C/A6CV

种类

类型 (转子颜色)		上面操作型 (橙)	侧面操作型 (橙)
包装形态			
位置数	实码	固定杆装 包装单位	个装箱 包装单位
10	A6C-10R(N)	55	A6CV-10R
16	A6C-16R(N)		A6CV-16R

注: 订购数量必须为包装单位的整数倍。

额定值/性能

额定值	DC 30V 0.1A、DC 3.5V 10 μ A (最小电流)
使用环境温度	-20~+70 $^{\circ}$ C 60%RH以下 (无结冰、无凝露)
使用环境湿度	35~95%RH (+5~+35 $^{\circ}$ C)
绝缘电阻	100M Ω 以上 (DC250V)
接触电阻	200m Ω 以下 (初始值)
耐电压	AC250V 1min (同极端子间)
振动 误动作	10~55Hz 双振幅1.5mm
冲击 误动作	300m/s ² 以上
电气寿命	2,000步以上
操作扭矩	0.98 \times 10 ⁻³ N \cdot m以下
重量	上面操作: 约0.4g 侧面操作: 约0.8g

输出表

10位置

位置	型号 A6C-10R A6CV-10R			
	实码			
	1	2	4	8
0				
1	●			
2		●		
3	●	●		
4			●	
5	●		●	
6		●	●	
7	●	●	●	
8				●
9	●			●

注: ●标记表示内部的开关为ON。

16位置

位置	型号 A6C-16R A6CV-16R			
	实码			
	1	2	4	8
0				
1	●			
2		●		
3	●	●		
4			●	
5	●		●	
6		●	●	
7	●	●	●	
8				●
9	●			●
A		●		●
B	●			●
C		●		●
D	●		●	●
E		●	●	●
F	●	●	●	●

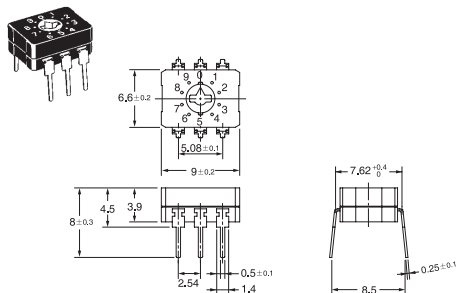
注: ●标记表示内部的开关为ON。

A6C/A6CV

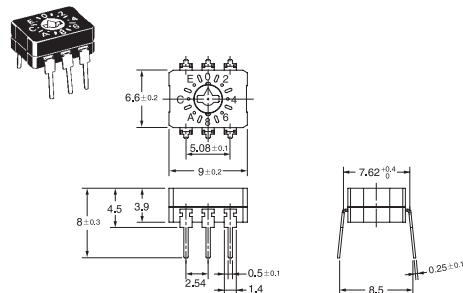
密封型旋转拨动开关

■外形尺寸 (单位: mm)

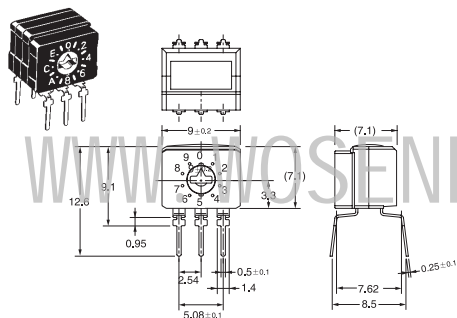
●上面操作型
10位置
A6C-10R(N)



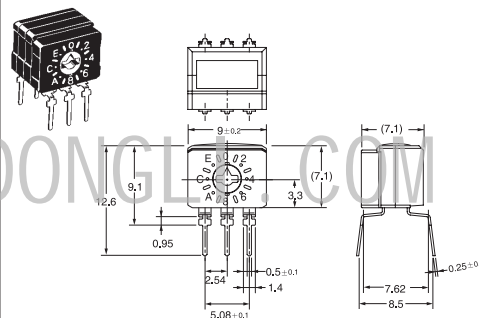
●上面操作型
16位置
A6C-16R(N)



●侧面操作型
10位置
A6CV-10R



●侧面操作型
16位置
A6CV-16R



A
6
C
/
A
6
C
V

注: 上述的各种机型外形尺寸, 没有指定部分的公差为±0.4mm。

■内部接线/印刷基板加工尺寸 (单位: mm)

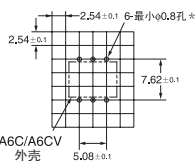
内部接线图(TOP VIEW)



(A6CV型
操作面)

印刷基板端子孔加工尺寸实例
(TOP VIEW)

(单面基板t=1.2~1.6)



* 自动插入的场合请大于φ0.9。

■请正确使用

★阅读「共通注意事项」请正确使用。