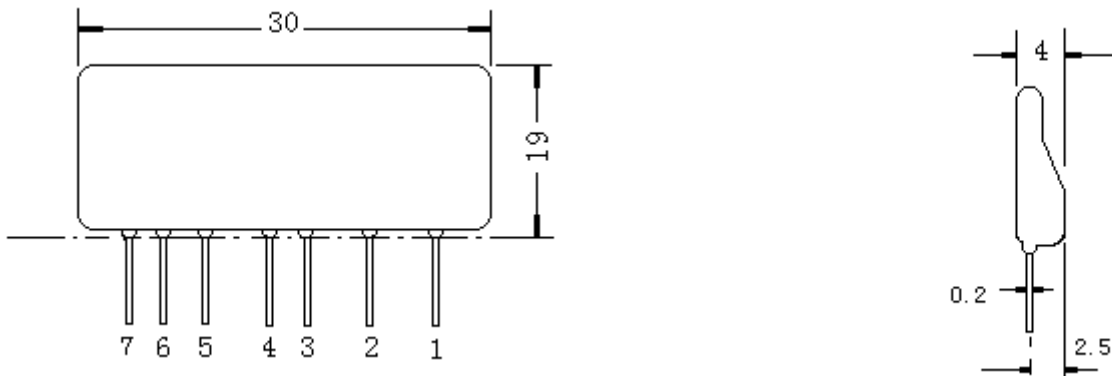


OM339 甚高频/超高频混合宽带放大器

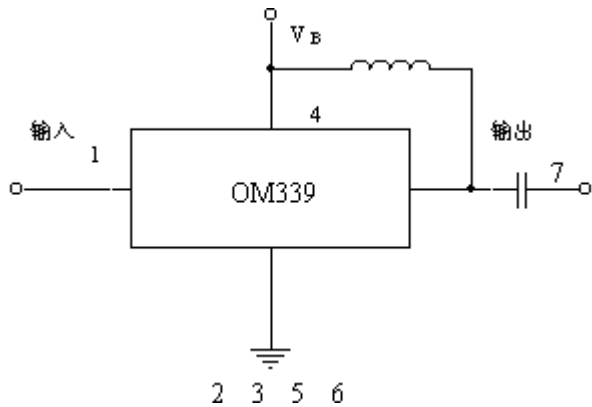
简要说明:

- 1、该电路是三级宽带放大器，在 MATV 系统中作放大器，和在 v、h、f 以及 u、h、f 应用中的通用放大器。
- 2、其内部无隔直流电容，使用时应加上，参见应用图。

外形以及管脚排列:

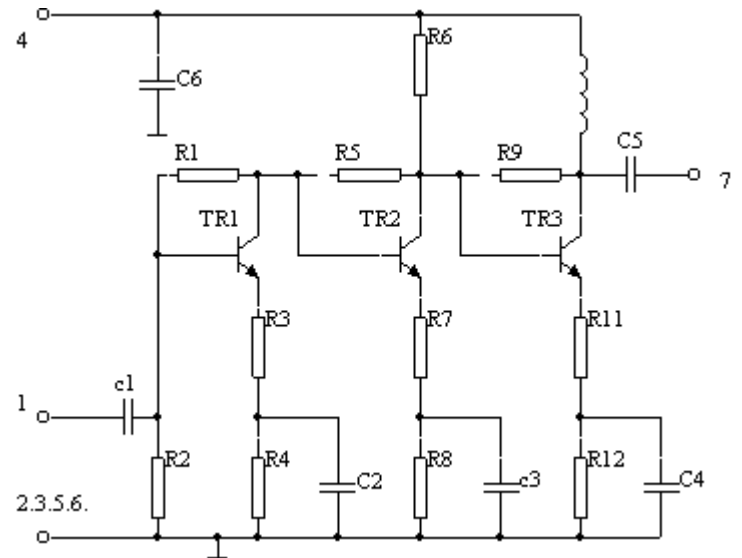


应用以及线路原理图:



注: $L > 5.6 \mu H$

$C > 220pf$



参数值:

名称	符号	单位	最小	典型	最大	备注	测试温度
带宽	Bw	MHz	40~860				TA: + 25°C
输入、输出阻抗	Rs	Ω	75			Rs=Re=Zo	
增益	Gtr	dB	24	28	30	Gtr= Sf ²	
带宽不平坦度	±Δ Sf ²	dB		1	2	以 800 MHz 为基准	
输出电压	Vo (rms)	dB μV	105	107		互调失真-60 dB	
噪声系数	Nf	dB		4.8	6		
驻波比	输入	VSWR (i)		1.5	2.5		
	输出	VSWR (o)		1.5	2.5		
电源电压 (D、C)	V _B	V	24V±10%				
电源电流	I _B	mA		67	75	电源电压 24V	
工作环境温度	T _A	°C	-30~+100				

焊接建议:

手工焊接:

烙铁温度最高不超过 260°C，接触座面的时间不超过 5 秒。

浸入焊或波峰焊:

焊接最高温度为 260°C，接触时间不超过 5 秒。连续波峰焊总时间不超过 5 秒。

该器件可安装在印刷电路板上，但器件温度不得超过 125°C，如果印刷电路板已经预热，为了使温度保持在容限下，在焊接后，应立即冷却，使其温度保持在所允许容限下。

安装建议:

放大器最好安装在双面印刷板上，输入端和输出端应接在 75 Ω 导轨上。与“共用”脚的连接应尽量靠近座面。