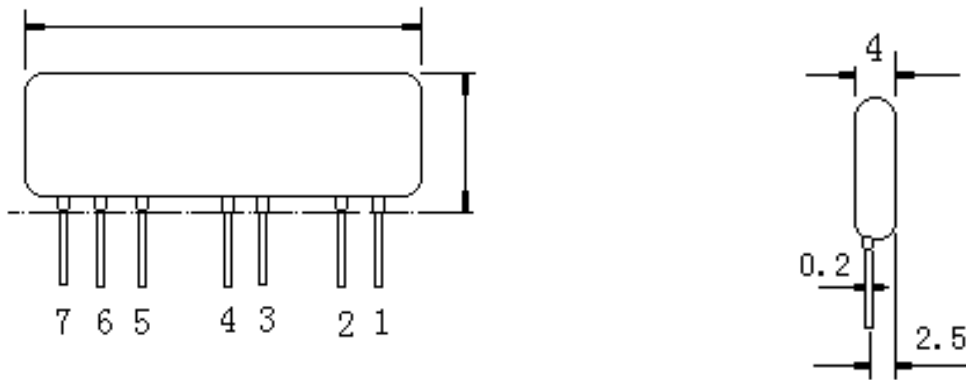


## OM335 甚高频/超高频混合宽带放大器

### 简要说明:

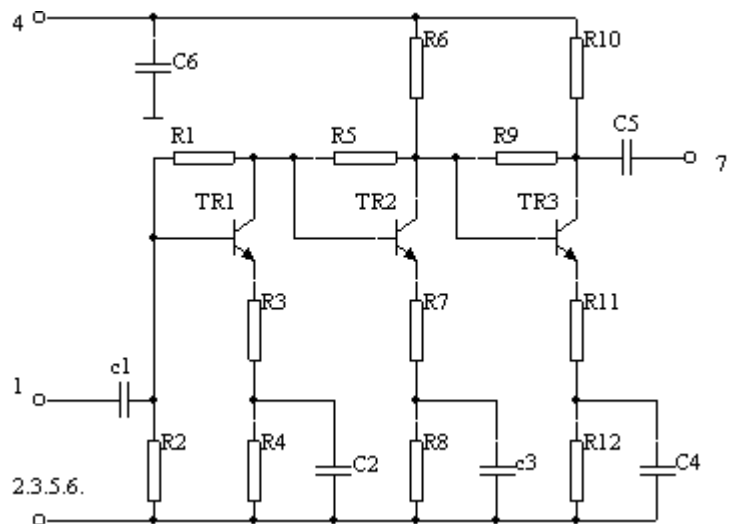
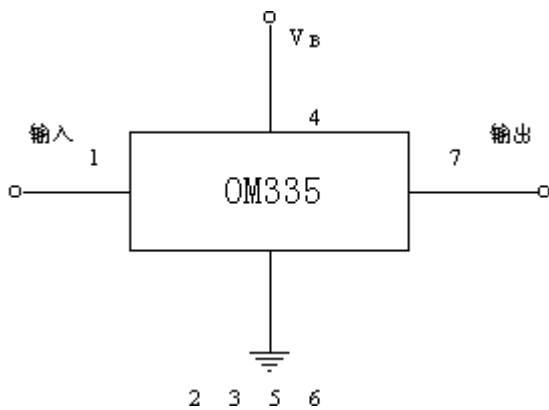
- 1、该电路是三级宽带放大器，可应用于主天线放大器，作为 MATV 系统中的前置放大器和 v、h、f 以及 u、h、f 应用中的通用放大器。
- 2、其特点是增益高（27 dB）噪声小，主要用于要求输出不太高的前级放大。

### 外形以及管脚排列:



# KTTIC

### 应用以及线路原理图:



**参数值:**

| 名称         | 符号                    | 单位       | 最小        | 典型  | 最大  | 备注               | 测试温度       |
|------------|-----------------------|----------|-----------|-----|-----|------------------|------------|
| 带宽         | Bw                    | MHz      | 40~860    |     |     |                  | TA: + 25°C |
| 输入、输出阻抗    | Rs                    | Ω        | 75        |     |     | Rs=Re=Zo         |            |
| 增益         | Gtr                   | dB       | 23        | 27  | 31  | $Gtr = S_f^{-2}$ |            |
| 带宽不平坦度     | $\pm \Delta S_f^{-2}$ | dB       |           | 1   | 2   | 以 800 MHz 为基准    |            |
| 输出电压       | Vo (rms)              | dB μV    | 98        | 101 |     | 互调失真 -60 dB      |            |
| 噪声系数       | Nf                    | dB       |           | 4.8 | 6   |                  |            |
| 驻波比        | 输入                    | VSWR (i) |           | 1.9 | 2.7 |                  |            |
|            | 输出                    | VSWR (o) |           | 3.2 | 4   |                  |            |
| 电源电压 (D、C) | V <sub>B</sub>        | V        | 24V ± 10% |     |     |                  |            |
| 电源电流       | I <sub>B</sub>        | mA       |           | 35  | 40  | 电源电压 24V         |            |
| 工作环境温度     | T <sub>A</sub>        | °C       | -20~+70   |     |     |                  |            |

**焊接建议:**

**手工焊接:**

烙铁温度最高不超过 260°C，接触座面的时间不超过 5 秒。

**浸入焊或波峰焊:**

焊接最高温度为 260°C，接触时间不超过 5 秒。连续波峰焊总时间不超过 5 秒。

该器件可安装在印刷电路板上，但器件温度不得超过 125°C，如果印刷电路板已经预热，为了使温度保持在容限下，在焊接后，应立即冷却，使其温度保持在所允许容限下。

**安装建议:**

放大器最好安装在双面印刷板上，输入端和输出端应接在 75 Ω 导轨上。与“共用”脚的连接应尽量靠近座面。