



E8602

ECL 型 500MHz ÷2 分频器

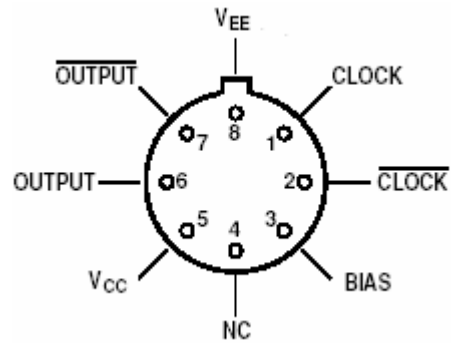
特 点

- ECL 互补输出
- 交流耦合输入（内部偏置）

绝对最大额定值:

- 电源电压 V_{EE} -8V
- ECL 输出电流 10mA
- 输入电压 $2.5V_{P-P}$

外引线排列图



NC: 空脚

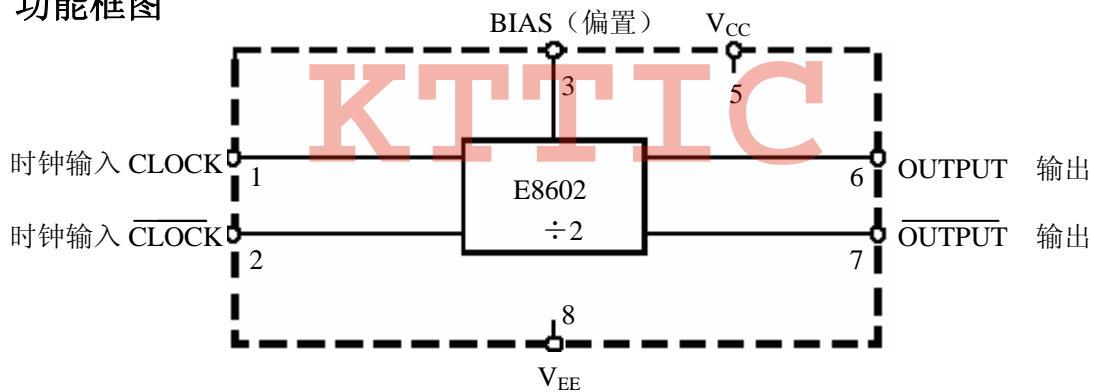
封装形式:

TO-8 8脚金属园管壳

使用温度范围:

E8602 - 30°C — — +70°C
 - 55°C — — +125°C

功能框图



ECL 参数表

(电源电压: $V_{EE}=-5.2V \pm 0.25V$, $V_{CC}=0V$, T_A 为全温度范围)

电特性参数	符号	规范值		单位	测试条件
		最小值	最大值		
电源电流	I_{EE}		18	mA	$V_{EE} = -5.2V$
ECL 输出高电平	V_{OH}	-0.85	-0.70	V	$V_{EE} = -5.2V (25^\circ C)$
ECL 输出低电平	V_{OL}	-1.80	-1.40	V	$V_{EE} = -5.2V (25^\circ C)$
正弦输入最高频率	f_{MAX}	500		MHz	输入=400~800mV _{P-P}
正弦输入最低频率	f_{MIN}		40	MHz	输入=400~800mV _{P-P}
最小输出幅度	V_{OUT}	400		mV	

注: V_{OH} 、 V_{OL} 的温度系数分别是: +1.63mV/°C、+0.94 mV/°C。



说明:

本电路是工作频率为 500MHz 的 ECL ÷2 分频器。电路可以在单端输入或双端互补输入条件下工作。在这两种条件下，输入与信号源之间均为标准的电容耦合方式。本电路具有两个互补的射极跟随器输出。当使用外部下位电阻时，它们具有与 ECL10K 系列电路相容的输出。

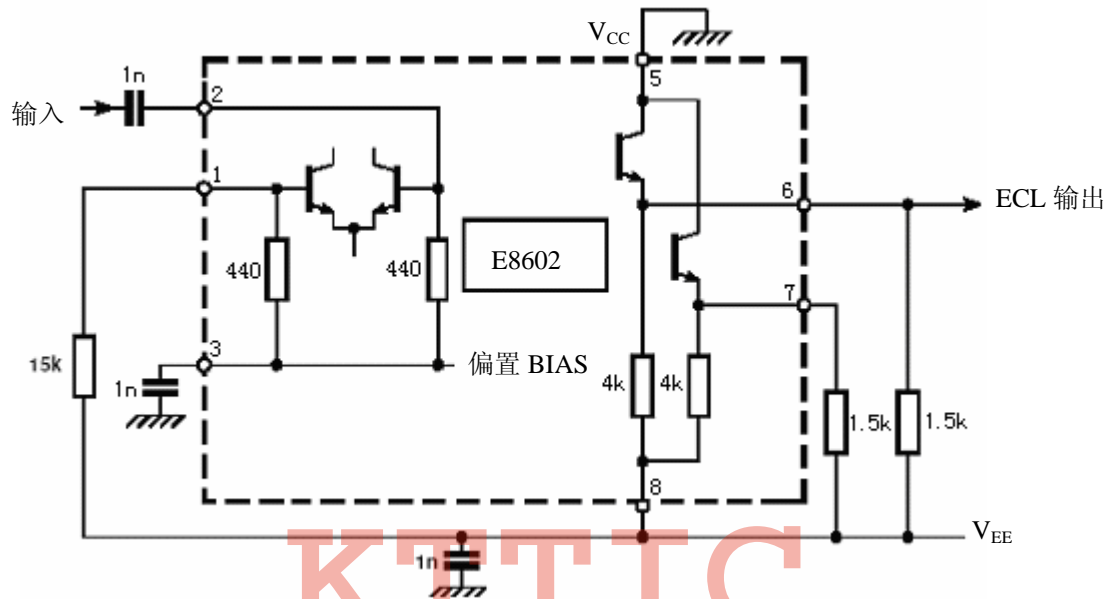


图 1. 典型应用电路

应用说明:

1. 时钟输入（1、2 脚）可以单端或双端差分驱动，并且用电容耦合到信号源上。
2. 在不加信号的情况下，器件将产生自激振荡。如果不希望发生自激，可以用一个 15K Ω 电阻将不用的输入端接到 V_{EE} 上（即 1 脚或 2 脚接到 8 脚，见典型应用接口图）。在这种情况下，输入灵敏度将下降 100mV。
3. 器件可降至直流输入条件下工作，但这时输入信号压摆率必须大于 100V/μs。
4. 器件输出提供了 4K 的内部负载。用 1.5K Ω 的外接电阻从 6 脚和 7 脚接到 -5.2V，就可以提高输出电压的幅度。当工作在高频情况下时，输出必须用交流耦合方式。
5. 输入阻抗是频率的函数。
6. 所有的元件对使用中的频率必须是适合的。