



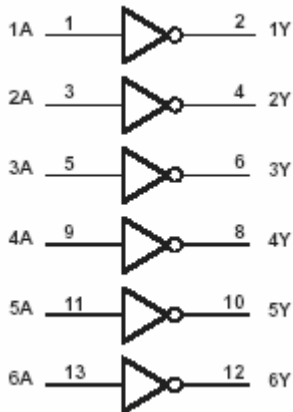
54S05/74S05
STTL 型六反相器 (OC)

典型参数:

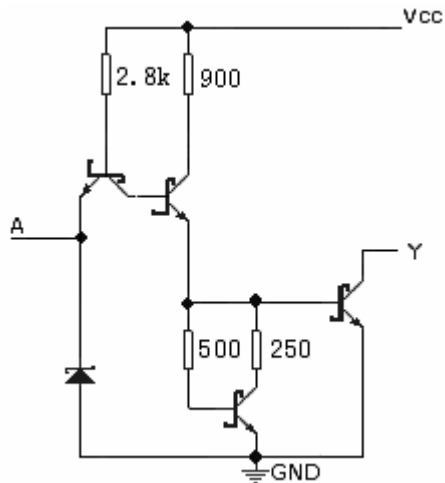
$t_{pd}=5ns$

$P_d=17.5mW/每门$

逻辑符号:



线路图 (1/6)

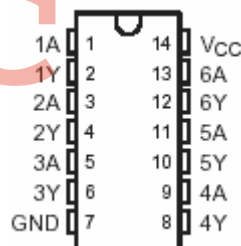


逻辑式: $Y = \bar{A}$

逻辑表:

输入 A	输出 Y
H	L
L	H

外引线排列图:



推荐工作条件

符号	参数名称	74 II			54			单位
		参数值			参数值			
		最小	典型	最大	最小	典型	最大	
V _{CC}	电源电压	4.75	5	5.25	4.5	5	5.5	V
V _{IH}	输入高电平电压	2			2			V
V _{IL}	输入低电平电压			0.8			0.8	V
V _{OH}	输出高电平电压			5.5			5.5	V
I _{OL}	输出低电平电流			20			20	mA
T _A	工作环境温度	-40		85	-55		125	°C



电 性 能: (除特别说明外, 均为全温度范围)

符号	参数名称	测试条件	74 II			54			单位
			参数值			参数值			
			最小	典型	最大	最小	典型	最大	
V_{IK}	输入钳位电压	$V_{CC}=\text{最小 } I_I=-18\text{mA}$			-1.2			-1.2	V
I_{OH}	输出高电平电流	$V_{CC}=\text{最小 } V_{IL}=\text{最大 } V_{OH}=\text{最大}$			250			250	μA
V_{OL}	输出低电平电压	$V_{CC}=\text{最小 } V_{IH}=2\text{V } I_{OL}=\text{最大}$			0.5		0.35	0.5	V
I_I	输入电流 (最大输入电压时)	$V_{CC}=\text{最大 } V_I=5.5\text{V}$			1.0			1.0	mA
I_{IH}	输入高电平电流	$V_{CC}=\text{最大 } V_I=2.7\text{V}$			50			50	μA
I_{IL}	输入低电平电流	$V_{CC}=\text{最大 } V_I=0.5\text{V}$			-2			-2	mA
I_{CCH}	高电平电源电流	$V_{CC}=\text{最大 } V_I=0\text{V}$			19.8		9	19.8	mA
I_{CCL}	低电平电源电流	$V_{CC}=\text{最大 } V_I=4.5\text{V}$			54		30	54	mA

注: 所有典型值均在 $V_{CC}=5.0\text{V}, T_A=25^\circ\text{C}$ 下测量得出。

交流 (开关) 参数: $V_{CC}=5.0\text{V}, T_A=25^\circ\text{C}$

符号	参数名称	从 (输入)	到 (输出)	测试条件	参数值			单位
					最小	典型	最大	
t_{PLH}	传输延迟	A	Y	$C_L=15\text{pF } R_L=280\Omega$		5	7.5	ns
t_{PHL}	传输延迟	A	Y			4.5	7	ns