



54S02/74S02

STTL 型四 2 输入或非门

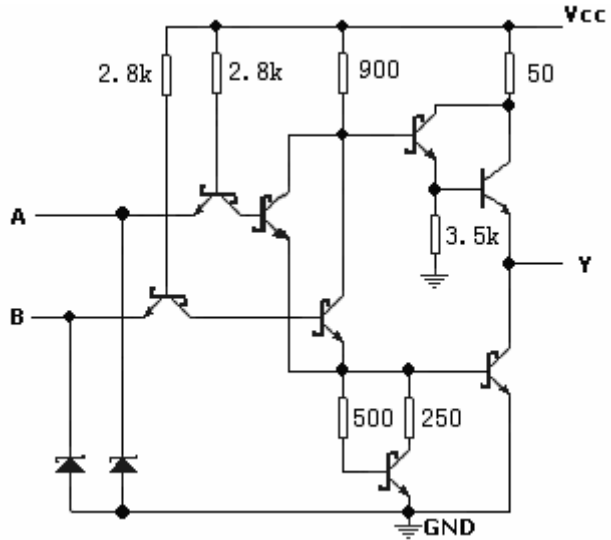
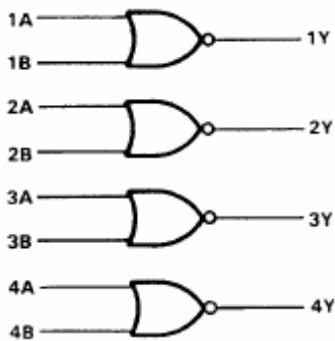
典型参数:

线路图 (1/4)

$t_{pd}=3.5ns$

$P_d=26mW/每门$

逻辑符号:

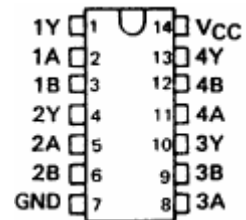


逻辑式:  $Y=\overline{A+B}$  或  $Y=\overline{A}\cdot\overline{B}$

逻辑表:

输入		输出
A	B	Y
×	H	L
H	×	L
L	L	H

外引线排列图



推荐工作条件

符号	参数名称	74 II			54			单位
		参数值			参数值			
		最小	典型	最大	最小	典型	最大	
V <sub>cc</sub>	电源电压	4.75	5	5.25	4.5	5	5.5	V
V <sub>IH</sub>	输入高电平电压	2			2			V
V <sub>IL</sub>	输入低电平电压			0.8			0.8	V
I <sub>OH</sub>	输出高电平电流			-1000			-1000	μA
I <sub>OL</sub>	输出低电平电流			20			20	mA
T <sub>A</sub>	工作环境温度	-40		85	-55		125	°C



54S02/74S02

STTL 型四 2 输入或非门

电 性 能: (除特别说明外, 均为全温度范围)

符号	参数名称	测试条件	74 II			54			单位
			参数值			参数值			
			最小	典型	最大	最小	典型	最大	
$V_{IK}$	输入钳位电压	$V_{CC}=\text{最小 } I_I=-18\text{mA}$			-1.2			-1.2	V
$V_{OH}$	输出高电平电压	$V_{CC}=\text{最小 } V_{IL}=\text{最大 } I_{OH}=\text{最大}$	2.7			2.5	3.4		V
$V_{OL}$	输出低电平电压	$V_{CC}=\text{最小 } V_{IH}=2\text{V } I_{OL}=\text{最大}$			0.5			0.5	V
$I_I$	输入电流 (最大输入电压时)	$V_{CC}=\text{最大 } V_I=5.5\text{V}$			1			1	mA
$I_{IH}$	输入高电平电流	$V_{CC}=\text{最大 } V_I=2.7\text{V}$			50			50	$\mu\text{A}$
$I_{IL}$	输入低电平电流	$V_{CC}=\text{最大 } V_I=0.5\text{V}$			-2			-2	mA
$I_{OS}$	输出短路电流	$V_{CC}=\text{最大 } V_O=0\text{V}$	-40		-100	-40		-100	mA
$I_{CCH}$	高电平电源电流	$V_{CC}=\text{最大 } V_I=0\text{V}$			29		17	29	mA
$I_{CCL}$	低电平电源电流	$V_{CC}=\text{最大 } V_I=4.5\text{V}$			45		26	45	mA

注: 所有典型值均在  $V_{CC}=5.0\text{V}, T_A=25^\circ\text{C}$  下测量得出。

# KTTIC

交流 (开关) 参数:  $V_{CC}=5.0\text{V}, T_A=25^\circ\text{C}$

符号	参数名称	从 (输入)	到 (输出)	测试条件	参数值			单位
					最小	典型	最大	
$t_{PLH}$	传输延迟	A 或 B	Y	$C_L=15\text{pF}$		3.5	5.5	ns
$t_{PHL}$	传输延迟	A 或 B	Y	$R_L=280\Omega$		3.5	5.5	ns