



54S00/74S00

STTL 型四 2 输入与非门

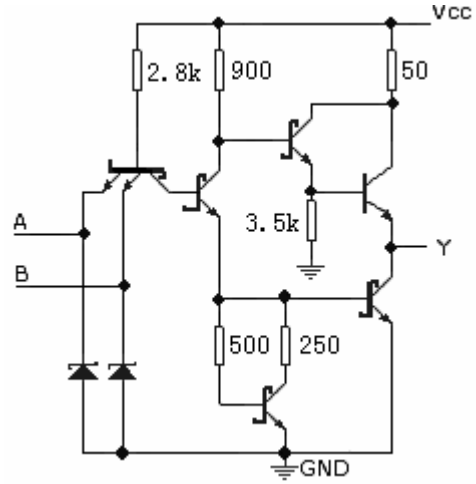
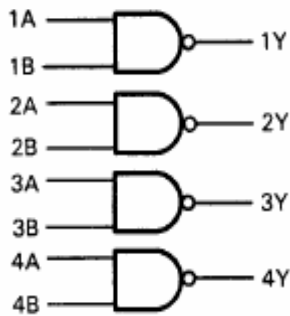
典型参数:

线路图 (1/4)

$t_{pd}=3ns$

$P_d=19mW/每门$

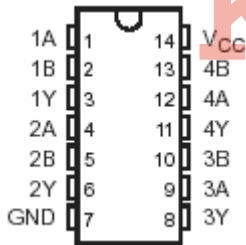
逻辑符号:



逻辑式: $Y = \overline{A \cdot B}$ 或 $Y = \overline{A} + \overline{B}$

外引线排列图:

逻辑表:



| 输入 | | 输出 |
|----|---|----|
| A | B | Y |
| H | H | L |
| L | × | H |
| × | L | H |

推荐工作条件

| 符号 | 参数名称 | 74 II | | | 54 | | | 单位 |
|-----------------|---------|-------|----|------|-----|----|------|----|
| | | 参数值 | | | 参数值 | | | |
| | | 最小 | 典型 | 最大 | 最小 | 典型 | 最大 | |
| V _{CC} | 电源电压 | 4.75 | 5 | 5.25 | 4.5 | 5 | 5.5 | V |
| V _{IH} | 输入高电平电压 | 2 | | | 2 | | | V |
| V _{IL} | 输入低电平电压 | | | 0.8 | | | 0.8 | V |
| I _{OH} | 输出高电平电流 | | | -1.0 | | | -1.0 | mA |
| I _{OL} | 输出低电平电流 | | | 20 | | | 20 | mA |
| T _A | 工作环境温度 | -40 | | 85 | -55 | | 125 | °C |



54S00/74S00

STTL 型四 2 输入与非门

电 性 能: (除特别说明外, 均为全温度范围)

| 符号 | 参数名称 | 测试条件 | 74 II | | | 54 | | | 单位 |
|-----------|-------------------|--|-------|----|------|-----|------|------|---------------|
| | | | 参数值 | | | 参数值 | | | |
| | | | 最小 | 典型 | 最大 | 最小 | 典型 | 最大 | |
| V_{IK} | 输入钳位电压 | $V_{CC}=\text{最小 } I_I=-18\text{mA}$ | | | -1.2 | | | -1.2 | V |
| V_{OH} | 输出高电平电压 | $V_{CC}=\text{最小 } V_{IL}=\text{最大 } I_{OH}=\text{最大}$ | 2.7 | | | 2.5 | 3.4 | | V |
| V_{OL} | 输出低电平电压 | $V_{CC}=\text{最小 } V_{IH}=2\text{V } I_{OL}=\text{最大}$ | | | 0.5 | | 0.35 | 0.5 | V |
| I_I | 输入电流 (最大输入电压时) | $V_{CC}=\text{最大 } V_I=5.5\text{V}$ | | | 1.0 | | | 1.0 | mA |
| I_{IH} | 输入高电平电流 | $V_{CC}=\text{最大 } V_I=2.7\text{V}$ | | | 50 | | | 50 | μA |
| I_{IL} | 输入低电平电流 | $V_{CC}=\text{最大 } V_I=0.5\text{V}$ | | | -2.0 | | | -2.0 | mA |
| I_{OS} | 输出短路电流 | $V_{CC}=\text{最大 } V_O=0\text{V}$ | -40 | | -100 | -40 | | -100 | mA |
| I_{CCH} | 高电平电源电流 | $V_{CC}=\text{最大 } V_I=0\text{V}$ | | | 16 | | 10 | 16 | mA |
| I_{CCL} | 低电平电源电流 | $V_{CC}=\text{最大 } V_I=4.5\text{V}$ | | | 36 | | 20 | 36 | mA |

注: 所有典型值均在 $V_{CC}=5.0\text{V}, T_A=25^\circ\text{C}$ 下测量得出。

交流 (开关) 参数: $V_{CC}=5.0\text{V}, T_A=25^\circ\text{C}$

| 符号 | 参数名称 | 从 (输入) | 到 (输出) | 测试条件 | 参数值 | | | 单位 |
|-----------|------|--------|--------|----------------------------------|-----|-----|-----|----|
| | | | | | 最小 | 典型 | 最大 | |
| t_{PLH} | 传输延迟 | A 或 B | Y | $C_L=15\text{pF } R_L=280\Omega$ | | 3 | 4.5 | ns |
| t_{PHL} | 传输延迟 | A 或 B | Y | | | 3 | 5 | ns |
| t_{PLH} | 传输延迟 | A 或 B | Y | $C_L=50\text{pF } R_L=280\Omega$ | | 4.5 | | ns |
| t_{PHL} | 传输延迟 | A 或 B | Y | | | 5 | | ns |