



54LS93/74LS93

LSTTL 型四位二进制计数器 (÷2 和 ÷8)

典型参数:

$f_{\text{工作频率}}=42\text{MHz}$

$P_d=45\text{mW}$

逻辑图

功能表

复位/计数功能表

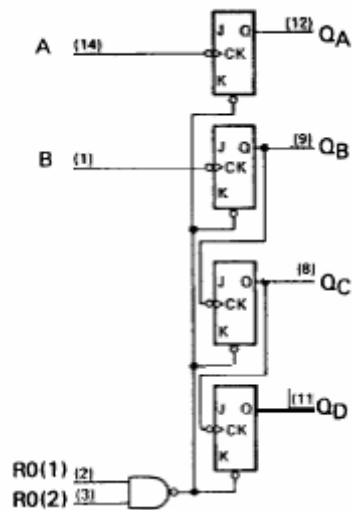
复位输入		输出			
$R_0(1)$	$R_0(2)$	$Q_D$	$Q_C$	$Q_B$	$Q_A$
H	H	L	L	L	L
×	L	计数 (COUNT)			
L	×	计数 (COUNT)			

H=高电平 L=低电平 ×=不定

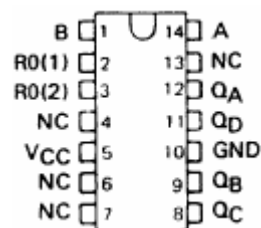
计数顺序 (注)

计数	输出			
	$Q_D$	$Q_C$	$Q_B$	$Q_A$
0	L	L	L	L
1	L	L	L	H
2	L	L	H	L
3	L	L	H	H
4	L	H	L	L
5	L	H	L	H
6	L	H	H	L
7	L	H	H	H
8	H	L	L	L
9	H	L	L	H
10	H	L	H	L
11	H	L	H	H
12	H	H	L	L
13	H	H	L	H
14	H	H	H	L
15	H	H	H	H

注: 输出  $Q_A$  与输入 B 相连接。



外引线排列图



NC (空脚)

说明:

本电路是由 4 个主从触发器和用作除 2 计数器及计数周期长度为除 8 的 3 位 2 进制计数器所用的附加选通所组成。

本电路有选通的零复位输入。

为了利用本计数器的最大计数长度 (四位二进制), 可将 B 输入同  $Q_A$  输出连接, 输入计数脉冲可加到输入 A 上, 此时输出就如相应的功能表上所要求的那样。



54LS93/74LS93

LSTTL 型四位二进制计数器 (÷2 和 ÷8)

推荐工作条件

符号	参数名称	74 II			54			单位	
		参数值			参数值				
		最小	典型	最大	最小	典型	最大		
V <sub>CC</sub>	电源电压	4.75	5	5.25	4.5	5	5.5	V	
V <sub>IH</sub>	输入高电平电压	2.0			2.0			V	
V <sub>IL</sub>	输入低电平电压			0.8			0.7	V	
I <sub>OH</sub>	输出高电平电流			-400			-400	μA	
I <sub>OL</sub>	输出低电平电流			8			4	mA	
f <sub>CK</sub>	时钟频率	A 输入	0		32	0		32	MHz
		B 输入	0		16	0		16	
t <sub>w</sub>	脉冲宽度	A 输入	15			15			ns
		B 输入	30			30			
		复位输入	15			15			
t <sub>h</sub>	复位无效态保持时间	25			25			ns	
T <sub>A</sub>	工作环境温度	-40		85	-55		125	°C	

电性能: (除特别说明外, 均为全温度范围)

符号	参数名称	测试条件	74 II 参数值			54 参数值			单位
			最小	典型	最大	最小	典型	最大	
V <sub>IK</sub>	输入钳位电压	V <sub>CC</sub> =最小 I <sub>I</sub> =-18mA			-1.5			-1.5	V
V <sub>OH</sub>	输出高电平电压	V <sub>CC</sub> =最小 V <sub>IL</sub> =最大 V <sub>IH</sub> =2V I <sub>OH</sub> =最大	2.7			2.5	3.4		V
V <sub>OL</sub>	输出低电平电压 (注 2)	V <sub>CC</sub> =最小 V <sub>IL</sub> =最大 V <sub>IH</sub> =2V I <sub>OL</sub> =最大			0.5		0.25	0.4	V
I <sub>I</sub>	输入电流	任一复位			0.1			0.1	mA
		A 和 B 输入			0.2			0.2	
I <sub>IH</sub>	输入高电平电流	V <sub>CC</sub> =最大 V <sub>I</sub> =2.7V			20			20	μA
		任一复位			80			40	
I <sub>IL</sub>	输入低电平电流	V <sub>CC</sub> =最大 V <sub>I</sub> =0.4V			-0.4			-0.4	mA
		A 输入			-2.4			-2.4	
	B 输入						-1.6		
I <sub>OS</sub>	输出短路电流	V <sub>CC</sub> =最大 V <sub>O</sub> =0V	-20		-100	-20		-100	mA
I <sub>CC</sub>	电源电流	V <sub>CC</sub> =最大 (注 1)			15		9	15	mA

注 1: 测 I<sub>CC</sub> 时, 所有输出开路, 二个 R<sub>0</sub> 输入瞬时接 4.5V, 然后接地, 其它输入端接地。

注 2: Q<sub>A</sub> 输出的测试条件是规定的 I<sub>OL</sub> 加上 B 输入 I<sub>IL</sub> 的极限值。这样可以驱动 B 输入, 并保持全扇出能力。

所有典型值均在 V<sub>CC</sub>=5.0V, T<sub>A</sub>=25°C 下测量得出。



54LS93/74LS93

LSTTL 型四位二进制计数器 (÷2 和 ÷8)

交流 (开关) 参数 (V<sub>cc</sub>=5.0V, T<sub>A</sub>=25°C)

符号	参数名称	从 (输入)	到 (输出)	测试条件	参数值			单位
					最小	典型	最大	
f <sub>max</sub>	最大时钟频率	A	Q <sub>A</sub>	C <sub>L</sub> =15pF R <sub>L</sub> =2K Ω	32	42		MHz
		B	Q <sub>B</sub>		16			
t <sub>PLH</sub>	传输延迟时间	A	Q <sub>A</sub>			10	16	ns
t <sub>PHL</sub>	传输延迟时间					12	18	
t <sub>PLH</sub>	传输延迟时间	A	Q <sub>D</sub>			46	70	
t <sub>PHL</sub>	传输延迟时间					46	70	
t <sub>PLH</sub>	传输延迟时间	B	Q <sub>B</sub>			10	16	
t <sub>PHL</sub>	传输延迟时间					14	21	
t <sub>PLH</sub>	传输延迟时间	B	Q <sub>C</sub>			21	32	
t <sub>PHL</sub>	传输延迟时间					23	35	
t <sub>PLH</sub>	传输延迟时间	B	Q <sub>D</sub>			34	51	
t <sub>PHL</sub>	传输延迟时间					34	51	
t <sub>PHL</sub>	传输延迟时间	R <sub>0</sub> (置零)	任一 Q			26	40	

KTTIC