



54LS85/74LS85

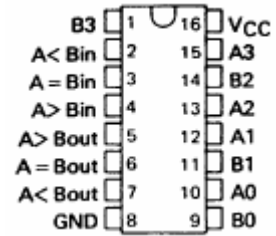
LSTTL 型四位大小比较器

典型参数:

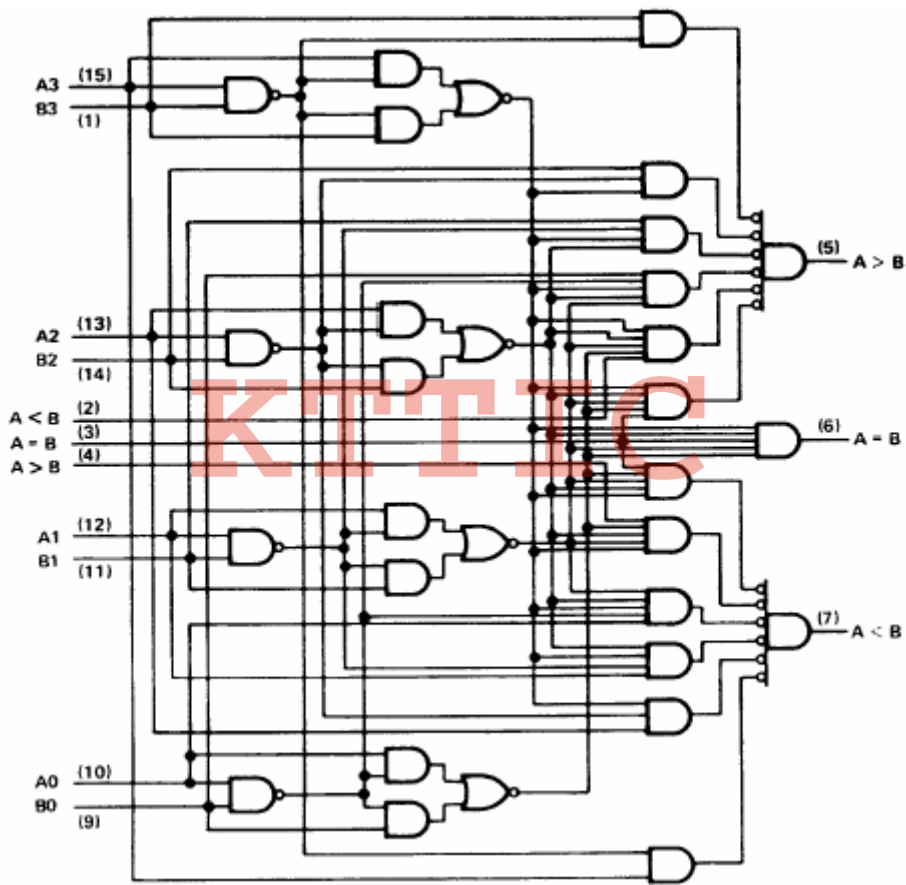
$t_{pd}=24ns$

$P_d=52mW$

外引线排列图



逻辑图



说明:

这种四位大小比较器能进行二进制码和 BCD (8-4-2-1) 码大小的比较。它可以对两个四位字 (A、B) 进行译码后而作出三种比较判断, 并将结果在三个输出端输出。不需外加门, 就完全可扩展到任何位。对较长字的比较可以把比较器级联起来进行。处理低有效位级的输出端 A>B, A<B 和 A=B 接到下一级处理高有效位级相应的 A>B, A<B 和 A=B 输入端上。处理最低有效位的级一定要有一个高电平电压加到 A=B 输入端。本电路级联通道只有一个二级门延迟, 可减小长“字”的总比较时间。



功能表:

比较输入				级联输入			输出		
A3, B3	A2, B2	A1, B1	A0, B0	A>B	A<B	A=B	A>B	A<B	A=B
A3>B3	×	×	×	×	×	×	H	L	L
A3<B3	×	×	×	×	×	×	L	H	L
A3=B3	A2>B2	×	×	×	×	×	H	L	L
A3=B3	A2<B2	×	×	×	×	×	L	H	L
A3=B3	A2=B2	A1>B1	×	×	×	×	H	L	L
A3=B3	A2=B2	A1<B1	×	×	×	×	L	H	L
A3=B3	A2=B2	A1=B1	A0>B0	×	×	×	H	L	L
A3=B3	A2=B2	A1=B1	A0<B0	×	×	×	L	H	L
A3=B3	A2=B2	A1=B1	A0=B0	H	L	L	H	L	L
A3=B3	A2=B2	A1=B1	A0=B0	L	H	L	L	H	L
A3=B3	A2=B2	A1=B1	A0=B0	L	L	H	L	L	H
A3=B3	A2=B2	A1=B1	A0=B0	×	×	H	L	L	H
A3=B3	A2=B2	A1=B1	A0=B0	H	H	L	L	L	L
A3=B3	A2=B2	A1=B1	A0=B0	L	L	L	H	H	L

H=高电平 L=低电平 ×=不定

推荐工作条件

符号	参数名称	74 II			54			单位
		参数值			参数值			
		最小	典型	最大	最小	典型	最大	
V <sub>CC</sub>	电源电压	4.75	5	5.25	4.5	5	5.5	V
V <sub>IH</sub>	输入高电平电压	2.0			2.0			V
V <sub>IL</sub>	输入低电平电压			0.8			0.7	V
I <sub>OH</sub>	输出高电平电流			-400			-400	μA
I <sub>OL</sub>	输出低电平电流			8.0			4.0	mA
T <sub>A</sub>	工作环境温度	-40		85	-55		125	°C



54LS85/74LS85

LSTTL 型四位大小比较器

电 性 能: (除特别说明外, 均为全温度范围)

符号	参数名称	测试条件	74II			54			单位
			参数值			参数值			
			最小	典型	最大	最小	典型	最大	
V <sub>IK</sub>	输入钳位电压	V <sub>CC</sub> =最小 I <sub>I</sub> =-18mA			-1.5			-1.5	V
V <sub>OH</sub>	输出高电平电压	V <sub>CC</sub> =最小 V <sub>IL</sub> =最大 V <sub>IH</sub> =2V I <sub>OH</sub> =最大	2.7			2.5	3.4		V
V <sub>OL</sub>	输出低电平电压	V <sub>CC</sub> =最小 V <sub>IL</sub> =最大 V <sub>IH</sub> =2V I <sub>OL</sub> =最大			0.5		0.25	0.4	V
I <sub>I</sub>	输入电流 (最大输入电压时)	V <sub>CC</sub> =最大 V <sub>I</sub> =7V	A>B, A<B		0.1			0.1	mA
			其它输入		0.3			0.3	
I <sub>IH</sub>	输入高电平电流	V <sub>CC</sub> =最大 V <sub>I</sub> =2.7V	A>B, A<B		20			20	μA
			其它输入		60			60	
I <sub>IL</sub>	输入低电平电流	V <sub>CC</sub> =最大 V <sub>I</sub> =0.4V	A>B, A<B		-0.4			-0.4	mA
			其它输入		-1.2			-1.2	
I <sub>OS</sub>	输出短路电流	V <sub>CC</sub> =最大 V <sub>O</sub> =0V	-20		-100	-20		-100	mA
I <sub>CC</sub>	电源电流	V <sub>CC</sub> =最大 (注)			20		10.4	20	mA

注: I<sub>CC</sub> 在全部输出端开路, A=B 输入端接地, 其它输入端接 4.5V 下测量。

所有典型值均为在 V<sub>CC</sub>=5.0V, T<sub>A</sub>=25°C 下测量的。

交流 (开关) 参数: V<sub>CC</sub>=5.0V, T<sub>A</sub>=25°C

符号	参数名称	从 (输入)	到 (输出)	门级数	测试条件	参数值			单位	
						最小	典型	最大		
t <sub>PLH</sub>	传输延迟时间	任一 A 或 B	A<B A>B	1	C <sub>L</sub> =15pF R <sub>L</sub> =2KΩ		14		ns	
				2			19		ns	
				3			24	36	ns	
				4			27	45	ns	
t <sub>PHL</sub>	传输延迟时间	任一 A 或 B	A<B A>B	1				11		ns
				2				15		ns
				3				20	30	ns
				4				23	45	ns
t <sub>PLH</sub>	传输延迟时间	A<B, A=B	A>B	1				14	22	ns
t <sub>PHL</sub>	传输延迟时间	A<B, A=B	A>B	1				11	17	ns
t <sub>PLH</sub>	传输延迟时间	A=B	A=B	2			13	20	ns	
t <sub>PHL</sub>	传输延迟时间	A=B	A=B	2			13	26	ns	
t <sub>PLH</sub>	传输延迟时间	A>B, A=B	A<B	1			14	22	ns	
t <sub>PHL</sub>	传输延迟时间	A>B, A=B	A<B	1			11	17	ns	