



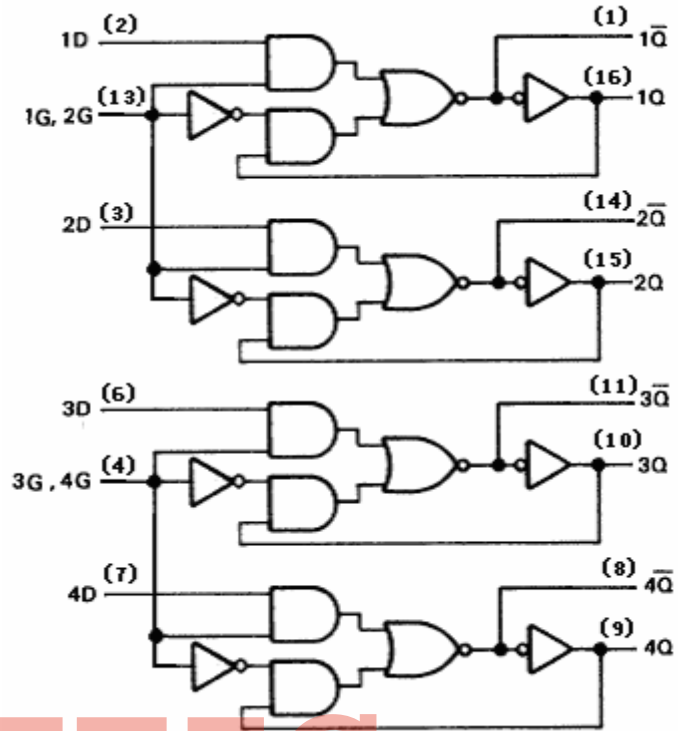
54LS75/74LS75

LSTTL 型四位双稳态锁存器

特点:

- 互补输出
- 所有输入都加有箝位二极管
- 与大多数 TTL 和 DTL 完全兼容

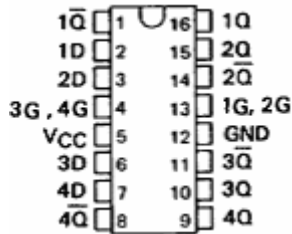
逻辑图



典型参数:

tpd=10ns
Pd=32mW

外引线排列图



功能表

输入		输出	
数据	使能	Q	\bar{Q}
D	G	Q	\bar{Q}
L	H	L	H
H	H	H	L
×	L	Q ₀	\bar{Q}_0

H=高电平 L=低电平 ×=不定
Q₀=使能 G 由高电平转换到
低电平之前 Q 的电平

说明:

这种锁存器最适合作运算单元和输入/输出（或指示）单元之间二进制数据的暂时储存之用。当使能 G 是高电平时，数据 D 输入上的信息便传送至 Q 输出；只要使能保持高，Q 输出便随数据输入而变。当使能变为低电平时，跳变时数据输入端的信息将保持在 Q 输出上，直至使能变成高电平为止。



54LS75/74LS75

LSTTL 型四位双稳态锁存器

推荐工作条件

符号	参数名称	74 II			54			单位
		参数值			参数值			
		最小	典型	最大	最小	典型	最大	
V _{CC}	电源电压	4.75	5	5.25	4.5	5	5.5	V
V _{IH}	输入高电平电压	2.0			2.0			V
V _{IL}	输入低电平电压			0.8			0.7	V
I _{OH}	输出高电平电流			-400			-400	μA
I _{OL}	输出低电平电流			8			4	mA
t _w	使能输入脉冲宽度	20			20			ns
t _{su}	建立时间	20			20			ns
t _h	保持时间	5			5			ns
T _A	工作环境温度	-40		85	-55		125	°C

电性能：（除特别说明外，均为全温度范围）

符号	参数名称	测试条件	74 II			54			单位
			参数值			参数值			
			最小	典型	最大	最小	典型	最大	
V _{IK}	输入钳位电压	V _{CC} =最小 I _I =-18mA			-1.5			-1.5	V
V _{OH}	输出高电平电压	V _{CC} =最小 V _{IH} =最大 V _{IH} =2V I _{OH} =最大	2.7			2.5	3.4		V
V _{OL}	输出低电平电压	V _{CC} =最小 V _{IL} =最大 V _{IH} =2V I _{OH} =最大			0.5	0.25	0.4		V
I _I	输入电流 (最大输入电压时)	V _{CC} =最大 数据 D			0.1		0.1		mA
		V _I =7V 使能 G			0.4		0.4		
I _{IH}	输入高电平电流	V _{CC} =最大 数据 D			20		20		μA
		V _I =2.7V 使能 G			80		80		
I _{IL}	输入低电平电流	V _{CC} =最大 数据 D			-0.4		-0.4		mA
		V _I =0.4V 使能 G			-1.6		-1.6		
I _{OS}	输出短路电流	V _{CC} =最大 V _O =0V	-20		-100	-20		-100	mA
I _{CC}	电源电流	V _{CC} =最大 (注)			12		6.3	12	mA

注：I_{CC} 在全部输出端开路，所有输入端接地下测量。

所有典型值均在 V_{CC}=5.0V, T_A=25°C 下测量得出。

交流（开关）参数：V_{CC}=5.0V, T_A=25°C

符号	参数名称	从（输入）	到（输出）	测试条件	参数值			单位
					最小	典型	最大	
t _{PLH}	传输延迟时间	数据 D	Q	C _L =15pF R _L =2kΩ		15	27	ns
t _{PHL}	传输延迟时间					9	17	
t _{PLH}	传输延迟时间		Q̄			12	20	ns
t _{PHL}	传输延迟时间					7	15	
t _{PLH}	传输延迟时间	使能 G	Q			15	27	ns
t _{PHL}	传输延迟时间					14	25	
t _{PLH}	传输延迟时间		Q̄			16	30	ns
t _{PHL}	传输延迟时间					7	15	