



54LS64/74LS64

LSTTL 型 4-2-3-2 输入与或非门

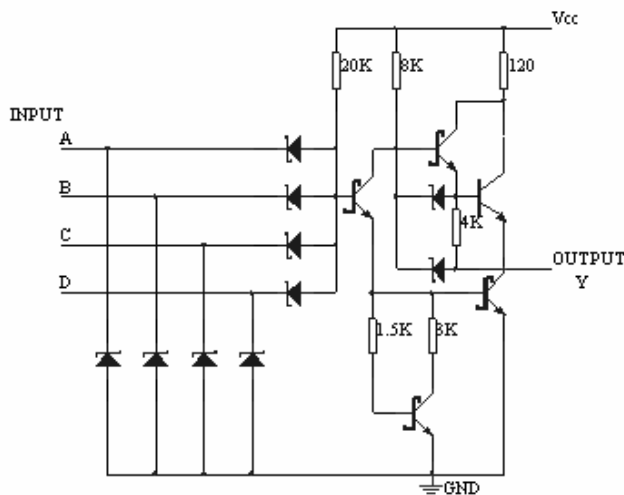
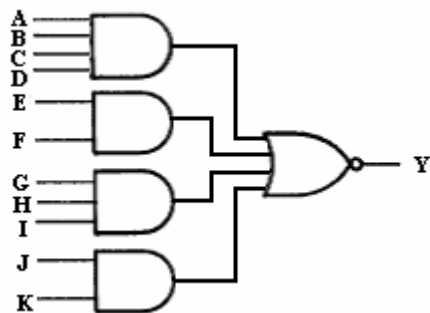
典型参数:

$t_{pd}=12ns$

$P_d=4mW/每门$

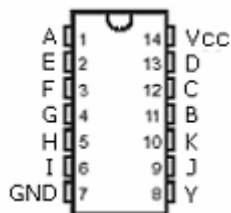
参考线路图

逻辑符号:



逻辑式: $Y = \overline{ABCD + EF + GHI + JK}$

外引线排列图:



KTTIC

功能表

输				入							输出
A	B	C	D	E	F	G	H	I	J	K	Y
H	H	H	H	×	×	×	×	×	×	×	L
×	×	×	×	H	H	×	×	×	×	×	L
×	×	×	×	×	×	H	H	H	×	×	L
×	×	×	×	×	×	×	×	×	H	H	L
任一个输入为 L				任一个输入为 L		任一个输入为 L			任一个输入为 L		H

H=高电平 L=低电平 ×=不定



54LS64/74LS64

LSTTL 型 4-2-3-2 输入与或非门

推荐工作条件

符号	参数名称	74 II			54			单位
		参数值			参数值			
		最小	典型	最大	最小	典型	最大	
V _{CC}	电源电压	4.75	5	5.25	4.5	5	5.5	V
V _{IH}	输入高电平电压	2			2			V
V _{IL}	输入低电平电压			0.8			0.7	V
I _{OH}	输出高电平电流			-400			-400	μA
I _{OL}	输出低电平电流			8			4	mA
T _A	工作温度	-40		85	-55		125	°C

电 性 能：（除特别说明外，均为全温度范围）

符号	参数名称	测试条件	74 II			54			单位
			参数值			参数值			
			最小	典型	最大	最小	典型	最大	
V _{IK}	输入钳位电压	V _{CC} =最小 I _I =-18mA	-1.5			-1.5			V
V _{OH}	输出高电平电压	V _{CC} =最小 V _{IL} =最大 I _{OH} =最大	2.7			2.5	3.4		V
V _{OL}	输出低电平电压	V _{CC} =最小 V _{IH} =2V I _{OL} =最大			0.5		0.25	0.4	V
I _I	输入电流 (最大输入电压时)	V _{CC} =最大 V _I =7V			0.1			0.1	mA
I _{IH}	输入高电平电流	V _{CC} =最大 V _I =2.7V			20			20	μA
I _{IL}	输入低电平电流	V _{CC} =最大 V _I =0.4V			-0.4			-0.4	mA
I _{OS}	输出短路电流	V _{CC} =最大 V _O =0V	-20		-100	-20		-100	mA
I _{CCH}	高电平电源电流	V _{CC} =最大 V _I =0V			1.6		0.8	1.6	mA
I _{CCL}	低电平电源电流	V _{CC} =最大 输入开路			2.0		1.0	2.0	mA

注：所有典型值均在 V_{CC}=5.0V, T_A=25°C 下测量得出。

交流（开关）参数：V_{CC}=5.0V, T_A=25°C

符号	参数名称	从（输入）	到（输出）	测试条件	参数值			单位
					最小	典型	最大	
t _{PLH}	传输延迟时间	任一个	Y	C _L =15pF R _L =2kΩ		12	20	ns
t _{PHL}	传输延迟时间					12	20	ns