



54LS258/74LS258

LSTTL 型四 2 选 1 线数据选择器/多路器 (三态)

特点:

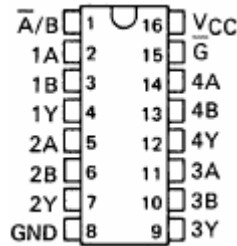
- 三态输出可与系统总线直接接口
- 可以和高性能系统多路源总线接口
- 与大多数 TTL 和 DTL 电路完全相容
- 反相输出

典型参数:

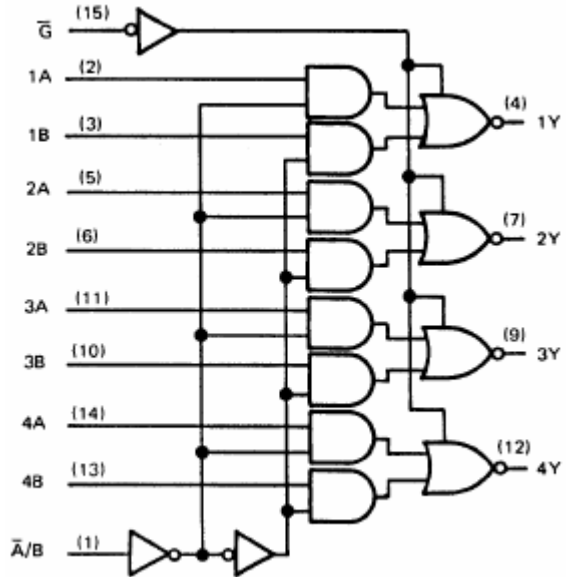
tpd=9ns

Pd=55mW

外引线排列图



逻辑图



KTTIC 功能表

输出控制		数 据		输出
\bar{G}	\bar{A}/B	A	B	Y
H	×	×	×	Z
L	L	L	×	H
L	L	H	×	L
L	H	×	L	H
L	H	×	H	L

说明:

这种高性能肖特基钳位数据选择器/多路器采用三态输出，可直接与组成总线系统的数据线接口，并可驱动它。除一个以外，所有公共输出被禁止（处于高阻状态）时，被使能的低阻抗输出将驱动总线到高电平或低电平。为了尽力避免两个相反逻辑电平的输出占用一根公共总线，输出—使能线路被设计成输出禁止时间比输出使能时间短。

三态输出的这种特性将意味着，对数据总线可以组成高达 256 个源的 n 位（平行）数据选择器。在整个系统的数据储存中，它也可使用标准 TTL 寄存器。



54LS258/74LS258

LSTTL 型四 2 选 1 线数据选择器/多路器 (三态)

推荐工作条件

符号	参数名称	74 II			54			单位
		参数值			参数值			
		最小	典型	最大	最小	典型	最大	
V _{CC}	电源电压	4.75	5	5.25	4.5	5	5.5	V
V _{IH}	输入高电平电压	2.0			2.0			V
V _{IL}	输入低电平电压			0.8			0.7	V
I _{OH}	输出高电平电流			-2.6			-1.0	mA
I _{OL}	输出低电平电流			24			12	mA
T _A	工作环境温度	-40		85	-55		125	°C

电性能: (除特别说明外, 均为全温度范围)

符号	参数名称	测试条件	74 II			54			单位	
			参数值			参数值				
			最小	典型	最大	最小	典型	最大		
V _{IK}	输入钳位电压	V _{CC} =最小 I _I =-18mA			-1.5			-1.5	V	
V _{OH}	输出高电平电压	V _{CC} =最小 V _{IL} =最大 V _{IH} =2V I _{OH} =最大	2.4			2.4	3.1		V	
V _{OL}	输出低电平电压	V _{CC} =最小 V _{IL} =最大 V _{IH} =2V I _{OL} =最大			0.5	0.25	0.4		V	
I _I	输入电流 (最大输入电压时)	V _{CC} =最大 V _I =7V	A/B输入				0.2		0.2	mA
			其它输入				0.1		0.1	
I _{IH}	输入高电平电流	V _{CC} =最大 V _I =2.7V	A/B输入				40		40	μA
			其它输入				20		20	
I _{IL}	输入低电平电流	V _{CC} =最大 V _I =0.4V	A/B输入				-0.8		-0.8	mA
			其它输入				-0.4		-0.4	
I _{OZH}	高关态输出电流	V _{CC} =最大 V _I =2.0V V _O =2.7V			20			20	μA	
I _{OZL}	低关态输出电流	V _{CC} =最大 V _I =2.0V V _O =0.4V			-20			-20	μA	
I _{OS}	输出短路电流	V _{CC} =最大 V _O =0V	-30		-130	-30		-130	mA	
I _{CC}	电源电流	V _{CC} =最大 (注)	所有输出为高				9	6	9	mA
			所有输出为低				15	10	15	
			所有输出为禁态				16	11	16	

注: I_{CC} 测量时, 所有输出开路, 在达到规定条件下尽可能将所有输入端接地。

所有典型值均在 V_{CC}=5.0V, T_A=25°C 下测量得出。

交流 (开关) 参数: V_{CC}=5.0V, T_A=25°C

符号	参数名称	从 (输入)	到 (输出)	测试条件	参数值			单位
					最小	典型	最大	
t _{PLH}	传输延迟时间	数据 A、B	任一 Y	C _L =45pF R _L =667 Ω		7	12	ns
t _{PHL}	传输延迟时间					11	17	
t _{PLH}	传输延迟时间	选择 A/B				14	21	ns
t _{PHL}	传输延迟时间					17	24	
t _{PZH}	传输延迟时间	输出控制 \bar{G}				15	30	ns
t _{PZL}	传输延迟时间					20	30	
t _{PHZ}	传输延迟时间	输出控制 \bar{G}		C _L =5 pF R _L =667 Ω	18	30	ns	
t _{PLZ}	传输延迟时间			16	25			