



54LS14/74LS14

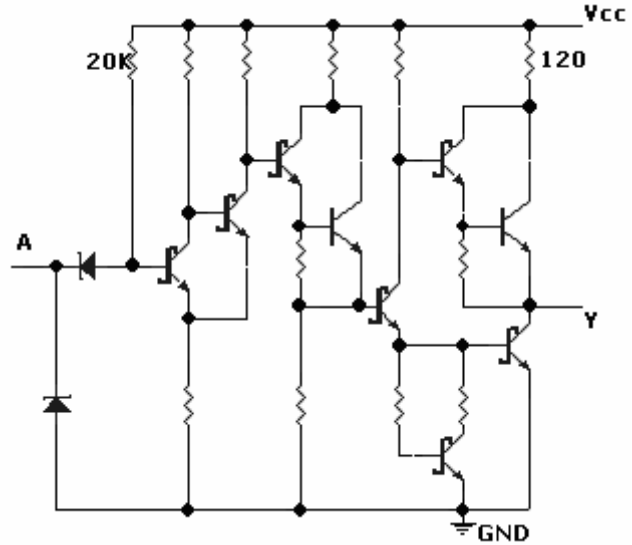
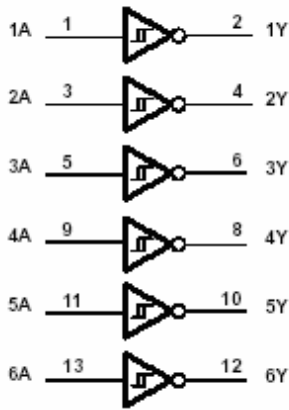
LSTTL 型六反相斯密特触发器

典型参数:

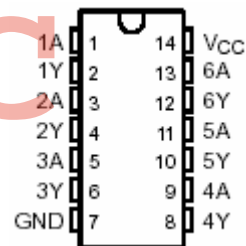
线路图 (1/6)

$t_{pd}=15ns$   
 $P_d=10mW/每门$

逻辑符号



外引线排列图:



逻辑式:  $Y=\bar{A}$

推荐工作条件

符号	参数名称	74 II			54			单位
		参数值			参数值			
		最小	典型	最大	最小	典型	最大	
V <sub>CC</sub>	电源电压	4.75	5	5.25	4.5	5	5.5	V
V <sub>T+</sub>	输入高电平电压	1.4	1.6	1.9	1.4	1.6	1.9	V
V <sub>T-</sub>	输入低电平电压	0.5	0.8	1.0	0.5	0.8	1.0	V
I <sub>OH</sub>	输出高电平电流			-400			-400	μA
I <sub>OL</sub>	输出低电平电流			8			4	mA
T <sub>A</sub>	工作环境温度	-40		85	-55		125	°C



54LS14/74LS14

LSTTL 型六反相斯密特触发器

电 性 能: (除特别说明外, 均为全温度范围)

符号	参数名称	测试条件	74 II			54			单位
			参数值			参数值			
			最小	典型	最大	最小	典型	最大	
$V_{T+}$	正跃变阈值电压	$V_{CC}=5.0V$	1.4	1.6	1.9	1.4	1.6	1.9	V
$V_{T-}$	负跃变阈值电压	$V_{CC}=5.0V$	0.5	0.8	1.0	0.5	0.8	1.0	V
$V_{T+}-V_{T-}$	滞后电压	$V_{CC}=5.0V$	0.4	0.5		0.4	0.5		V
$V_{IK}$	输入钳位电压	$V_{CC}=\text{最小 } I_I=-18mA$			-1.5			-1.5	V
$V_{OH}$	输出高电平电压	$V_{CC}=\text{最小 } V_I=V_{T-}\text{最小 } I_{OH}=\text{最大}$	2.7			2.5	3.4		V
$V_{OL}$	输出低电平电压	$V_{CC}=\text{最小 } V_I=V_{T+}\text{最大 } I_{OL}=\text{最大}$			0.5		0.25	0.4	V
$I_I$	输入电流 (最大输入电压时)	$V_{CC}=\text{最大 } V_I=7V$			0.1			0.1	mA
$I_{T+}$	正跃变输入电流	$V_{CC}=5.0V V_I=V_{T+}$		-0.14			-0.14		mA
$I_{T-}$	负跃变输入电流	$V_{CC}=5.0V V_I=V_{T-}$		-0.18			-0.18		mA
$I_{IH}$	输入高电平电流	$V_{CC}=\text{最大 } V_I=2.7V$			20			20	$\mu A$
$I_{IL}$	输入低电平电流	$V_{CC}=\text{最大 } V_I=0.4V$			-0.4			-0.4	mA
$I_{OS}$	输出短路电流	$V_{CC}=\text{最大 } V_O=0V$	-20		-100	-20		-100	mA
$I_{CCH}$	高电平电源电流	$V_{CC}=\text{最大 } V_I=0V$			16		8.6	16	mA
$I_{CCL}$	低电平电源电流	$V_{CC}=\text{最大 } \text{输入开路}$			21		12	21	mA

注: 所有典型值均在  $V_{CC}=5.0V, T_A=25^\circ C$  下测量得出。

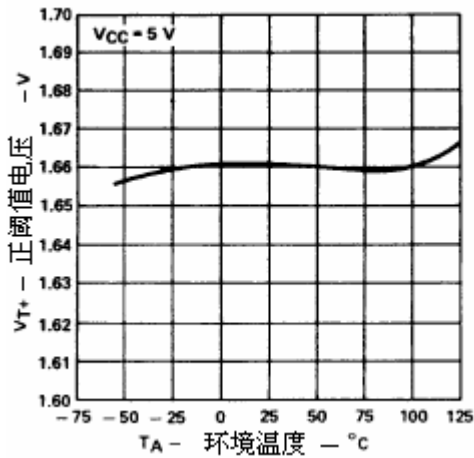
交流 (开关) 参数:  $V_{CC}=5.0V, T_A=25^\circ C$

符号	参数名称	从 (输入)	到 (输出)	测试条件	参数值			单位
					最小	典型	最大	
$t_{PLH}$	传输延迟	A	Y	$C_L=15pF R_L=2k\Omega$		15	22	ns
$t_{PHL}$	传输延迟	A	Y			15	22	ns

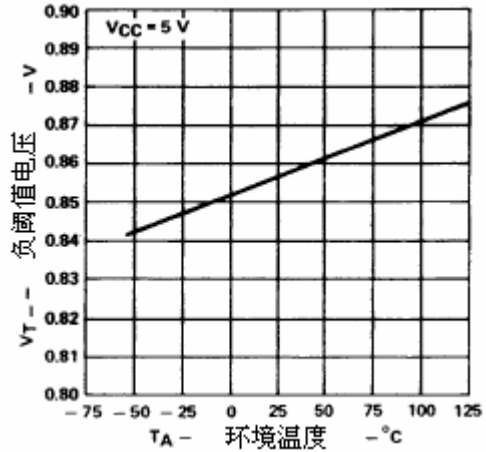


54LS14/74LS14

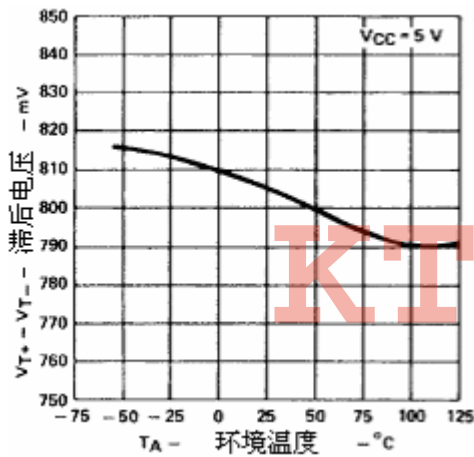
LSTTL 型六反相斯密特触发器



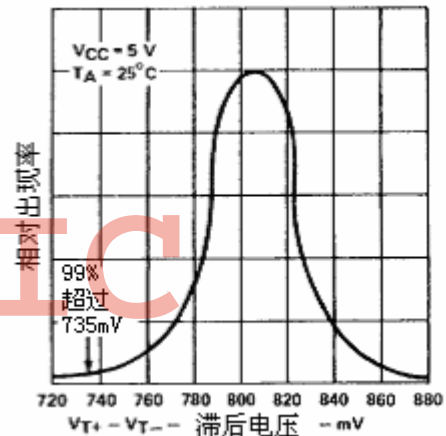
正阈值电压与环境温度的关系



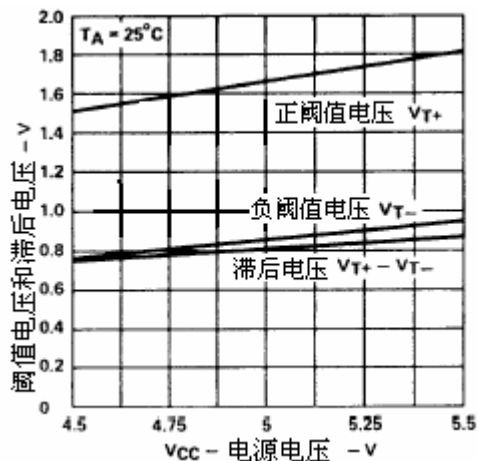
负阈值电压与环境温度的关系



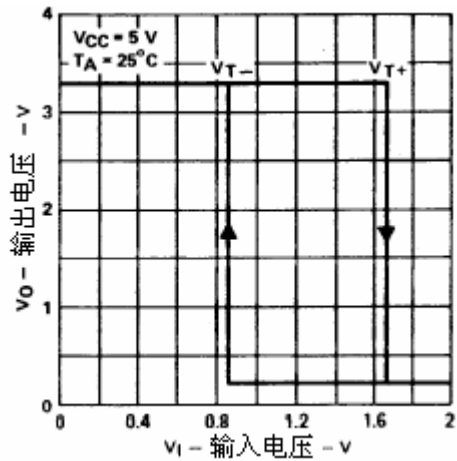
滞后电压与环境温度的关系



滞后电压分布



阈值电压和滞后电压与电源电压的关系



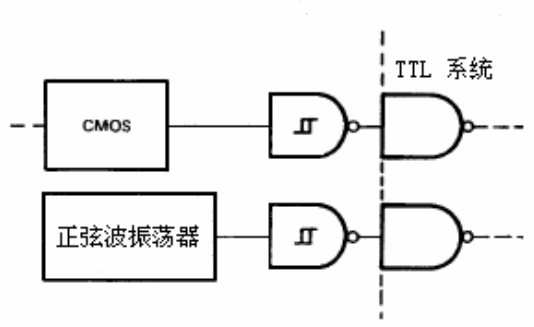
输出电压与输入电压的关系



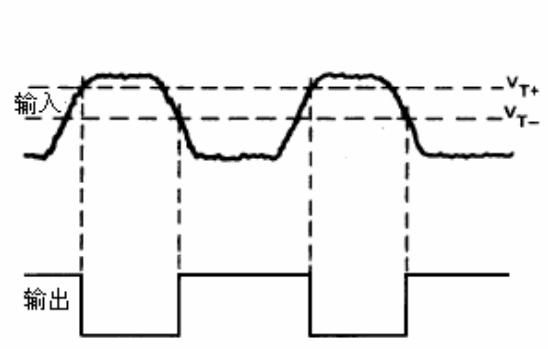
54LS14/74LS14

LSTTL 型六反相斯密特触发器

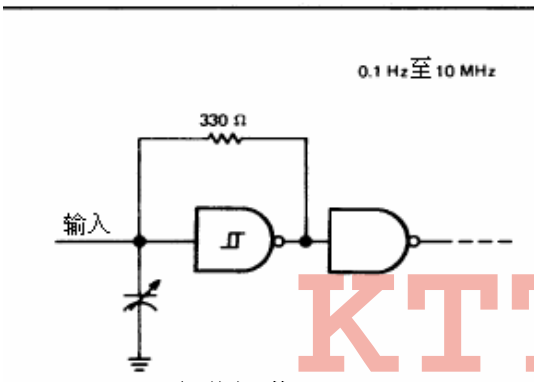
典型应用说明



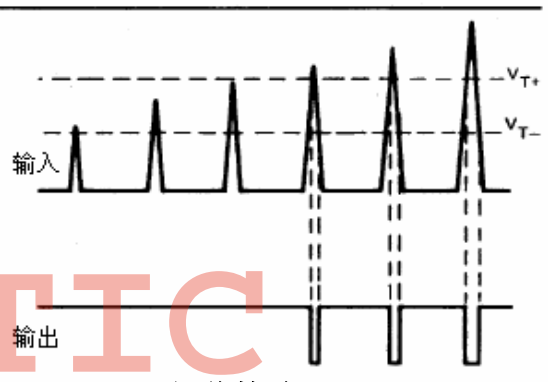
TTL 系统输入波形的接口



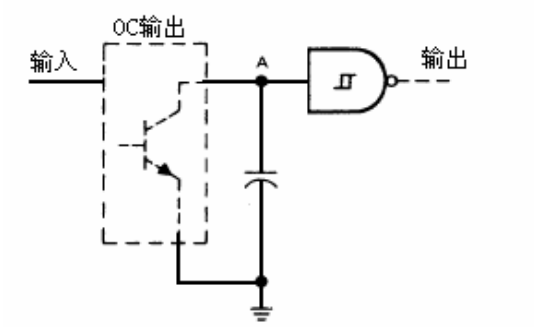
脉冲整流器



多谐振荡器



阈值检验器



脉冲展宽器

