

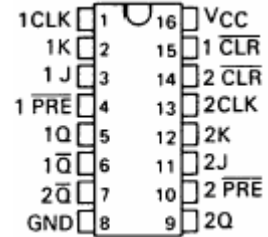


54LS112/74LS112
LSTTL 型双 J-K 触发器 (负沿触发、带清零和预置)

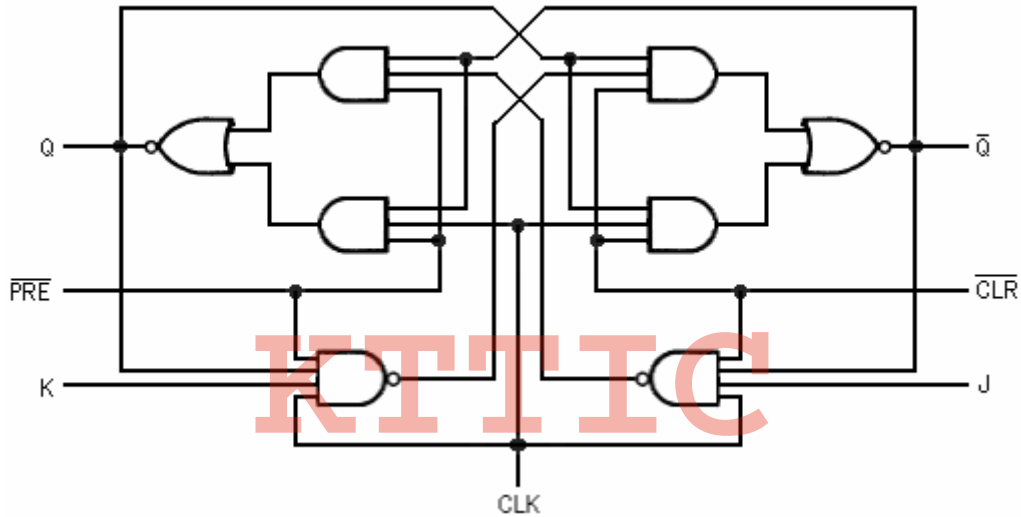
典型参数:

$f_{\text{工作频率}}=45\text{MHz}$
 $P_d=10\text{mW/每触发器}$

外引线排列图



逻辑图



功能表

输 入			入		输 出	
预置	清除	时钟	J	K	Q	Q ₀
PRE	CLR	CLK				
L	H	×	×	×	H	L
H	L	×	×	×	L	H
L	L	×	×	×	H*	H*
H	H	↓	L	L	Q ₀	Q ₀
H	H	↓	H	L	H	L
H	H	↓	L	H	L	H
H	H	↓	H	H	翻	转
H	H	H	×	×	Q ₀	Q ₀

H=高电平 L=低电平

×=不定

↓=从高电平过渡到低电平

Q₀=建立稳态输入条件之前的 Q 电平

Q₀=建立稳态输入条件之前的 Q₀ 电平

* 这种情况是不稳定的, 即当预置和清除输入回到高电平时, 状态将不能保持。



54LS112/74LS112

LSTTL 型双 J-K 触发器 (负沿触发、带清零和预置)

推荐工作条件

符号	参数名称	74 II			54			单位
		参数值			参数值			
		最小	典型	最大	最小	典型	最大	
V _{CC}	电源电压	4.75	5	5.25	4.5	5	5.5	V
V _{IH}	输入高电平电压	2.0			2.0			V
V _{IL}	输入低电平电压			0.8			0.7	V
I _{OH}	输出高电平电流			-400			-400	μA
I _{OL}	输出低电平电流			8			4	mA
f _{CK}	时钟频率	0		30	0		30	MHz
t _w	脉冲宽度	时钟高电平	20		20			ns
		预置或清除低	25		25			
t _{su}	建立时间	高电平数据	20 ↓		20 ↓			ns
		低电平数据	20 ↓		20 ↓			
t _h	保持时间	0 ↓			0 ↓			ns
T _A	工作环境温度	-40		85	-55		125	°C

电性能: (除特别说明外, 均为全温度范围)

符号	参数名称	测试条件	74 II			54			单位
			参数值			参数值			
			最小	典型	最大	最小	典型	最大	
V _{IK}	输入钳位电压	V _{CC} =最小 I _I =-18mA			-1.5			-1.5	V
V _{OH}	输出高电平电压	V _{CC} =最小 V _{IL} =最大 V _{IH} =2V I _{OH} =最大	2.7			2.5	3.4		V
V _{OL}	输出低电平电压	V _{CC} =最小 V _{IH} =最大 V _{IH} =2V I _{OL} =最大			0.5	0.25	0.4		V
I _I	输入电流 (最大输入电压时)	V _{CC} =最大 V _I =7V	J、K		0.1		0.1	mA	
			清除、预置		0.3		0.3		
			时钟		0.4		0.4		
I _{IH}	输入高电平电流	V _{CC} =最大 V _I =2.7V	J、K		20		20	μA	
			清除、预置		60		60		
			时钟		80		80		
I _{IL}	输入低电平电流	V _{CC} =最大 V _I =0.4V	J、K		-0.4		-0.4	mA	
			清除、预置		-0.8		-0.8		
			时钟		-0.8		-0.8		
I _{OS}	输出短路电流	V _{CC} =最大 V _O =0V	-20		-100	-20		-100	mA
I _{CC}	电源电流	V _{CC} =最大 (注)			6	4	6	mA	

注: 测 I_{CC} 时, 所有输出开路, 输出 Q 和 \bar{Q} 依次为高电平下测量。测量时, 时钟输入接地。

所有典型值均在 V_{CC}=5.0V, T_A=25°C 下测量得出。

交流 (开关) 参数: V_{CC}=5.0V, T_A=25°C

符号	参数名称	从 (输入)	到 (输出)	测试条件	参数值			单位
					最小	典型	最大	
f _{max}	最大时钟频率			C _L =15pF	30	45		MHz
t _{PLH}	传输延迟时间	\overline{CLR} 、 \overline{PRE} 或 CLK	输出	R _L =2kΩ		15	20	ns
t _{PHL}	传输延迟时间					15	20	