



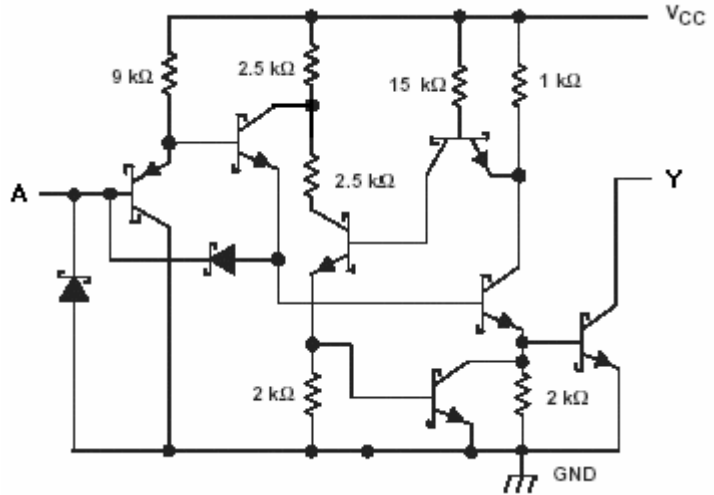
54LS06/74LS06

LSTTL 型六缓冲器/驱动器(反相、0C、30V)

典型参数:

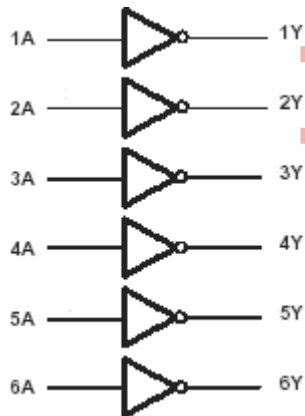
线路图 (1/6)

$t_{pd}=7.0ns$

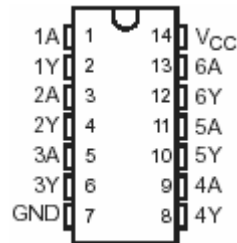


逻辑符号:

逻辑式: $Y = \bar{A}$



外引线排列图:



功能表

输入	输出
A	Y
H	L
L	H

H=高电平 L=低电平



54LS06/74LS06

LSTTL 型六缓冲器/驱动器(反相、0C、30V)

推荐工作条件

符号	参数名称	74 II			54			单位
		参数值			参数值			
		最小	典型	最大	最小	典型	最大	
V _{CC}	电源电压	4.75	5	5.25	4.5	5	5.5	V
V _{IH}	输入高电平电压	2			2			V
V _{IL}	输入低电平电压			0.8			0.7	V
V _{OH}	输出高电平电压			30			30	V
I _{OL}	输出低电平电流			40			30	mA
T _A	工作环境温度	-40		85	-55		125	°C

电性能: (除特别说明外, 均为全温度范围)

符号	参数名称	测试条件	74 II			54			单位
			参数值			参数值			
			最小	典型	最大	最小	典型	最大	
V _{IK}	输入钳位电压	V _{CC} =最小 I _I =-12mA			-1.5			-1.5	V
I _{OH}	输出高电平电流	V _{CC} =最小 V _{IL} =最大 V _{OH} =最大			250			250	μA
V _{OL}	输出低电平电压	V _{CC} =最小 I _{OL} =16mA V _{IH} =2V I _{OL} =最大			0.4			0.4	V
					0.7			0.7	
I _I	输入电流 (最大输入电压时)	V _{CC} =最大 V _I =7V			1.0			1.0	mA
I _{IH}	输入高电平电流	V _{CC} =最大 V _I =2.4V			20			20	μA
I _{IL}	输入低电平电流	V _{CC} =最大 V _I =0.4V			-0.2			-0.2	mA
I _{CCH}	高电平电源电流	V _{CC} =最大 V _I =0V			18			18	mA
I _{CCL}	低电平电源电流	V _{CC} =最大 V _I =4.5V			60			60	mA

注: 所有典型值均在 V_{CC}=5.0V, T_A=25°C 下测量得出。

交流(开关)参数: V_{CC}=5.0V, T_A=25°C

符号	参数名称	从(输入)	到(输出)	测试条件	参数值			单位
					最小	典型	最大	
t _{PLH}	传输延迟	A	Y	C _L =15pF R _L =110Ω		7	15	ns
t _{PHL}	传输延迟	A	Y			10	20	ns