



54S85/74S85

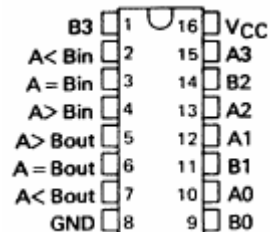
STTL 型四位大小比较器

典型参数:

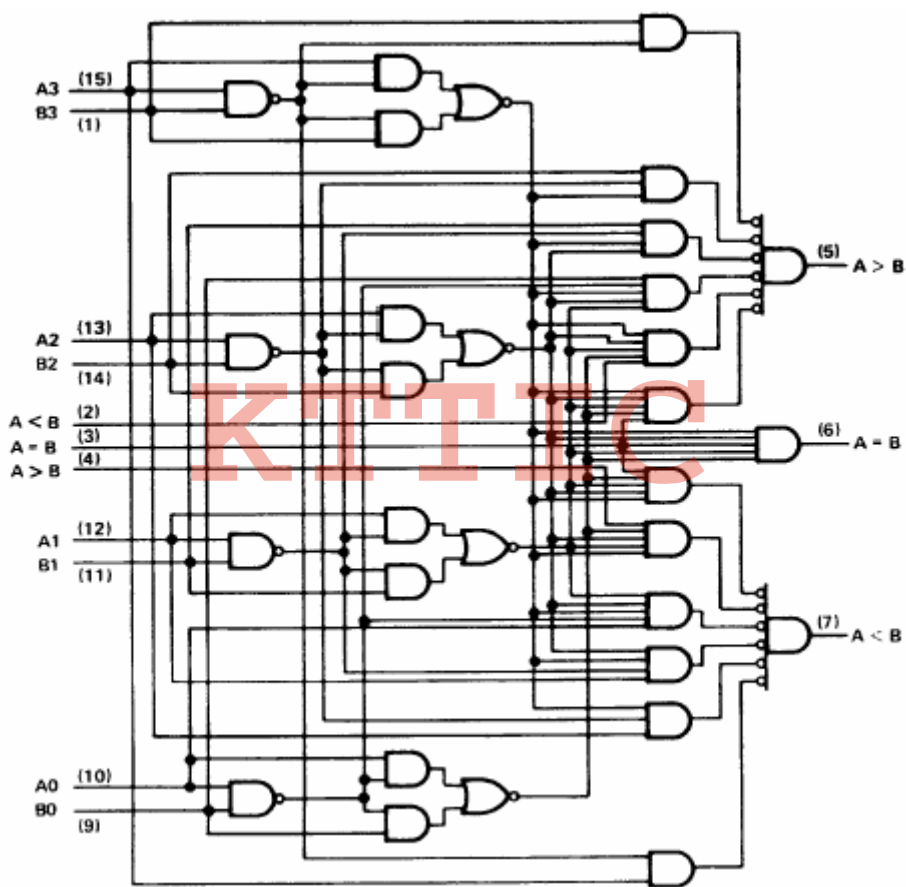
tpd=11.5ns

Pd=365mW

外引线排列图



逻辑图



说明:

这种四位大小比较器能进行二进制码和 BCD (8-4-2-1) 码大小的比较。它可以对两个四位字 (A、B) 进行译码后而作出三种比较判断, 并将结果在三个输出端输出。不需外加门, 就完全可扩展到任何位。对较长字的比较可以把比较器级联起来进行。处理低有效位级的输出端 A>B, A<B 和 A=B 接到下一级处理高有效位级相应的 A>B, A<B 和 A=B 输入端上。处理最低有效位的级一定要有一个高电平电压加到 A=B 输入端。本电路级联通道只有一个二级门延迟, 可减小长“字”的总比较时间。



功能表:

比较输入				级联输入			输出		
A3, B3	A2, B2	A1, B1	A0, B0	A>B	A<B	A=B	A>B	A<B	A=B
A3>B3	×	×	×	×	×	×	H	L	L
A3<B3	×	×	×	×	×	×	L	H	L
A3=B3	A2>B2	×	×	×	×	×	H	L	L
A3=B3	A2<B2	×	×	×	×	×	L	H	L
A3=B3	A2=B2	A1>B1	×	×	×	×	H	L	L
A3=B3	A2=B2	A1<B1	×	×	×	×	L	H	L
A3=B3	A2=B2	A1=B1	A0>B0	×	×	×	H	L	L
A3=B3	A2=B2	A1=B1	A0<B0	×	×	×	L	H	L
A3=B3	A2=B2	A1=B1	A0=B0	H	L	L	H	L	L
A3=B3	A2=B2	A1=B1	A0=B0	L	H	L	L	H	L
A3=B3	A2=B2	A1=B1	A0=B0	L	L	H	L	L	H
A3=B3	A2=B2	A1=B1	A0=B0	×	×	H	L	L	H
A3=B3	A2=B2	A1=B1	A0=B0	H	H	L	L	L	L
A3=B3	A2=B2	A1=B1	A0=B0	L	L	L	H	H	L

H=高电平 L=低电平 ×=不定

推荐工作条件

符号	参数名称	74 II			54			单位
		参数值			参数值			
		最小	典型	最大	最小	典型	最大	
V _{CC}	电源电压	4.75	5	5.25	4.5	5	5.5	V
V _{IH}	输入高电平电压	2.0			2.0			V
V _{IL}	输入低电平电压			0.8			0.8	V
I _{OH}	输出高电平电流			-1			-1	mA
I _{OL}	输出低电平电流			20			20	mA
T _A	工作环境温度	-40		85	-55		125	°C



电 性 能: (除特别说明外, 均为全温度范围)

符号	参数名称	测试条件	74II			54			单位
			参数值			参数值			
			最小	典型	最大	最小	典型	最大	
V _{IK}	输入钳位电压	V _{CC} =最小 I _F =-18mA			-1.2			-1.2	V
V _{OH}	输出高电平电压	V _{CC} =最小 V _{IL} =最大 V _{IH} =2V I _{OH} =最大	2.7			2.5	3.4		V
V _{OL}	输出低电平电压	V _{CC} =最小 V _{IL} =最大 V _{IH} =2V I _{OL} =最大			0.5			0.5	V
I _I	输入电流 (最大输入电压时)	V _{CC} =最大 V _I =5.5V			1.0			1.0	mA
I _{IH}	输入高电平电流	V _{CC} =最大 V _I =2.7V		A>B,A<B 其它输入	50 150			50 150	μA
I _{IL}	输入低电平电流	V _{CC} =最大 V _I =0.5V		A>B,A<B 其它输入	-2 -6			-2 -6	mA
I _{OS}	输出短路电流	V _{CC} =最大 V _O =0V	-40		-100	-40		-100	mA
I _{CC}	电源电流	V _{CC} =最大 (注)			115		73	115	mA

注: I_{CC} 在全部输出端开路, A=B 输入端接地, 其它输入端接 4.5V 下测量。

所有典型值均为在 V_{CC}=5.0V, T_A=25°C 下测量的。

交流 (开关) 参数: V_{CC}=5.0V, T_A=25°C

符号	参数名称	从 (输入)	到 (输出)	门级数	测试条件	参数值			单位
						最小	典型	最大	
t _{PLH}	传输延迟时间	任一 A 或 B	A<B A>B	1	C _L =15pF R _L =280Ω		5		ns
				2			7.5		ns
				3			10.5	16	ns
			4	A=B			12	18	ns
t _{PHL}	传输延迟时间	任一 A 或 B	A<B A>B	1			5.5		ns
				2			7		ns
				3			11	16.5	ns
			4	A=B			11	16.5	ns
t _{PLH}	传输延迟时间	A<B, A=B	A>B	1			6	7.5	ns
t _{PHL}	传输延迟时间	A<B, A=B	A>B	1			5.5	7.5	ns
t _{PLH}	传输延迟时间	A=B	A=B	2			7	10.5	ns
t _{PHL}	传输延迟时间	A=B	A=B	2			5	7.5	ns
t _{PLH}	传输延迟时间	A>B, A=B	A<B	1		5	7.5	ns	
t _{PHL}	传输延迟时间	A>B, A=B	A<B	1		5.5	8.5	ns	