



54S64/74S64

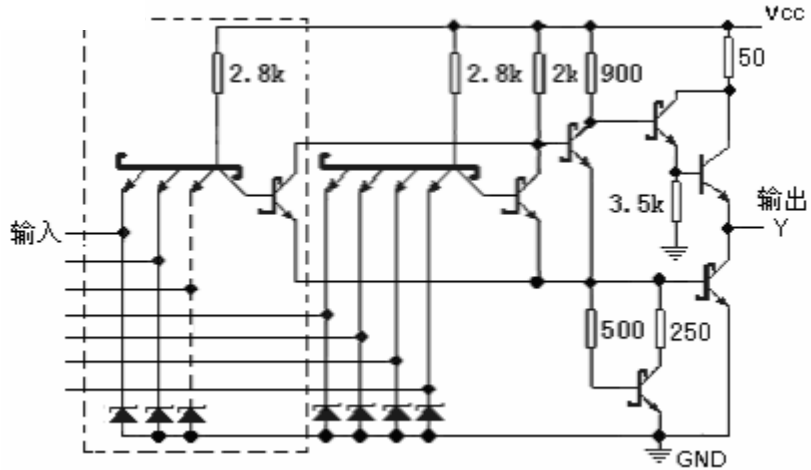
STTL 型 4—2—3—2 输入与或非门

典型参数:

线路图(部分)

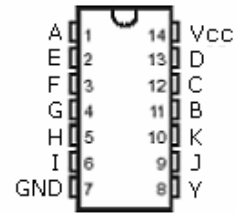
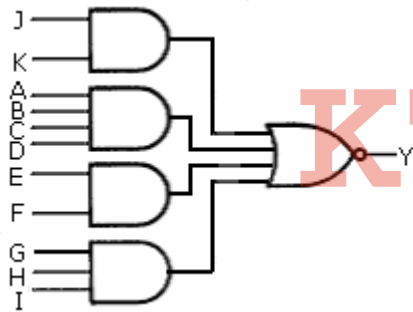
$t_{pd}=3.5ns$

$P_d=39mW$



逻辑符号:

外引线排列图:



逻辑式:  $Y = \overline{ABCD + EF + GHI + JK}$

推荐工作条件

符号	参数名称	74 II			54			单位
		参数值			参数值			
		最小	典型	最大	最小	典型	最大	
V <sub>cc</sub>	电源电压	4.75	5	5.25	4.5	5	5.5	V
V <sub>IH</sub>	输入高电平电压	2			2			V
V <sub>IL</sub>	输入低电平电压			0.8			0.8	V
I <sub>OH</sub>	输出高电平电流			-1000			-1000	μA
I <sub>OL</sub>	输出低电平电流			20			20	mA
T <sub>A</sub>	工作环境温度	-40		85	-55		125	°C



54S64/74S64

STTL 型 4—2—3—2 输入与或非门

电 性 能: (除特别说明外, 均为全温度范围)

符号	参数名称	测试条件	74 II			54			单位
			参数值			参数值			
			最小	典型	最大	最小	典型	最大	
$V_{IK}$	输入钳位电压	$V_{CC}=\text{最小 } I_I=-18\text{mA}$			-1.2			-1.2	V
$V_{OH}$	输出高电平电压	$V_{CC}=\text{最小 } V_{IH}=2\text{V}$ $I_{OH}=\text{最大}$	2.7			2.5	3.4		V
$V_{OL}$	输出低电平电压	$V_{CC}=\text{最小 } V_{IL}=\text{最大}$ $I_{OL}=\text{最大}$			0.5			0.5	V
$I_I$	输入电流 (最大输入电压时)	$V_{CC}=\text{最大 } V_I=5.5\text{V}$			1			1	mA
$I_{IH}$	输入高电平电流	$V_{CC}=\text{最大 } V_I=2.7\text{V}$			50			50	$\mu\text{A}$
$I_{IL}$	输入低电平电流	$V_{CC}=\text{最大 } V_I=0.5\text{V}$			-2			-2	mA
$I_{OS}$	输出短路电流	$V_{CC}=\text{最大 } V_O=0\text{V}$	-40		-100	-40		-100	mA
$I_{CCH}$	高电平电源电流	$V_{CC}=\text{最大 } V_I=0\text{V}$			12.5		7	12.5	mA
$I_{CCL}$	低电平电源电流	$V_{CC}=\text{最大 } V_I=4.5\text{V}$			16		8.5	16	mA

注: 所有典型值均在  $V_{CC}=5.0\text{V}$ ,  $T_A=25^\circ\text{C}$  下测量得出。



交流 (开关) 参数:  $V_{CC}=5.0\text{V}$ ,  $T_A=25^\circ\text{C}$

符号	参数名称	从 (输入)	到 (输出)	测试条件	参数值			单位
					最小	典型	最大	
$t_{PLH}$	传输延迟		Y	$C_L=15\text{pF}$ $R_L=280\Omega$		3.5	5.5	ns
$t_{PHL}$	传输延迟					3.5	5.5	ns
$t_{PLH}$	传输延迟			$C_L=50\text{pF}$ $R_L=280\Omega$		5		ns
$t_{PHL}$	传输延迟					5.5		ns