



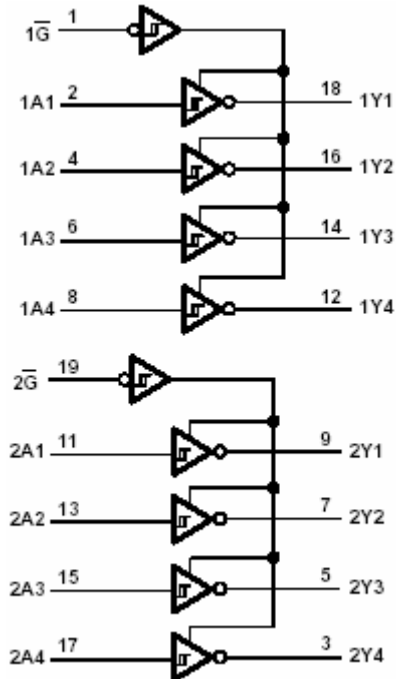
54S240/74S240

STTL 型八缓冲器/总线驱动器(三态、反相)

特点:

- 三态输出驱动总线或缓冲存储器地址寄存器;
- PNP 输入减小了直流负载;
- 输入端上的滞后电压改善了噪声容限。

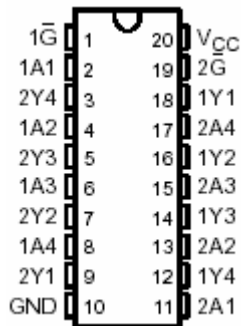
逻辑图



典型参数

tpd=5ns

外引线排列图



功能表

输入		输出
输出控制	数据	
\bar{G}	A	Y
L	L	H
L	H	L
H	×	Z

H=高电平 L=低电平 ×=不定 Z=高阻态

说明:

这种八缓冲器和线驱动器是为提高三态输出存储器地址驱动器、时钟驱动器和总线定向接收器和发射器的性能和集成度而特意设计的。此电路的特点是，扇出高，扇入好，噪声容限高（400mV）。



54S240/74S240

STTL 型八缓冲器/总线驱动器(三态、反相)

推荐工作条件

符号	参数名称	74 II			54			单位
		参数值			参数值			
		最小	典型	最大	最小	典型	最大	
V _{CC}	电源电压	4.75	5	5.25	4.5	5	5.5	V
V _{IH}	输入高电平电压	2.0			2.0			V
V _{IL}	输入低电平电压			0.8			0.8	V
I _{OH}	输出高电平电流			-15			-12	mA
I _{OL}	输出低电平电流			64			48	mA
T _A	工作环境温度	-40		85	-55		125	°C

电性能: (除特别说明外, 均为全温度范围)

符号	参数名称	测试条件	74 II			54			单位
			参数值			参数值			
			最小	典型	最大	最小	典型	最大	
V _{IK}	输入钳位电压	V _{CC} =最小 I _I =-18mA			-1.2			-1.2	V
V _{T+} -V _{T-}	滞后电压	V _{CC} =最小	0.2			0.2	0.4		V
V _{OH}	输出高电平电压	V _{CC} =最小 V _{IL} =最大 V _{IH} =2V I _{OH} =-3mA	2.4			2.4	3.4		V
		V _{CC} =最小 V _{IL} =0.5V V _{IH} =2V I _{OH} =最大	2.0			2.0			V
V _{OL}	输出低电平电压	V _{CC} =最小 V _{IL} =最大 V _{IH} =2V I _{OL} =最大			0.55			0.55	V
I _I	输入电流 (最大输入电压时)	V _{CC} =最大 V _I =5.5V			1			1	mA
I _{IH}	输入高电平电流	V _{CC} =最大 V _I =2.7V			50			50	μA
I _{IL}	输入低电平电流	V _{CC} =最大 任一 A			-0.4			-0.4	mA
		V _I =0.5V 任一 G			-2			-2	
I _{OZH}	高关态输出电流	V _{CC} =最大 V _I =2.0V V _{IL} =最大 V _O =2.4V			50			50	μA
I _{OZL}	低关态输出电流	V _{CC} =最大 V _I =2.0V V _{IL} =最大 V _O =0.5V			-50			-50	μA
I _{OS}	输出短路电流	V _{CC} =最大 V _O =0V	-50		-225	-50		-225	mA
I _{CCH}	高电平电源电流	V _{CC} =最大			135	80	123	mA	
I _{CCL}	低电平电源电流		输出为高			150	100	145	mA
I _{CCZ}	禁态电源电流		输出为低			150	100	145	mA
		输出禁态			150	100	145	mA	

注: 所有典型值均在 V_{CC}=5.0V, T_A=25°C 下测量得出。

交流(开关)参数: V_{CC}=5.0V, T_A=25°C

符号	参数名称	从(输入)	到(输出)	测试条件	参数值			单位
					最小	典型	最大	
t _{PLH}	传输延迟时间	数据 A	Y	C _L =50pF R _L =90Ω		4.5	7	ns
t _{PHL}	传输延迟时间					4.5	7	
t _{pZL}	输出使能时间	输出控制 \bar{G}	Y			10	15	ns
t _{pZH}	输出使能时间					6.5	10	
t _{PLZ}	输出禁止时间			C _L =5pF R _L =90Ω			10	15
t _{PHZ}	输出禁止时间				6	9		