



54S157/74S157

STTL 型四位 2 选 1 数据选择器

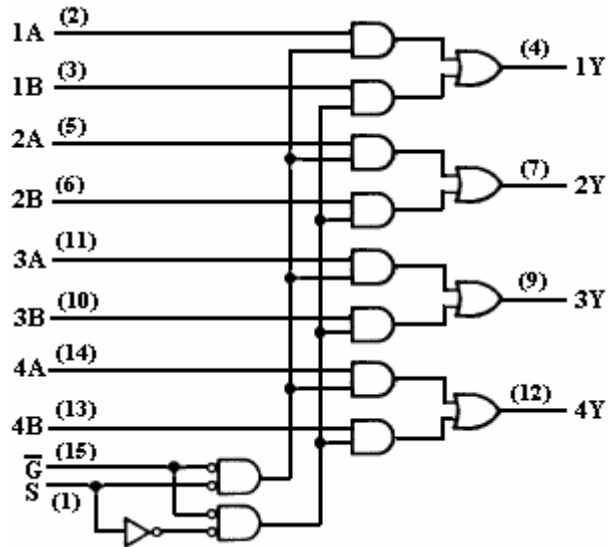
特点:

- 缓冲输入和输出
- 应用:
  - 可扩展任何数据输入
  - 可调制双数据总线
  - 可产生 2 变量四种功能
  - 源可程序计数器

典型参数:

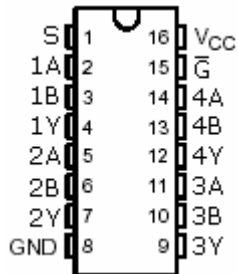
tpd=5ns  
Pd=250mW

逻辑图



功能表

外引线排列图



| 选通        | 输入 |    |   | 输出 |
|-----------|----|----|---|----|
|           | 选择 | 数据 |   |    |
| $\bar{S}$ | S  | A  | B | Y  |
| H         | ×  | ×  | × | L  |
| L         | L  | L  | × | L  |
| L         | L  | H  | × | H  |
| L         | H  | ×  | L | L  |
| L         | H  | ×  | H | H  |

H=高电平 L=低电平 ×=不定

说明:

S157 包含反相器和驱动器，向四个输出门提供数据选择。设有一个选通输入端 ( $\bar{S}$ )，当选通输入  $\bar{S}$  为低电平时，允许输出。选择端 S 控制从两个四位数选择一个四位数输出。

S157 输出原码数据。



54S157/74S157

STTL 型四位 2 选 1 数据选择器

推荐工作条件

| 符号              | 参数名称    | 74 II |    |      | 54  |    |      | 单位 |
|-----------------|---------|-------|----|------|-----|----|------|----|
|                 |         | 参数值   |    |      | 参数值 |    |      |    |
|                 |         | 最小    | 典型 | 最大   | 最小  | 典型 | 最大   |    |
| V <sub>CC</sub> | 电源电压    | 4.75  | 5  | 5.25 | 4.5 | 5  | 5.5  | V  |
| V <sub>IH</sub> | 输入高电平电压 | 2.0   |    |      | 2.0 |    |      | V  |
| V <sub>IL</sub> | 输入低电平电压 |       |    | 0.8  |     |    | 0.8  | V  |
| I <sub>OH</sub> | 输出高电平电流 |       |    | -1.0 |     |    | -1.0 | mA |
| I <sub>OL</sub> | 输出低电平电流 |       |    | 20   |     |    | 20   | mA |
| T <sub>A</sub>  | 工作环境温度  | -40   |    | 85   | -55 |    | 125  | °C |

电性能：（除特别说明外，均为全温度范围）

| 符号              | 参数名称              | 测试条件                                                                               | 74 II |    |      | 54  |     |      | 单位 |
|-----------------|-------------------|------------------------------------------------------------------------------------|-------|----|------|-----|-----|------|----|
|                 |                   |                                                                                    | 参数值   |    |      | 参数值 |     |      |    |
|                 |                   |                                                                                    | 最小    | 典型 | 最大   | 最小  | 典型  | 最大   |    |
| V <sub>IK</sub> | 输入钳位电压            | V <sub>CC</sub> =最小 I <sub>I</sub> =-18mA                                          |       |    | -1.2 |     |     | -1.2 | V  |
| V <sub>OH</sub> | 输出高电平电压           | V <sub>CC</sub> =最小 V <sub>IL</sub> =最大<br>V <sub>IH</sub> =2V I <sub>OH</sub> =最大 | 2.7   |    |      | 2.5 | 3.4 |      | V  |
| V <sub>OL</sub> | 输出低电平电压           | V <sub>CC</sub> =最小 V <sub>IL</sub> =最大<br>V <sub>IH</sub> =2V I <sub>OL</sub> =最大 |       |    | 0.5  |     |     | 0.5  | V  |
| I <sub>I</sub>  | 输入电流<br>(最大输入电压时) | V <sub>CC</sub> =最大 V <sub>I</sub> =5.5V                                           |       |    | 1.0  |     |     | 1.0  | mA |
| I <sub>IH</sub> | 输入高电平电流           | V <sub>CC</sub> =最大<br>V <sub>I</sub> =2.7V                                        |       |    | 100  |     |     | 100  | μA |
| I <sub>IL</sub> | 输入低电平电流           | S、 $\bar{G}$                                                                       |       |    | -4   |     |     | -4   | mA |
|                 |                   | A、B                                                                                |       |    | -2   |     |     | -2   |    |
| I <sub>OS</sub> | 输出短路电流            | V <sub>CC</sub> =最大 V <sub>O</sub> =0V                                             | -40   |    | -100 | -40 |     | -100 | mA |
| I <sub>CC</sub> | 电源电流              | V <sub>CC</sub> =最大 (注)                                                            |       |    | 78   |     | 50  | 78   | mA |

注：在所有输出开路，所有输入端加 4.5V 条件下测 I<sub>CC</sub>。

所有典型值均在 V<sub>CC</sub>=5.0V, T<sub>A</sub>=25°C 下测量得出。

交流（开关）参数：V<sub>CC</sub>=5.0V, T<sub>A</sub>=25°C

| 符号               | 参数名称   | 从（输入）        | 到（输出） | 测试条件                                         | 参数值 |     |      | 单位 |
|------------------|--------|--------------|-------|----------------------------------------------|-----|-----|------|----|
|                  |        |              |       |                                              | 最小  | 典型  | 最大   |    |
| t <sub>PLH</sub> | 传输延迟时间 | 数据 A、B       | Y     | C <sub>L</sub> =15pF<br>R <sub>L</sub> =280Ω |     | 5   | 7.5  | ns |
| t <sub>PHL</sub> | 传输延迟时间 |              |       |                                              |     | 4.5 | 6.5  | ns |
| t <sub>PLH</sub> | 传输延迟时间 | 选通 $\bar{G}$ |       |                                              |     | 8.5 | 12.5 | ns |
| t <sub>PHL</sub> | 传输延迟时间 |              |       |                                              |     | 7.5 | 12   | ns |
| t <sub>PLH</sub> | 传输延迟时间 | 选择 S         |       |                                              |     | 9.5 | 15   | ns |
| t <sub>PHL</sub> | 传输延迟时间 |              |       |                                              |     | 9.5 | 15   | ns |