



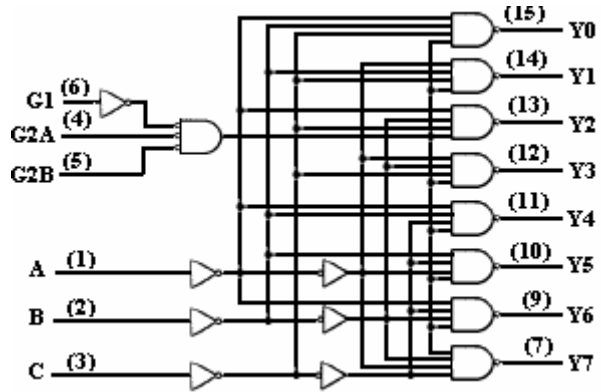
54S138/74S138

STTL 型 3 线-8 线译码器/解调器

特点:

- 专为高速存贮译码和数据传输系统而设计
- 有三个赋能输入, 简化了级联与/或数据接收
- 高性能的肖特基钳位技术

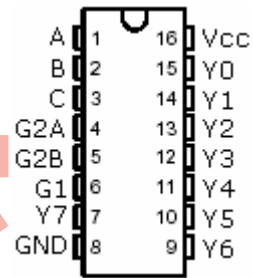
逻辑图



典型参数:

- tpd=8ns(使能)
- tpd=7ns(选择)
- Pd=245mW

外引线排列图



KTTIC

说明:

S138 用于高性能的存贮译码或要求传输延迟时间短的数据传输系统, 在高性能存贮器系统中, 用这种译码器可以提高译码系统的效率。将快速赋能电路用于高速存贮器时, 译码器的延迟时间和存贮器的赋能时间通常小于存贮器的典型存取时间, 这就是说由肖特基钳位的系统译码器所引起的有效系统延迟可以忽略不计。

S138 按照三位二进制输入码和赋能输入条件, 从 8 个输出端中译出一个低电平输出。两个低电平有效的赋能输入端和一个高电平有效的赋能输入端减少了扩展所需要的外接门或倒相器, 扩展成 24 线译码器不需外接门; 扩展成 32 线译码器, 只需要接一个外接倒相器。在解调器应用中, 赋能输入端可用作数据输入端。



功能表

输 入			输 出									
选 择			赋 能									
C	B	A	G1	G2*	Y ₀	Y ₁	Y ₂	Y ₃	Y ₄	Y ₅	Y ₆	Y ₇
×	×	×	×	H	H	H	H	H	H	H	H	H
×	×	×	L	×	H	H	H	H	H	H	H	H
L	L	L	H	L	L	H	H	H	H	H	H	H
L	L	H	H	L	H	L	H	H	H	H	H	H
L	H	L	H	L	H	H	L	H	H	H	H	H
L	H	H	H	L	H	H	H	L	H	H	H	H
H	L	L	H	L	H	H	H	H	L	H	H	H
H	L	H	H	L	H	H	H	H	H	L	H	H
H	H	L	H	L	H	H	H	H	H	H	L	H
H	H	H	H	L	H	H	H	H	H	H	H	L

* G2=G_{2A}+G_{2B}
 H=高电平
 L=低电平
 ×=不定



推荐工作条件

符号	参数名称	74II			54			单位
		参数值			参数值			
		最小	典型	最大	最小	典型	最大	
V _{CC}	电源电压	4.75	5	5.25	4.5	5	5.5	V
V _{IH}	输入高电平电压	2.0			2.0			V
V _{IL}	输入低电平电压			0.8			0.8	V
I _{OH}	输出高电平电流			-1000			-1000	μA
I _{OL}	输出低电平电流			20			20	mA
T _A	工作环境温度	-40		85	-55		125	°C



54S138/74S138

STTL 型 3 线-8 线译码器/解调器

电 性 能: (除特别说明外, 均为全温度范围)

符号	参数名称	测试条件	74 II			54			单位
			参数值			参数值			
			最小	典型	最大	最小	典型	最大	
V_{IK}	输入钳位电压	$V_{CC}=\text{最小 } I_I=-18\text{mA}$			-1.2			-1.2	V
V_{OH}	输出高电平电压	$V_{CC}=\text{最小 } V_{IL}=\text{最大 } V_{IH}=2\text{V } I_{OH}=\text{最大}$	2.7			2.5	3.4		V
V_{OL}	输出低电平电压	$V_{CC}=\text{最小 } V_{IL}=\text{最大 } V_{IH}=2\text{V } I_{OL}=\text{最大}$			0.5			0.5	V
I_I	输入电流 (最大输入电压时)	$V_{CC}=\text{最大 } V_I=5.5\text{V}$			1			1	mA
I_{IH}	输入高电平电流	$V_{CC}=\text{最大 } V_I=2.7\text{V}$			50			50	μA
I_{IL}	输入低电平电流	$V_{CC}=\text{最大 } V_I=0.5\text{V}$			-2			-2	mA
I_{OS}	输出短路电流	$V_{CC}=\text{最大 } V_O=0\text{V}$	-40		-100	-40		-100	mA
I_{CC}	电源电流	$V_{CC}=\text{最大 (注)}$			74		49	74	mA

注: 在所有输出端使能并开路条件下测 I_{CC} 。

所有典型值均在 $V_{CC}=5.0\text{V}, T_A=25^\circ\text{C}$ 下测量得出。



交流 (开关) 参数: $V_{CC}=5.0\text{V}, T_A=25^\circ\text{C}$

符号	参数名称	从 (输入)	到 (输出)	测试条件	参数值			单位			
					最小	典型	最大				
t_{PLH}	传输延迟时间	二进制选择 A、B、C	(2 级)	任一 Y	$C_L=15\text{pF}$ $R_L=280\ \Omega$		4.5	7	ns		
t_{PHL}	传输延迟时间						7	10.5			
t_{PLH}	传输延迟时间					(3 级)		7.5	12	ns	
t_{PHL}	传输延迟时间							8	12		
t_{PLH}	传输延迟时间	使能 G1、G2A、G2B	(2 级)					5	8	ns	
t_{PHL}	传输延迟时间							7	11		
t_{PLH}	传输延迟时间					(3 级)			7	11	ns
t_{PHL}	传输延迟时间								7	11	