



54S11/74S11

STTL 型三 3 输入与门

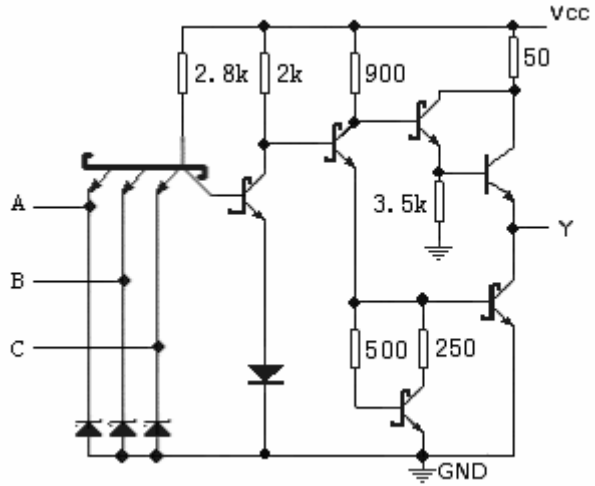
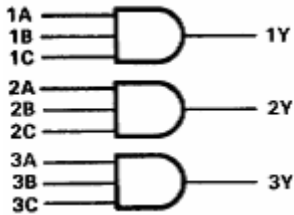
典型参数:

线路图 (1/3)

$t_{pd}=4.75ns$

$P_d=32mW/每门$

逻辑符号:



逻辑式: $Y=A \cdot B \cdot C$ 或 $Y=\overline{A+B+C}$

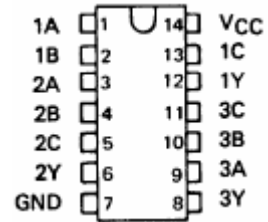
逻辑表:

输入			输出
A	B	C	Y
H	H	H	H
L	×	×	L
×	L	×	L
×	×	L	L

×=不定

KTTIC

外引线排列图:



推荐工作条件

符号	参数名称	74 II			54			单位
		参数值			参数值			
		最小	典型	最大	最小	典型	最大	
V _{cc}	电源电压	4.75	5	5.25	4.5	5	5.5	V
V _{IH}	输入高电平电压	2			2			V
V _{IL}	输入低电平电压			0.8			0.8	V
I _{OH}	输出高电平电流			-1000			-1000	μA
I _{OL}	输出低电平电流			20			20	mA
T _A	工作环境温度	-40		85	-55		125	°C



电 性 能: (除特别说明外, 均为全温度范围)

符号	参数名称	测试条件	74 II			54			单位
			参数值			参数值			
			最小	典型	最大	最小	典型	最大	
V_{IK}	输入钳位电压	$V_{CC}=\text{最小 } I_I=-18\text{mA}$			-1.2			-1.2	V
V_{OH}	输出高电平电压	$V_{CC}=\text{最小 } V_{IH}=2\text{V}$ $I_{OH}=\text{最大}$	2.7			2.5	3.4		V
V_{OL}	输出低电平电压	$V_{CC}=\text{最小 } V_{IL}=\text{最大}$ $I_{OL}=\text{最大}$			0.5		0.35	0.5	V
I_I	输入电流 (最大输入电压时)	$V_{CC}=\text{最大 } V_I=5.5\text{V}$			1.0			1.0	mA
I_{IH}	输入高电平电流	$V_{CC}=\text{最大 } V_I=2.7\text{V}$			50			50	μA
I_{IL}	输入低电平电流	$V_{CC}=\text{最大 } V_I=0.5\text{V}$			-2			-2	mA
I_{OS}	输出短路电流	$V_{CC}=\text{最大 } V_O=0\text{V}$	-40		-100	-40		-100	mA
I_{CCH}	高电平电源电流	$V_{CC}=\text{最大 } V_I=4.5\text{V}$			24		13.5	24	mA
I_{CCL}	低电平电源电流	$V_{CC}=\text{最大 } V_I=0\text{V}$			42		24	42	mA

注: 所有典型值均在 $V_{CC}=5.0\text{V}$, $T_A=25^\circ\text{C}$ 下测量得出。

交流 (开关) 参数: $V_{CC}=5.0\text{V}$, $T_A=25^\circ\text{C}$

符号	参数名称	从 (输入)	到 (输出)	测试条件	参数值			单位
					最小	典型	最大	
t_{PLH}	传输延迟	A、B 或 C	Y	$C_L=15\text{pF } R_L=280\Omega$		4.5	7	ns
t_{PHL}	传输延迟	A、B 或 C	Y			5	7.5	ns
t_{PLH}	传输延迟	A、B 或 C	Y	$C_L=50\text{pF } R_L=280\Omega$		6		ns
t_{PHL}	传输延迟	A、B 或 C	Y			7.5		ns