

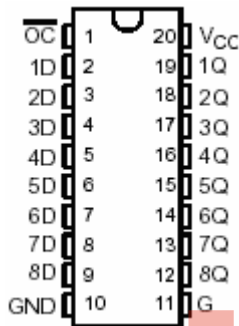


54LS573/74LS573
LSTTL 型八 D 透明锁存器

特点:

- 三态总线驱动输出
- 置数全并行存取
- 缓冲控制输入
- 使能输入有改善抗扰度的滞后作用

外引线排列图



功能表

		输入		输出
输出控制	使能	数据		
\overline{OC}	G	D	Q	
L	H	H	H	H
L	H	L	L	L
L	L	X	X	Q_0
H	X	X	X	Z

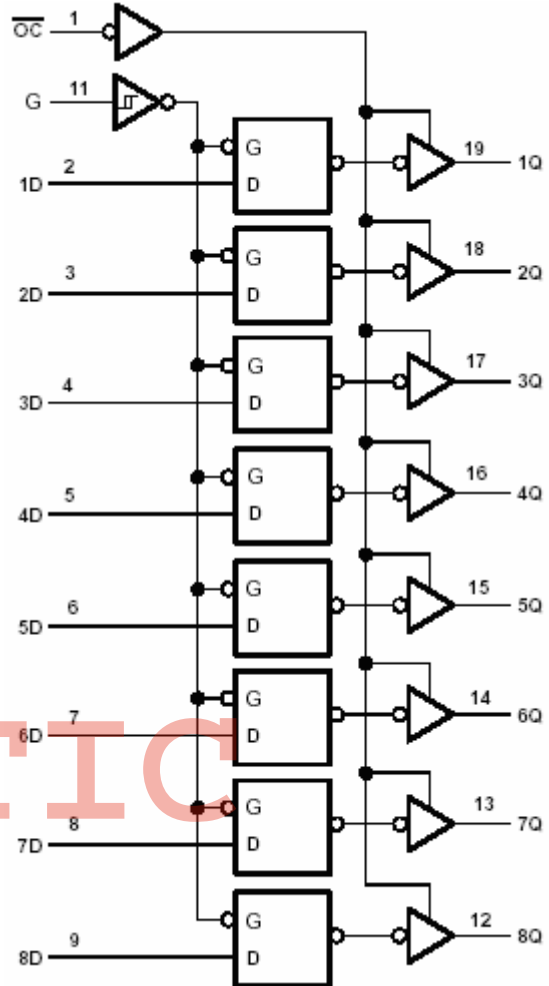
H=高电平 L=低电平 X=不定 Z=高阻态
 Q_0 =建立稳态输入条件前 Q 的电平

说明:

LS573 的八个锁存器都是透明的 D 型锁存器，当使能 (G) 为高时，Q 输出将随数据 (D) 输入而变。当使能为低时，输出将锁存在已建立的数据电平上。输出控制不影响锁存器的内部工作，即老数据可以保持，甚至当输出被关闭时，新的数据也可以置入。

这种电路可以驱动大电容或低阻抗负载，可以直接与系统总线接口并驱动总线，而不需要外接口。特别适用于缓冲寄存器，I/O 通道，双向总线驱动器和工作寄存器。

逻辑图





推荐工作条件

符号	参数名称	74 II			54			单位
		参数值			参数值			
		最小	典型	最大	最小	典型	最大	
V _{CC}	电源电压	4.75	5	5.25	4.5	5	5.5	V
V _{IH}	输入高电平电压	2.0			2.0			V
V _{IL}	输入低电平电压			0.8			0.7	V
I _{OH}	输出高电平电流			-2.6			-1	mA
I _{OL}	输出低电平电流			24			12	mA
t _w	使能脉冲宽度	高	15		15			ns
		低	15		15			ns
t _{su}	数据建立时间	5 ↓			5 ↓			ns
t _h	数据保持时间	20 ↓			20 ↓			ns
T _A	工作环境温度	-40		85	-55		125	°C

电性能: (除特别说明外, 均为全温度范围)

符号	参数名称	测试条件	74 II			54			单位
			参数值			参数值			
			最小	典型	最大	最小	典型	最大	
V _{IK}	输入钳位电压	V _{CC} =最小 I _I =-18mA			-1.5			-1.5	V
V _{OH}	输出高电平电压	V _{CC} =最小 V _{IL} =最大 V _{IH} =2V I _{OH} =最大	2.4			2.4	3.2		V
V _{OL}	输出低电平电压	V _{CC} =最小 V _{IL} =最大 V _{IH} =2V I _{OL} =最大			0.5		0.25	0.4	V
I _I	输入电流 (最大输入电压时)	V _{CC} =最大 V _I =7V			0.1			0.1	mA
I _{IH}	输入高电平电流	V _{CC} =最大 V _I =2.7V			20			20	μA
I _{IL}	输入低电平电流	V _{CC} =最大 V _I =0.4V			-0.4			-0.4	mA
I _{OZH}	高关态输出电流	V _{CC} =最大 V _I =2.0V V _O =2.7V			20			20	μA
I _{OZL}	低关态输出电流	V _{CC} =最大 V _I =2.0V V _O =0.4V			-20			-20	μA
I _{OS}	输出短路电流	V _{CC} =最大 V _O =0V	-30		-130	-30		-130	mA
I _{CC}	电源电流	V _{CC} =最大 (注)		24	40		24	40	mA

注: I_{CC} 在输出控制端加 4.5V 时测量。所有典型值均在 V_{CC}=5.0V, T_A=25°C 下测量得出。

交流 (开关) 参数: V_{CC}=5.0V, T_A=25°C

符号	参数名称	从 (输入)	到 (输出)	测试条件	参数值			单位
					最小	典型	最大	
t _{PLH}	传输延迟	数据 D	任一 Q	C _L =45pF R _L =667Ω		12	18	ns
t _{PHL}	传输延迟					12	18	
t _{PLH}	传输延迟	使能 G				20	30	ns
t _{PHL}	传输延迟					18	30	
t _{PZH}	传输延迟	输出控制 \overline{OC}				15	28	ns
t _{PZL}	传输延迟					25	36	
t _{PHZ}	传输延迟	输出控制 \overline{OC}		C _L =5pF R _L =667Ω	12	20	ns	
t _{PLZ}	传输延迟				15	25		