



54LS48/74LS48

LSTTL 型 BCD—七段译码器/驱动器

特点:

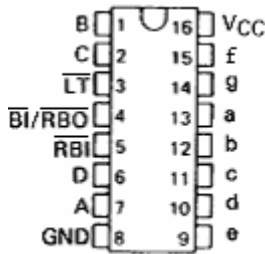
- 有内部上拉电阻, 故不需外接电阻;
- 有试灯输入;
- 有调制灯亮度的能力;
- 有前、后沿的灭零控制。

典型参数:

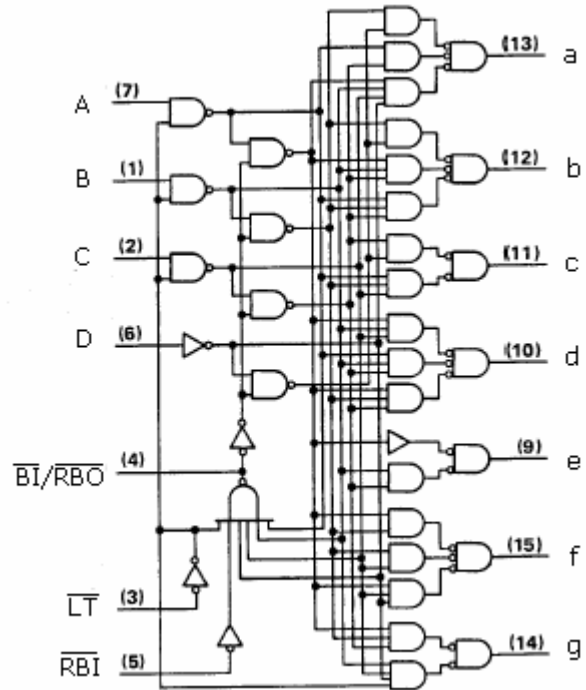
tpd=100ns

Pd=125mW

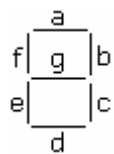
外引线排列图



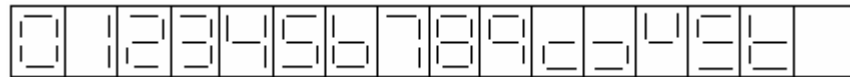
逻辑图



分段标志



数数码管显示图示



说明:

LS48 是由与非门、输入缓冲器和 7 个与或非门组成的 BCD-7 段译码器/驱动器。输出是高电平有效。7 个与非门和一个驱动器成对连接, 以产生可用的 BCD 数据及其补码至 7 个与或非译码门。剩下的与非门和 3 个输入缓冲器作为试灯输入(LT)端、灭灯输入/动态灭灯输出(BI/RBO)端及动态灭灯输入(RBI)端。

该电路接受 4 位二进制编码—十进制数 (BCD) 输入, 并根据辅助输入的状态, 将这些数据译成驱动其它元件的码。LS48 有前、后沿自动灭零控制 (RBI 和 RBO)。当 BI/RBO 端处于高电平时, 试灯可以在任何时刻去进行。电路并有灭灯输入 (BI), 可用来控制灯亮度或禁止输出。

LS48 在应用中可以驱动共阴极的发光二极管或灯缓冲器。



功能表:

十进制 或功能	输 入						$\overline{BI/RBO}^*$	输 出							注
	\overline{LT}	\overline{RBI}	D	C	B	A		a	b	c	d	e	f	g	
0	H	H	L	L	L	L	H	H	H	H	H	H	L	1	
1	H	×	L	L	L	H	H	L	H	H	L	L	L		
2	H	×	L	L	H	L	H	H	H	L	H	L	H		
3	H	×	L	L	H	H	H	H	H	H	L	L	H		
4	H	×	L	H	L	L	H	L	H	H	L	L	H		
5	H	×	L	H	L	H	H	H	L	H	H	L	H		
6	H	×	L	H	H	L	H	L	L	H	H	H	H		
7	H	×	L	H	H	H	H	H	H	H	L	L	L		
8	H	×	H	L	L	L	H	H	H	H	H	H	H		
9	H	×	H	L	L	H	H	H	H	L	L	H	H		
10	H	×	H	L	H	L	H	L	L	L	H	H	L		
11	H	×	H	L	H	H	H	L	L	H	H	L	L		
12	H	×	H	H	L	L	H	L	H	L	L	L	H		
13	H	×	H	H	L	H	H	H	L	L	H	L	H		
14	H	×	H	H	H	L	H	L	L	L	H	H	H		
15	H	×	H	H	H	H	H	L	L	L	L	L	L		
BI	×	×	×	×	×	×	L	L	L	L	L	L	L	2	
RBI	H	L	L	L	L	L	L	L	L	L	L	L	L	3	
LT	L	×	×	×	×	×	H	H	H	H	H	H	H	4	

H=高电平 L=低电平 ×=不定

注： 1、要求 0 到 15 的输出时，灭灯输入 (\overline{BI}) 必须为开路或保持高逻辑电平，若不要灭掉十进制零，则动态灭灯输入 (\overline{RBI}) 必须开路或处于高逻辑电平。

2、当低逻辑电平直接加到灭灯输入 (\overline{BI}) 时，不管其它任何输入端的电平如何，所有段的输出端都为低电平。

3、当动态灭灯输入 (\overline{RBI}) 和输入端 A、B、C、D 都处于低电平及试灯输入(\overline{LT}) 为高电平时，所有段的输出都为低电平并且动态灭灯输出 (\overline{RBO}) 处于低电平（响应条件）。

4、当灭灯输入/动态灭灯输出 ($\overline{BI/RBO}$) 开路或保持在电平，而试灯输入(\overline{LT})为低电平时，则所有各段的输出都为低电平。

* $\overline{BI/RBO}$ 是线与逻辑，用作灭灯输入 (\overline{BI}) 或动态灭灯输出 (\overline{RBO}) 之用，或兼作两者之用。



54LS48/74LS48

LSTTL 型 BCD—七段译码器/驱动器

推荐工作条件

符号	参数名称	74 II			54			单位
		参数值			参数值			
		最小	典型	最大	最小	典型	最大	
V _{CC}	电源电压	4.75	5	5.25	4.5	5	5.5	V
V _{IH}	输入高电平电压	2.0			2.0			V
V _{IL}	输入低电平电压			0.8			0.7	V
I _{OH}	输出高电平电流	a~g 输出		-100			-100	μA
		$\overline{BI/RBO}$		-50			-50	μA
I _{OL}	输出低电平电流	a~g 输出		6			2	mA
		$\overline{BI/RBO}$		3.2			1.6	mA
T _A	工作环境温度	-40		85	-55		125	°C

电性能：（除特别说明外，均为全温度范围）

符号	参数名称	测试条件	74 II			54			单位
			参数值			参数值			
			最小	典型	最大	最小	典型	最大	
V _{IK}	输入钳位电压	V _{CC} =最小 I _I =-18mA			-1.5			-1.5	V
V _{OH}	输出高电平电压	V _{CC} =最小 V _{IL} =最大 V _{IH} =2V I _{OH} =最大	2.4			2.4	4.2		V
I _O	输出电流 (a~g 输出端)	V _{CC} =最小 V _{IL} =最大 V _{IH} =2V V _O =0.85V	-1.3	-2.0		-1.3	-2.0		mA
V _{OL}	输出低电平电压	V _{CC} =最小 V _{IL} =最大 V _{IH} =2V I _{OH} =最大			0.5	0.25	0.4		V
I _I	输入电流 (最大输入电压时)	V _{CC} =最大 V _I =7V (除 $\overline{BI/RBO}$)			0.1		0.1		mA
I _{IH}	输入高电平电流	V _{CC} =最大 V _I =2.7V (除 $\overline{BI/RBO}$)			20		20		μA
I _{IL}	输入低电平电流	V _{CC} =最大 $\overline{BI/RBO}$			-1.2		-1.2		mA
		V _I =0.4V 其它输入			-0.4		-0.4		mA
I _{OS}	输出短路电流 ($\overline{BI/RBO}$)	V _{CC} =最大 V _O =0V	-0.3		-2.0	-0.3	-2.0		mA
I _{CC}	电源电流	V _{CC} =最大 (注)			38	25	38		mA

注：I_{CC} 在全部输出端开路，所有输入端接 4.5V 下测量。

所有典型值均在 V_{CC}=5.0V, T_A=25°C 下测量得出。

交流（开关）参数：V_{CC}=5.0V, T_A=25°C

符号	参数名称	从(输入)	到(输出)	测试条件	参数值			单位
					最小	典型	最大	
t _{PHL}	传输延迟时间	A		C _L =15pF R _L =4KΩ			100	ns
t _{PLH}	传输延迟时间	A					100	ns
t _{PHL}	传输延迟时间	\overline{RBI}		C _L =15pF R _L =6KΩ			100	ns
t _{PLH}	传输延迟时间	\overline{RBI}					100	ns