



54LS445/74LS445

LSTTL 型 4 线—10 线译码器/驱动器 (OC、7 V)

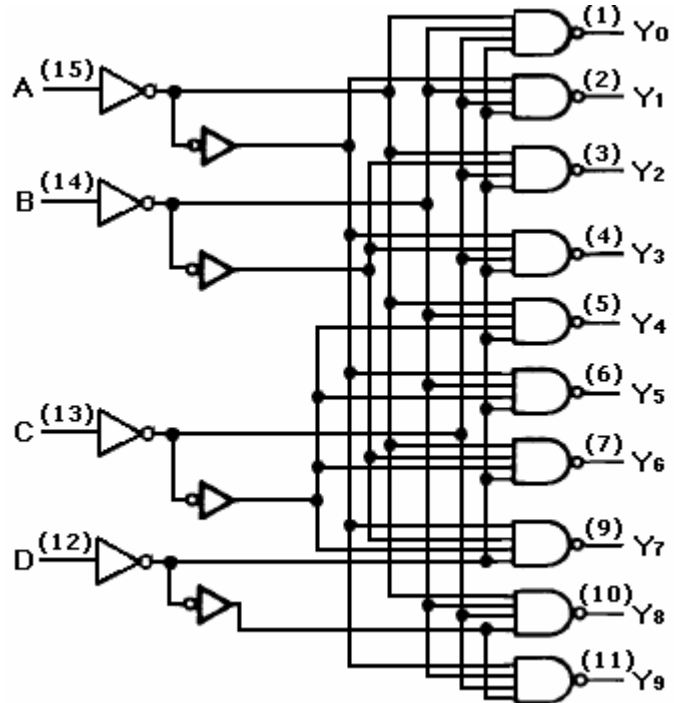
特点:

- 采用了特别适合作显示器/继电器驱动器或集电极开路逻辑电路驱动器使用的高性能 npn 输出晶体管。
- 输入和输出与 TTL 或 DTL 逻辑电路完全相容, 而且输出也可以与大多数 MOS 集成电路接口;
- 全译码输入。

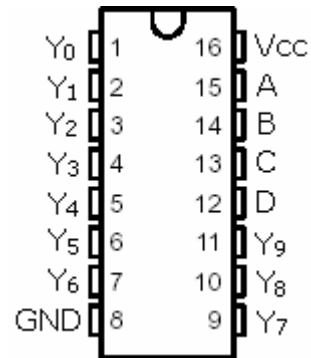
典型参数:

tpd=50ns
Pd=35mW

逻辑图



外引线排列图



说明:

这种单片 BCD—十进制译码器/驱动器由 8 个反相器和 10 个 4 输入与非门组成。反相器成对连接, 以接受 4 位 BCD 输入数据, 经由与非门译码后输出。对有效 BCD 输入逻辑进行全译码后, 可以保证在所有无效二进制输入状态 (当大于 9 的二进制代码) 下全部输出都截止。



54LS445/74LS445

LSTTL 型 4 线—10 线译码器/驱动器 (OC、7 V)

功能表

No.	输入				输出									
	D	C	B	A	Y ₀	Y ₁	Y ₂	Y ₃	Y ₄	Y ₅	Y ₆	Y ₇	Y ₈	Y ₉
0	L	L	L	L	L	H	H	H	H	H	H	H	H	H
1	L	L	L	H	H	L	H	H	H	H	H	H	H	H
2	L	L	H	L	H	H	L	H	H	H	H	H	H	H
3	L	L	H	H	H	H	H	L	H	H	H	H	H	H
4	L	H	L	L	H	H	H	H	L	H	H	H	H	H
5	L	H	L	H	H	H	H	H	H	L	H	H	H	H
6	L	H	H	L	H	H	H	H	H	H	L	H	H	H
7	L	H	H	H	H	H	H	H	H	H	H	L	H	H
8	H	L	L	L	H	H	H	H	H	H	H	H	L	H
9	H	L	L	H	H	H	H	H	H	H	H	H	H	L
无效	H	L	H	L	H	H	H	H	H	H	H	H	H	H
	H	L	H	H	H	H	H	H	H	H	H	H	H	H
	H	H	L	L	H	H	H	H	H	H	H	H	H	H
	H	H	L	H	H	H	H	H	H	H	H	H	H	H
	H	H	H	L	H	H	H	H	H	H	H	H	H	H
	H	H	H	H	H	H	H	H	H	H	H	H	H	H

H=高电平

L=低电平

推荐工作条件

符号	参数名称	74II			54			单位
		参数值			参数值			
		最小	典型	最大	最小	典型	最大	
V _{CC}	电源电压	4.75	5	5.25	4.5	5	5.5	V
V _{IH}	输入高电平电压	2.0			2.0			V
V _{IL}	输入低电平电压			0.8			0.7	V
V _{O(OFF)}	关态输出电压			7			7	V
I _{O(ON)}	开态输出电流			24			12	mA
T _A	工作环境温度	-40		85	-55		125	°C



54LS445/74LS445

LSTTL 型 4 线—10 线译码器/驱动器(0C、7V)

电 性 能: (除特别说明外, 均为全温度范围)

符号	参数名称	测试条件	74 II			54			单位
			参数值			参数值			
			最小	典型	最大	最小	典型	最大	
V_{IK}	输入钳位电压	$V_{CC}=\text{最小 } I_I=-18\text{mA}$			-1.5			-1.5	V
$I_{O(OFF)}$	关态输出电流	$V_{CC}=\text{最小 } V_{IL}=\text{最大}$ $V_{IH}=2\text{V } V_O=\text{最大}$			250			250	μA
$V_{O(ON)}$	开态输出电压	$V_{CC}=\text{最小}$ $V_{IL}=\text{最大}$ $V_{IH}=2\text{V}$	$I_O=\text{最大}$	0.35	0.5		0.25	0.4	V
I_I	输入电流 (最大输入电压时)	$V_{CC}=\text{最大 } V_I=7\text{V}$			0.1			0.1	mA
I_{IH}	输入高电平电流	$V_{CC}=\text{最大 } V_I=2.7\text{V}$			20			20	μA
I_{IL}	输入低电平电流	$V_{CC}=\text{最大 } V_I=0.4\text{V}$			-0.4			-0.4	mA
I_{CC}	电源电流	$V_{CC}=\text{最大}$ (注)			13		7.0	13	mA

注: I_{CC} 在全部输出端开路, 所有输入端接地测量。

所有典型值均在 $V_{CC}=5.0\text{V}, T_A=25^\circ\text{C}$ 下测量得出。



交流 (开关) 参数: $V_{CC}=5.0\text{V}, T_A=25^\circ\text{C}$

符号	参数名称	从 (输入)	到 (输出)	测试条件	参数值			单位
					最小	典型	最大	
t_{PLH}	传输延迟	A、B、C、D	各个 Y	$C_L=45\text{pF}$			50	ns
t_{PHL}	传输延迟	A、B、C、D	各个 Y	$R_L=667\Omega$			50	ns