



54LS368/74LS368

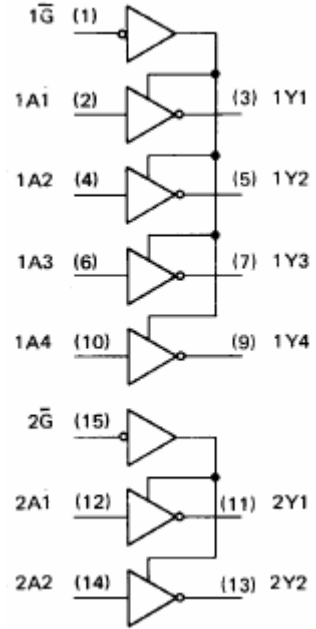
LSTTL 型六总线驱动器 (三态、反码)

典型参数:

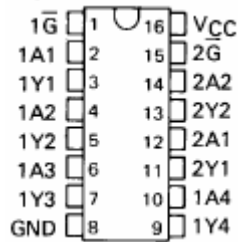
tpd=9.5ns

Pd=60mW

逻辑图



外引线排列图



功能表

输入		输出
输出控制 \bar{G}	数据 A	Y
L	L	H
L	H	L
H	×	Z

×=不定 Z=高阻态

推荐工作条件

符号	参数名称	74II			54			单位
		参数值			参数值			
		最小	典型	最大	最小	典型	最大	
V _{CC}	电源电压	4.75	5	5.25	4.5	5	5.5	V
V _{IH}	输入高电平电压	2.0			2.0			V
V _{IL}	输入低电平电压			0.8			0.7	V
I _{OH}	输出高电平电流			-2.6			-1.0	mA
I _{OL}	输出低电平电流			24			12	mA
T _A	工作环境温度	-40		85	-55		125	°C



54LS368/74LS368

LSTTL 型六总线驱动器（三态、反码）

电性能：（除特别说明外，均为全温度范围）

符号	参数名称	测试条件	74 II			54			单位
			参数值			参数值			
			最小	典型	最大	最小	典型	最大	
V _{IK}	输入钳位电压	V _{CC} =最小 I _I =-18mA			-1.5			-1.5	V
V _{OH}	输出高电平电压	V _{CC} =最小 V _{IL} =最大 V _{IH} =2V I _{OH} =最大	2.4			2.4	3.1		μA
V _{OL}	输出低电平电压	V _{CC} =最小 V _{IL} =最大 V _{IH} =2V I _{OL} =最大			0.5		0.25	0.4	V
I _I	输入电流 (最大输入电压时)	V _{CC} =最大 V _I =7V			0.1			0.1	mA
I _{IH}	输入高电平电流	V _{CC} =最大 V _I =2.7V			20			20	μA
I _{IL}	输入低电平电流	V _{CC} =最大 V _I =0.4V			-0.4			-0.4	mA
I _{OZH}	高关态输出电流	V _{CC} =最大 V _I =2.0V V _O =2.4V			20			20	μA
I _{OZL}	低关态输出电流	V _{CC} =最大 V _I =2.0V V _O =0.4V			-20			-20	μA
I _{OS}	输出短路电流	V _{CC} =最大 V _O =0V	-40		-225	-40		-225	mA
I _{CC}	电源电流	V _{CC} =最大 (注)			21		12	21	mA

注：I_{CC} 测量时，输出控制 1 \bar{G} 和 2 \bar{G} 接 4.5V，数据输入 A 接地。

所有典型值均在 V_{CC}=5.0V, T_A=25℃下测量得出。

交流（开关）参数：V_{CC}=5.0V, T_A=25℃

符号	参数名称	从（输入）	到（输出）	测试条件	参数值			单位
					最小	典型	最大	
t _{PLH}	传输延迟时间	A	Y	C _L =45pF		7	15	ns
t _{PHL}	传输延迟时间					12	18	ns
t _{PZH}	传输延迟时间	1 \bar{G} 2 \bar{G}		R _L =667 Ω		18	35	ns
t _{PZL}	传输延迟时间					28	45	ns
t _{PHZ}	传输延迟时间			C _L =5 pF R _L =667 Ω			32	ns
t _{PLZ}	传输延迟时间						35	ns