



54LS347/74LS347

LSTTL 型 BCD—七段译码器/驱动器 (OC, 7V)

特点:

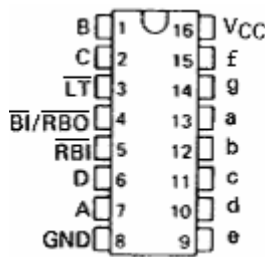
- 开路集电极输出, 可以直接驱动指示器;
- 有试灯输入;
- 有调制灯亮度的能力;
- 有前、后沿的灭零控制。

典型参数:

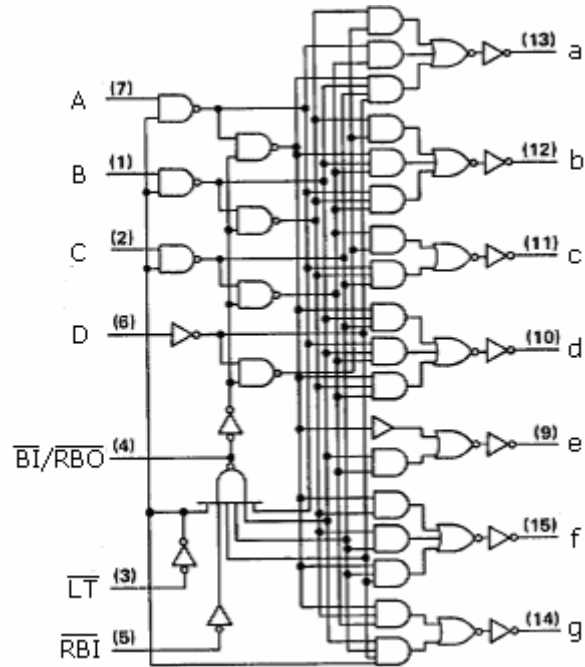
$t_{pd}=100ns$

$P_d=35mW$

外引线排列图



逻辑图



KTTIC

说明:

该电路是由与非门、输入缓冲器和 7 个与或非门组成的 BCD-7 段译码器/驱动器。通常是低电平有效, 高的灌入电流的输出可直接驱动显示器。7 个与非门和一个驱动器成对连接, 以产生可用的 BCD 数据及其补码至 7 个与或非译码门。剩下的与非门和 3 个输入缓冲器作为试灯输入(LT)端、灭灯输入/动态灭灯输出(BI/RBO)端及动态灭灯输入(RBI)端。

该电路接受 4 位二进制编码—十进制数 (BCD) 输入并借助于辅助输入端状态将输入数据译码后去驱动一个七段显示器。输出结构设计成能承受 7 段显示所需要的电压(最大反流 250 μ A 时可承受 7V)。驱动显示器各段所需的高达 24mA 的电流可以由其高性能的输出晶体管来直接提供。BCD 输入计数 9 以上的显示图案是鉴定输入条件的唯一信号。

该电路有自动前、后沿灭零控制 (RBI和RBO)。试灯可在BI/RBO端处在高电平的任何时刻去进行, 该电路还含有一个灭灯输入 (BI), 它用来控制灯的亮度或禁止输出。

该电路在应用中可以驱动共阳极的发光二极管或直接驱动白炽灯指示器。

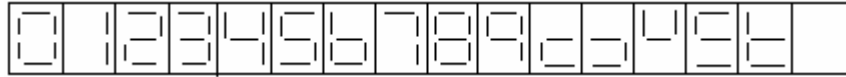
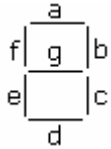


54LS347/74LS347

LSTTL 型 BCD—七段译码器/驱动器 (0C, 7V)

分段标志

数码管显示图示



功能表:

十进制 或功能	输 入						$\overline{\text{BI/RBO}}^*$	输 出							注
	$\overline{\text{LT}}$	$\overline{\text{RBI}}$	D	C	B	A		a	b	c	d	e	f	g	
0	H	H	L	L	L	L	H	开	开	开	开	开	开	关	1
1	H	×	L	L	L	H	H	关	开	开	关	关	关	关	
2	H	×	L	L	H	L	H	开	开	关	开	开	关	开	
3	H	×	L	L	H	H	H	开	开	开	开	关	关	开	
4	H	×	L	H	L	L	H	关	开	开	关	关	开	开	
5	H	×	L	H	L	H	H	开	关	开	开	关	开	开	
6	H	×	L	H	H	L	H	关	关	开	开	开	开	开	
7	H	×	L	H	H	H	H	开	开	开	关	关	关	关	
8	H	×	H	L	L	L	H	开	开	开	开	开	开	开	
9	H	×	H	L	L	H	H	开	开	开	关	关	开	开	
10	H	×	H	L	H	L	H	关	关	关	开	开	关	开	
11	H	×	H	L	H	H	H	关	关	开	开	关	关	开	
12	H	×	H	H	L	L	H	关	开	关	关	关	开	开	
13	H	×	H	H	L	H	H	开	关	关	开	关	开	开	
14	H	×	H	H	H	L	H	关	关	关	开	开	开	开	
15	H	×	H	H	H	H	H	关	关	关	关	关	关	关	
BI	×	×	×	×	×	×	L	关	关	关	关	关	关	关	2
RBI	H	L	L	L	L	L	L	关	关	关	关	关	关	关	3
LT	L	×	×	×	×	×	H	开	开	开	开	开	开	开	4

H=高电平 L=低电平 ×=不定

注：1、当需要 0 到 15 的输出功能时，灭灯输入 ($\overline{\text{BI}}$) 必须为开路或保持在高逻辑电平，若不要灭掉十进制零，则动态灭灯输入 ($\overline{\text{RBI}}$) 必须开路或处于高逻辑电平。

2、当低逻辑电平直接加到灭灯输入 ($\overline{\text{BI}}$) 时，不管其它任何输入端的电平如何，所有段的输出端都关死。

3、当动态灭灯输入 ($\overline{\text{RBI}}$) 和输入端 A、B、C、D 都处于低电平而试灯输入为高时，则所有段的输出端进入关闭且动态灭灯输出 ($\overline{\text{RBO}}$) 处于低电平 (响应条件)。

4、当灭灯输入/动态灭灯输出 ($\overline{\text{BI/RBO}}$) 开路或保持在高电平，且将低电平加到试灯输入 ($\overline{\text{LT}}$) 时，所有段的输出端都得打开。

* $\overline{\text{BI/RBO}}$ 是用作灭灯输入 ($\overline{\text{BI}}$) 与/或动态灭灯输出 ($\overline{\text{RBO}}$) 的线与逻辑。



54LS347/74LS347

LSTTL 型 BCD—七段译码器/驱动器 (0C, 7V)

推荐工作条件

符号	参数名称	74 II			54			单位
		参数值			参数值			
		最小	典型	最大	最小	典型	最大	
V _{CC}	电源电压	4.75	5	5.25	4.5	5	5.5	V
V _{IH}	输入高电平电压	2.0			2.0			V
V _{IL}	输入低电平电压			0.8			0.7	V
V _{O(OFF)}	关态输出电压(a~g 输出端)			7			7	V
I _{O(ON)}	开态输出电流(a~g 输出端)			24			12	mA
I _{OH}	输出高电平电流 ($\overline{BI/R\overline{BO}}$)			-50			-50	μA
I _{OL}	输出低电平电流 ($\overline{BI/R\overline{BO}}$)			3.2			1.6	mA
T _A	工作环境温度	-40		85	-55		125	°C

电性能: (除特别说明外, 均为全温度范围)

符号	参数名称	测试条件	74 II			54			单位
			参数值			参数值			
			最小	典型	最大	最小	典型	最大	
V _{IK}	输入钳位电压	V _{CC} =最小 I _I =-18mA			-1.5			-1.5	V
V _{OH}	输出高电平电压 ($\overline{BI/R\overline{BO}}$)	V _{CC} =最小 V _{IL} =最大 V _{IH} =2V I _{OH} =最大	2.4			2.4	4.2		V
V _{OL}	输出低电平电压 ($\overline{BI/R\overline{BO}}$)	V _{CC} =最小 V _{IL} =最大 V _{IH} =2V I _{OH} =最大			0.5		0.25	0.4	V
I _{O(OFF)}	关态输出电流 (a~g 输出端)	V _{CC} =最小 V _{IL} =最大 V _{IH} =2V V _O =最大			250			250	μA
V _{O(ON)}	开态输出电压 (a~g 输出端)	V _{CC} =最小 V _{IL} =最大 V _{IH} =2V I _O =最大		0.35	0.5		0.25	0.4	V
I _I	输入电流 (最大输入电压时)	V _{CC} =最大 V _I =7V ($\overline{BI/R\overline{BO}}$ 除外)			0.1			0.1	mA
I _{IH}	输入高电平电流	V _{CC} =最大 V _I =2.7V ($\overline{BI/R\overline{BO}}$ 除外)			20			20	μA
I _{IL}	输入低电平电流	V _{CC} =最大 $\overline{BI/R\overline{BO}}$			-1.2			-1.2	mA
		V _I =0.4V 其它输入			-0.4			-0.4	
I _{OS}	输出短路电流	V _{CC} =最大 V _O =0V (仅对 $\overline{BI/R\overline{BO}}$)	-0.3		-2.0	-0.3		-2.0	mA
I _{CC}	电源电流	V _{CC} =最大 (注)			13		7.0	13	mA

注: I_{CC} 在全部输出端开路, 所有输入端接 4.5V 下测量。

所有典型值均在 V_{CC}=5.0V, T_A=25°C 下测量得出。

交流 (开关) 参数: V_{CC}=5.0V, T_A=25°C

符号	参数名称	从 (输入)	到 (输出)	测试条件	参数值			单位
					最小	典型	最大	
t _{off}	关闭时间	A		C _L =15pF R _L =667Ω			100	ns
t _{on}	导通时间	A					100	ns
t _{off}	关闭时间	\overline{REI}					100	ns
t _{on}	导通时间	\overline{REI}					100	ns