



54LS27/74LS27

LSTTL 型三 3 输入或非门

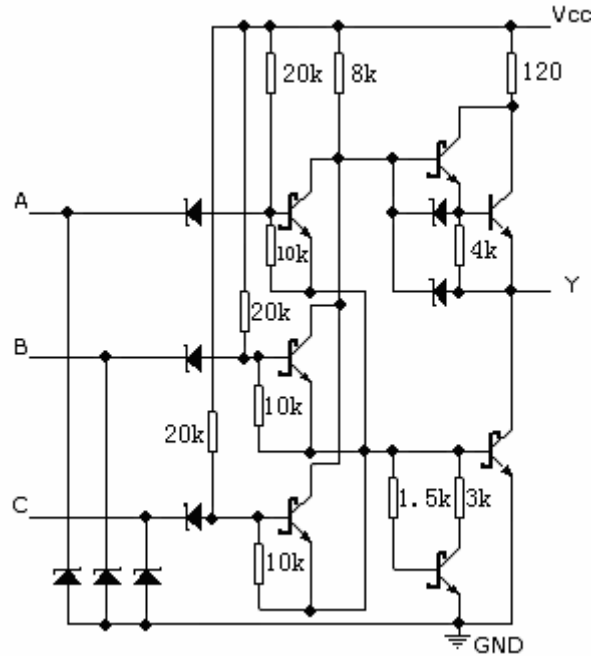
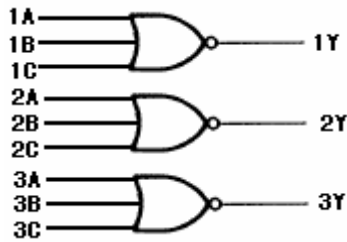
典型参数:

$t_{pd}=10ns$

$P_d=4.5mW/每门$

线路图 (1/3)

逻辑符号:



逻辑式:  $Y = \overline{A+B+C}$

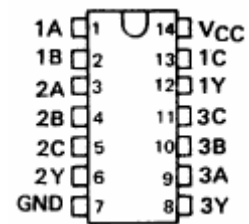
KTTIC

逻辑表:

| 输入 |   |   | 输出 |
|----|---|---|----|
| A  | B | C | Y  |
| H  | × | × | L  |
| ×  | H | × | L  |
| ×  | × | H | L  |
| L  | L | L | H  |

H=高电平 L=低电平 ×=不定

外引线排列图:





推荐工作条件

| 符号              | 参数名称    | 74 II |    |      | 54  |    |      | 单位 |
|-----------------|---------|-------|----|------|-----|----|------|----|
|                 |         | 参数值   |    |      | 参数值 |    |      |    |
|                 |         | 最小    | 典型 | 最大   | 最小  | 典型 | 最大   |    |
| V <sub>CC</sub> | 电源电压    | 4.75  | 5  | 5.25 | 4.5 | 5  | 5.5  | V  |
| V <sub>IH</sub> | 输入高电平电压 | 2     |    |      | 2   |    |      | V  |
| V <sub>IL</sub> | 输入低电平电压 |       |    | 0.8  |     |    | 0.7  | V  |
| I <sub>OH</sub> | 输出高电平电流 |       |    | -400 |     |    | -400 | μA |
| I <sub>OL</sub> | 输出低电平电流 |       |    | 8    |     |    | 4    | mA |
| T <sub>A</sub>  | 工作环境温度  | -40   |    | 85   | -55 |    | 125  | °C |

电 性 能：（除特别说明外，均为全温度范围）

| 符号               | 参数名称              | 测试条件   | 74 II |    |      | 54  |      |      | 单位 |
|------------------|-------------------|--|-------|----|------|-----|------|------|----|
|                  |                   |  | 参数值   |    |      | 参数值 |      |      |    |
|                  |                   |  | 最小    | 典型 | 最大   | 最小  | 典型   | 最大   |    |
| V <sub>IK</sub>  | 输入钳位电压            | V <sub>CC</sub> =最小 I <sub>I</sub> =-18mA                      |       |    | -1.5 |     |      | -1.5 | V  |
| V <sub>OH</sub>  | 输出高电平电压           | V <sub>CC</sub> =最小 V <sub>IL</sub> =最大<br>I <sub>OH</sub> =最大 | 2.7   |    |      | 2.5 | 3.4  |      | V  |
| V <sub>OL</sub>  | 输出低电平电压           | V <sub>CC</sub> =最小 V <sub>IH</sub> =2V<br>I <sub>OL</sub> =最大 |       |    | 0.5  |     | 0.25 | 0.4  | V  |
| I <sub>I</sub>   | 输入电流<br>(最大输入电压时) | V <sub>CC</sub> =最大 V <sub>I</sub> =7V                         |       |    | 0.1  |     |      | 0.1  | mA |
| I <sub>IH</sub>  | 输入高电平电流           | V <sub>CC</sub> =最大 V <sub>I</sub> =2.7V                       |       |    | 20   |     |      | 20   | μA |
| I <sub>IL</sub>  | 输入低电平电流           | V <sub>CC</sub> =最大 V <sub>I</sub> =0.4V                       |       |    | -0.4 |     |      | -0.4 | mA |
| I <sub>OS</sub>  | 输出短路电流            | V <sub>CC</sub> =最大 V <sub>O</sub> =0V                         | -20   |    | -100 | -20 |      | -100 | mA |
| I <sub>CCH</sub> | 高电平电源电流           | V <sub>CC</sub> =最大 V <sub>I</sub> =0V                         |       |    | 4.0  |     | 2.0  | 4.0  | mA |
| I <sub>CCL</sub> | 低电平电源电流           | V <sub>CC</sub> =最大 输入开路                                       |       |    | 6.8  |     | 3.4  | 6.8  | mA |

注：所有典型值均在 V<sub>CC</sub>=5.0V, T<sub>A</sub>=25°C 下测量得出。

交流（开关）参数：V<sub>CC</sub>=5.0V, T<sub>A</sub>=25°C

| 符号               | 参数名称 | 从（输入） | 到（输出） | 测试条件                                     | 参数值 |    |    | 单位 |
|------------------|------|-------|-------|--|-----|----|----|----|
|                  |      |       |       |  | 最小  | 典型 | 最大 |    |
| t <sub>PLH</sub> | 传输延迟 | A、B、C | Y     | C <sub>L</sub> =15pF R <sub>L</sub> =2kΩ |     | 10 | 15 | ns |
| t <sub>PHL</sub> | 传输延迟 | A、B、C | Y     |  |     | 10 | 15 | ns |