



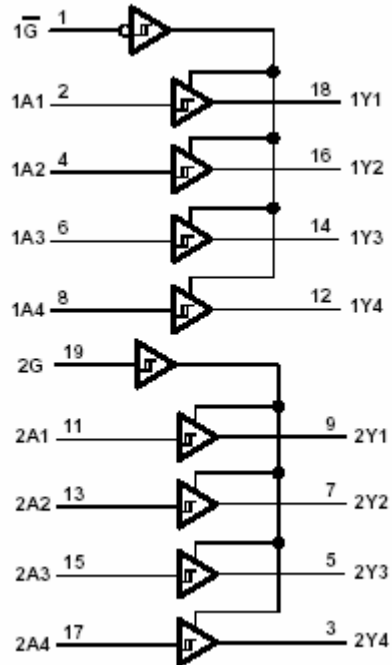
54LS241/74LS241

LSTTL 型八缓冲器/总线驱动器(三态、原码)

特点:

- 三态输出驱动总线或缓冲存储地址寄存器;
- PNP 输入减小了直流负载;
- 输入端上的滞后电压改善了噪声容限。

逻辑图

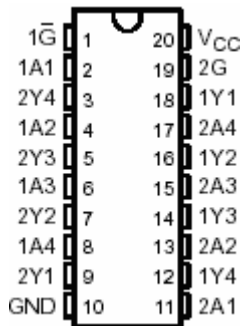


典型参数

$t_{pd}=12ns$

$P_d=135mW$

外引线排列图



功能表

输入				输出	
输出控制		数据			
$1\bar{G}$	2G	1A	2A	1Y	2Y
L	H	L	L	L	L
L	H	H	H	H	H
H	L	×	×	Z	Z

H=高电平 L=低电平 ×=不定 Z=高阻态

说明:

LS241 是专门设计的 8 缓冲器及线驱动器, 以改善三态存储地址驱动器, 时钟驱动器和总线定向收发器的性能和集成度。本电路是以高扇出、改进型扇入和 400mV 噪声容限为特征的。可用来驱动小到 133Ω 的终端负载线。



54LS241/74LS241

LSTTL 型八缓冲器/总线驱动器(三态、原码)

推荐工作条件

符号	参数名称	74 II			54			单位
		参数值			参数值			
		最小	典型	最大	最小	典型	最大	
V _{CC}	电源电压	4.75	5	5.25	4.5	5	5.5	V
V _{IH}	输入高电平电压	2.0			2.0			V
V _{IL}	输入低电平电压			0.8			0.7	V
I _{OH}	输出高电平电流			-15			-12	mA
I _{OL}	输出低电平电流			24			12	mA
T _A	工作环境温度	-40		85	-55		125	°C

电性能: (除特别说明外, 均为全温度范围)

符号	参数名称	测试条件	74 II			54			单位
			参数值			参数值			
			最小	典型	最大	最小	典型	最大	
V _{IK}	输入钳位电压	V _{CC} =最小 I _I =-18mA			-1.5			-1.5	V
V _{T+} -V _{T-}	滞后电压	V _{CC} =最小	0.2	0.4		0.2	0.4		V
V _{OH}	输出高电平电压	V _{CC} =最小 V _{IL} =最大 V _{IH} =2V I _{OH} =-3mA	2.4	3.1		2.4	3.1		V
		V _{CC} =最小 V _{IL} =0.5V V _{IH} =2V I _{OH} =最大	2.0			2.0			V
V _{OL}	输出低电平电压	V _{CC} =最小 V _{IL} =最大 V _{IH} =2V I _{OL} =最大		0.35	0.5		0.25	0.4	V
I _I	输入电流 (最大输入电压时)	V _{CC} =最大 V _I =7V			0.1			0.1	mA
I _{IH}	输入高电平电流	V _{CC} =最大 V _I =2.7V			20			20	μA
I _{IL}	输入低电平电流	V _{CC} =最大 V _I =0.4V			-0.2			-0.2	mA
I _{OZH}	高关态输出电流	V _{CC} =最大 V _I =2.0V V _{IL} =最大 V _O =2.7V			20			20	μA
I _{OZL}	低关态输出电流	V _{CC} =最大 V _I =2.0V V _{IL} =最大 V _O =0.4V			-20			-20	μA
I _{OS}	输出短路电流	V _{CC} =最大 V _O =0V	-40		-225	-40		-225	mA
I _{CCH}	高电平电源电流	V _{CC} =最大	输出为高		27		17	27	mA
I _{CCL}	低电平电源电流		输出为低		46		27	46	mA
I _{CCZ}	禁态电源电流		输出禁态		54		32	54	mA

注: 所有典型值均在 V_{CC}=5.0V, T_A=25°C 下测量得出。

交流(开关)参数: V_{CC}=5.0V, T_A=25°C

符号	参数名称	从(输入)	到(输出)	测试条件	参数值			单位
					最小	典型	最大	
t _{PLH}	传输延迟时间	A	Y	C _L =45pF R _L =667Ω		12	18	ns
t _{PHL}	传输延迟时间					12	18	
t _{pZL}	传输延迟时间	G、G	Y			20	30	ns
t _{pZH}	传输延迟时间					15	23	
t _{PLZ}	传输延迟时间					C _L =5pF	15	25
t _{PHZ}	传输延迟时间			R _L =667Ω	10	18		