



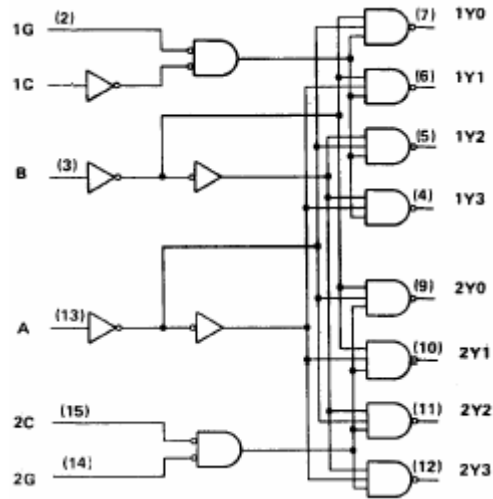
54LS156/74LS156

LSTTL 型双 2 线-4 线译码器/解调器 (OC 输出)

特点:

- 应用:
 - 双 2—4 线译码器
 - 双 1—4 线解调器
 - 3—8 线译码器
 - 1—8 线解调器
- 独立的选通可以简化译码或解调较长字的级联
- 输入箝位二极管简化系统设计

逻辑图

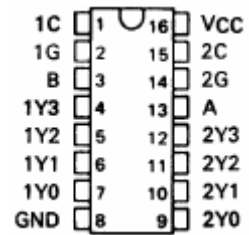


典型参数:

tpd=32ns

Pd=31mW

外引线排列图



说明:

这是双 2 线—4 线译码器/1 线—4 线解调器 (集电极开路输出)。有单独的选通和公共的二进制地址输入端。当两个选择输入被选通赋能后, 公共的二进制地址输入便按一定时序选择相应数据并将它送入每部分的有关输出端。单独的选通可以允许启动或禁止 4 位选择中的每一个。加到输入端 1C 的数据在其输出端被反相, 而加到输入端 2C 的数据通过其输出端并不反相。接到 1C 输入端后的反相器可用作 3 线—8 线译码器或 1 线—8 线解调器, 而无须外加选通。输入钳位二极管可使这些电路的传输线达到最小, 并且简化了系统设计。



54LS156/74LS156

LSTTL 型双 2 线-4 线译码器/解调器 (OC 输出)

功能表

2 线—4 线译码器或 1 线—4 线解调器功能表

输入				输出				输入				输出			
选	择	选通	数据	1Y ₀	1Y ₁	1Y ₂	1Y ₃	选	择	选通	数据	2Y ₀	2Y ₁	2Y ₂	2Y ₃
B	A	1G	1C					B	A	2G	2C				
×	×	H	×	H	H	H	H	×	×	H	×	H	H	H	H
L	L	L	H	L	H	H	H	L	L	L	L	L	H	H	H
L	H	L	H	H	L	H	H	L	L	L	L	H	L	H	H
H	L	L	H	H	H	L	H	L	L	L	L	H	H	L	H
H	H	L	H	H	H	H	L	L	L	L	L	H	H	H	L
×	×	×	L	H	H	H	H	×	×	×	H	H	H	H	H

3 线—8 线译码器或 1 线—8 线解调器功能表

输入				输出								
选	择			选通数据	2Y ₀	2Y ₁	2Y ₂	2Y ₃	1Y ₀	1Y ₁	1Y ₂	1Y ₃
C*	B	A	G*									
×	×	×	H	H	H	H	H	H	H	H	H	H
L	L	L	L	L	H	H	H	H	H	H	H	H
L	L	H	L	H	L	H	H	H	H	H	H	H
L	H	L	L	H	H	L	H	H	H	H	H	H
L	H	H	L	H	H	H	L	H	H	H	H	H
H	L	L	L	H	H	H	H	L	H	H	H	H
H	L	H	L	H	H	H	H	H	L	H	H	H
H	H	L	L	H	H	H	H	H	H	L	H	H
H	H	H	L	H	H	H	H	H	H	H	L	H

*C=连在一起的输入 1C 和 2C *G=连在一起的输入 1G 和 2G
 H=高电平 L=低电平 ×=不定

推荐工作条件

符号	参数名称	74II			54			单位
		参数值			参数值			
		最小	典型	最大	最小	典型	最大	
V _{CC}	电源电压	4.75	5	5.25	4.5	5	5.5	V
V _{IH}	输入高电平电压	2.0			2.0			V
V _{IL}	输入低电平电压			0.8			0.7	V
V _{OH}	输出高电平电压			5.5			5.5	V
I _{OL}	输出低电平电流			8			4	mA
T _A	工作环境温度	-40		85	-55		125	°C



54LS156/74LS156

LSTTL 型双 2 线-4 线译码器/解调器 (OC 输出)

电 性 能: (除特别说明外, 均为全温度范围)

符号	参数名称	测试条件	74 II			54			单位
			参数值			参数值			
			最小	典型	最大	最小	典型	最大	
V_{IK}	输入钳位电压	$V_{CC}=\text{最小 } I_I=-18\text{mA}$			-1.5			-1.5	V
I_{OH}	输出高电平电流	$V_{CC}=\text{最小 } V_{IL}=\text{最大}$ $V_{IH}=2\text{V } V_{OH}=\text{最大}$			100			100	μA
V_{OL}	输出低电平电压	$V_{CC}=\text{最小 } V_{IL}=\text{最大}$ $V_{IH}=2\text{V } I_{OL}=\text{最大}$			0.5	0.25		0.4	V
I_I	输入电流 (最大输入电压时)	$V_{CC}=\text{最大 } V_I=7\text{V}$			0.1			0.1	mA
I_{IH}	输入高电平电流	$V_{CC}=\text{最大 } V_I=2.7\text{V}$			20			20	μA
I_{IL}	输入低电平电流	$V_{CC}=\text{最大 } V_I=0.4\text{V}$			-0.4			-0.4	mA
I_{CC}	电源电流	$V_{CC}=\text{最大 (注)}$			10		6.1	10	mA

注: 在所有输出开路, A、B 和 1C 输入端加 4.5V, 2C、1G 和 2G 输入端接地条件下测 I_{CC} 。

所有典型值均在 $V_{CC}=5.0\text{V}, T_A=25^\circ\text{C}$ 下测量得出。



交流 (开关) 参数: $V_{CC}=5.0\text{V}, T_A=25^\circ\text{C}$

符号	参数名称	从 (输入)	到 (输出)	测试条件	参数值			单位
					最小	典型	最大	
t_{PLH}	传输延迟时间	A、B、2C、	Y	$C_L=15\text{pF}$ $R_L=2\text{k}\Omega$		25	40	ns
t_{PHL}	传输延迟时间	1G 或 2G (2 级)				34	51	
t_{PLH}	传输延迟时间	A 或 B (3 级)				31	46	ns
t_{PHL}	传输延迟时间					34	51	
t_{PLH}	传输延迟时间	1C (3 级)				32	48	ns
t_{PHL}	传输延迟时间					32	48	