



54LS140/74LS140

LSTTL 型双 4 输入与非 50 Ω 线驱动器

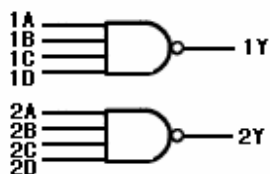
典型参数:

线路图 (1/2)

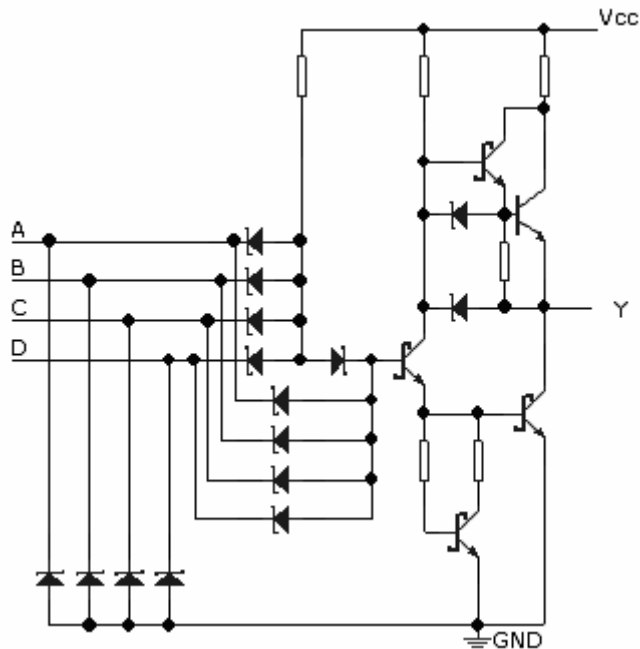
$t_{pd}=12\text{ns}$

$P_d=4.3\text{mW/每门}$

逻辑符号:



逻辑式: $Y=\overline{A \cdot B \cdot C \cdot D}$

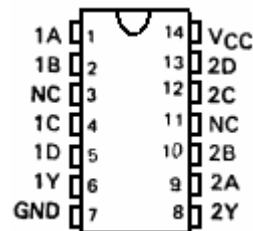


逻辑表:

输入				输出
A	B	C	D	Y
H	H	H	H	L
L	×	×	×	H
×	L	×	×	H
×	×	L	×	H
×	×	×	L	H

H=高电平 L=低电平 ×=不定

外引线排列图:



推荐工作条件

符号	参数名称	74 II			54			单位
		参数值			参数值			
		最小	典型	最大	最小	典型	最大	
V _{cc}	电源电压	4.75	5	5.25	4.5	5	5.5	V
V _{IH}	输入高电平电压	2			2			V
V _{IL}	输入低电平电压			0.8			0.7	V
I _{OH}	输出高电平电流			-40			-40	mA
I _{OL}	输出低电平电流			24			12	mA
T _A	工作环境温度	-40		85	-55		125	°C



54LS140/74LS140

LSTTL 型双 4 输入与非 50 Ω 线驱动器

电 性 能: (除特别说明外, 均为全温度范围)

符号	参数名称	测试条件	74 II			54			单位
			参数值			参数值			
			最小	典型	最大	最小	典型	最大	
V_{IK}	输入钳位电压	$V_{CC}=\text{最小 } I_I=-18\text{mA}$			-1.5			-1.5	V
V_{OH}	输出高电平电压	$V_{CC}=\text{最小}$ $I_{OH}=\text{最大}$ $V_{IL}=0.5\text{V}$				2.0			V
						2.7		2.5	
V_{OL}	输出低电平电压	$V_{CC}=\text{最小}$ $V_{IH}=2\text{V } I_{OL}=\text{最大}$			0.5		0.25	0.4	V
I_I	输入电流 (最大输入电压时)	$V_{CC}=\text{最大 } V_I=7\text{V}$			0.1			0.1	mA
I_{IH}	输入高电平电流	$V_{CC}=\text{最大 } V_I=2.7\text{V}$			20			20	μA
I_{IL}	输入低电平电流	$V_{CC}=\text{最大 } V_I=0.4\text{V}$			-0.4			-0.4	mA
I_{OS}	输出短路电流	$V_{CC}=\text{最大 } V_O=0\text{V}$	-30		-130	-30		-130	mA
I_{CCH}	高电平电源电流	$V_{CC}=\text{最大 } V_I=0\text{V}$			1.0		0.45	1.0	mA
I_{CCL}	低电平电源电流	$V_{CC}=\text{最大 输入开路}$			6.0		3.0	6.0	mA

注: 所有典型值均在 $V_{CC}=5.0\text{V}, T_A=25^\circ\text{C}$ 下测量得出。

交流 (开关) 参数: $V_{CC}=5.0\text{V}, T_A=25^\circ\text{C}$

符号	参数名称	从 (输入)	到 (输出)	测试条件	参数值			单位
					最小	典型	最大	
t_{PLH}	传输延迟	A、B、C、D	Y	$C_L=45\text{pF } R_L=667\Omega$		12	24	ns
t_{PHL}	传输延迟	A、B、C、D	Y			12	24	ns