



54LS126/74LS126

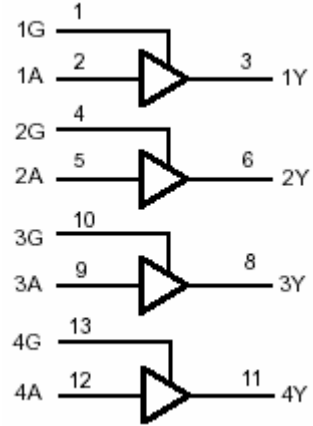
LSTTL 型四总线驱动器 (三态高有效)

典型参数:

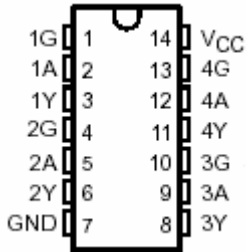
$t_{pd}=8.5ns$

$P_d=60mW$

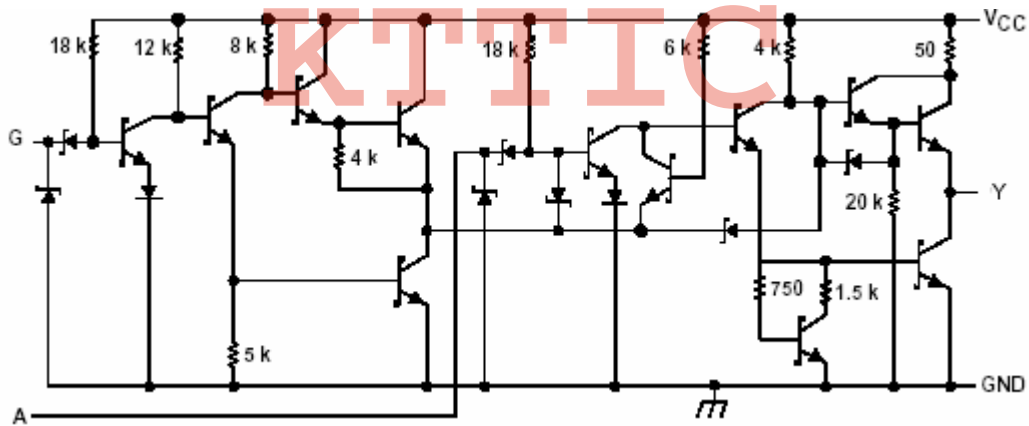
逻辑图



外引线排列图



线路图



功能表

输 入		输 出
输出控制 G	数据 A	Y
H	L	L
H	H	H
L	×	Z

×=不定 Z=高阻态



推荐工作条件

符号	参数名称	74 II			54			单位
		参数值			参数值			
		最小	典型	最大	最小	典型	最大	
V _{CC}	电源电压	4.75	5	5.25	4.5	5	5.5	V
V _{IH}	输入高电平电压	2.0			2.0			V
V _{IL}	输入低电平电压			0.8			0.7	V
I _{OH}	输出高电平电流			-2.6			-1.0	mA
I _{OL}	输出低电平电流			24			12	mA
T _A	工作环境温度	-40		85	-55		125	°C

电性能: (除特别说明外, 均为全温度范围)

符号	参数名称	测试条件	74 II			54			单位
			参数值			参数值			
			最小	典型	最大	最小	典型	最大	
V _{IK}	输入钳位电压	V _{CC} =最小 I _I =-18mA			-1.5			-1.5	V
V _{OH}	输出高电平电压	V _{CC} =最小 V _{IL} =最大 V _{IH} =2V I _{OH} =最大	2.4			2.4	3.1		μA
V _{OL}	输出低电平电压	V _{CC} =最小 V _{IL} =最大 V _{IH} =2V I _{OL} =最大			0.5		0.25	0.4	V
I _I	输入电流 (最大输入电压时)	V _{CC} =最大 V _I =7V			0.1			0.1	mA
I _{IH}	输入高电平电流	V _{CC} =最大 V _I =2.7V			20			20	μA
I _{IL}	输入低电平电流	V _{CC} =最大 V _I =0.4V			-0.4			-0.4	mA
I _{OZH}	高关态输出电流	V _{CC} =最大 V _I =2.0V V _O =2.4V			20			20	μA
I _{OZL}	低关态输出电流	V _{CC} =最大 V _I =2.0V V _O =0.4V			-20			-20	μA
I _{OS}	输出短路电流	V _{CC} =最大 V _O =0V	-40		-225	-40		-225	mA
I _{CC}	电源电流	V _{CC} =最大 (注)			22		12	22	mA

注: I_{CC} 测量时, 输出控制输入 G 和数据输入 D 均接地。

所有典型值均在 V_{CC}=5.0V, T_A=25°C 下测量得出。

交流 (开关) 参数: V_{CC}=5.0V, T_A=25°C

符号	参数名称	从 (输入)	到 (输出)	测试条件	参数值			单位
					最小	典型	最大	
t _{PLH}	传输延迟时间	A	Y	C _L =45pF		9	15	ns
t _{PHL}	传输延迟时间					8	18	ns
t _{PZH}	传输延迟时间	G	Y	R _L =667 Ω		16	25	ns
t _{PZL}	传输延迟时间					21	35	ns
t _{PHZ}	传输延迟时间						25	ns
t _{PLZ}	传输延迟时间						25	ns