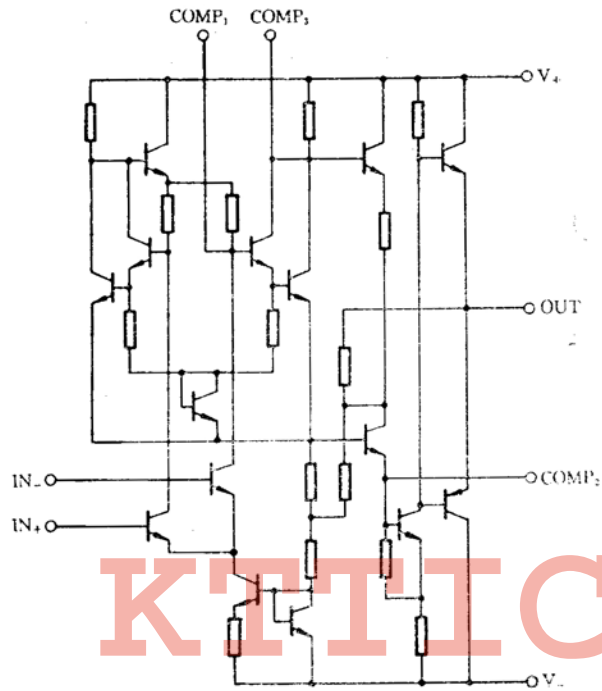


## F005 通用 II 型运算放大器

### 概述

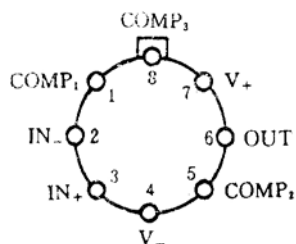
F005 属部标准的运数，其电路形式同 SG709 完全一致，它与 F003 不同的是取消了外接调零端，其电特性则完全相同。

### 电原理图



F005 的电原理图

### 外引线排列（顶视）



### 电特性

见 F003