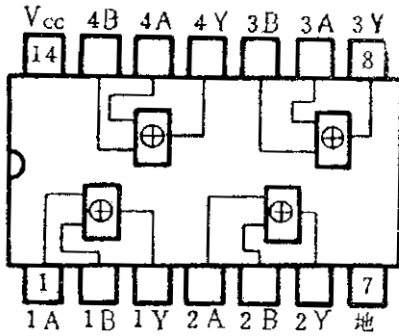


54LS86 / 74LS86 中文数据手册 Data Sheet

54LS86/74LS86 四2输入异或门

典型参数: $t_{PD} = 10ns$ $P_D = 7.5mw/每门$

外引线排列及逻辑图



真 值 表

输 入		输 出
A	B	Y
L	L	L
L	H	H
H	L	H
H	H	L

规 范

符号	参数名称	参 数 值			单位
		最小	典型	最大	
V _{CC}	电源电压	54	4.5	5	V
		74	4.75	5	
I _{OH}	输出高电平电流			-400	μA
I _{OL}	输出低电平电流	54		4	mA
		74		8	
T _A	工作环境温度	54	-55	125	°C
		74	0	70	

规范表

符号	参数名称	参 数 值			单位	测 试 条 件
		最小	典型	最大		
V _{IH}	输入高电平	2			V	
V _{IL}	输入低电平	54LS86		0.7	V	
		74LS86		0.8		
V _{CD}	输入钳位电压			-1.5	V	V _{CC} =最小 I _I =-18mA
V _{OH}	输出高电平	54LS86	2.5	3.4	V	V _{CC} =最小 I _{OH} =-400 μ A V _{IH} =2V V _{IL} = V _{IL} 最大
		74LS86	2.7	3.4		
V _{OL}	输出低电平	54, 74	0.25	0.4	V	I _{OL} =4mA V _{CC} =最小 V _{IH} =2V I _{OL} =8mA V _{IL} = V _{IL} 最大
		74LS86	0.35	0.5		
I _{IH}	输入高电平电流			40	μ A	V _{CC} =最大 V _I =2.7V
				0.2	mA	V _{CC} =最大 V _I =7V
I _{IL}	输出低电平电流			-0.8	mA	V _{CC} =最大 V _I =0.4V
I _{OS}	输出短路电流	54LS86	-6	-40	mA	V _{CC} =最大
		74LS86	-5	-42	mA	
I _{CC}	电源电流		6.1	10	mA	V _{CC} =最大 输入接地输出开路
t _{PLH}	A或B输入另一个输入为低		12	23	ns	V _{CC} =5.0V C _L =15pF R _L =2kΩ
t _{PHL}			10	17		
t _{PLH}	A或B输入另一个输入为高		20	30	ns	
t _{PHL}			13	22		

输入等效电路见附图1 Req=12.5kΩ

输出等效电路见附图11 R=250Ω