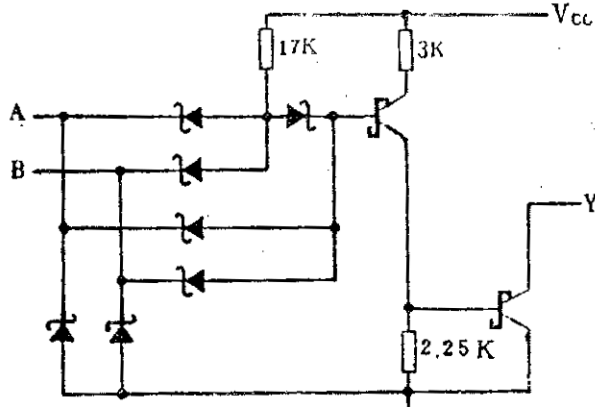


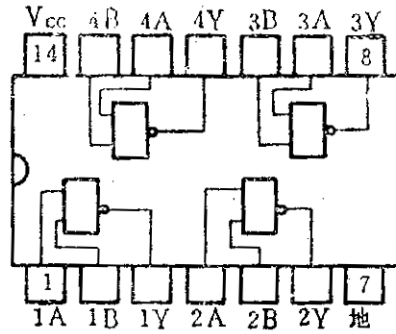
54LS38/74LS38 2输入四与非缓冲器(OC)

典型参数: $t_{PD} = 19\text{ns}$ $P_D = 4.3\text{mW/每门}$

参考线路(1/4)



外引线排列及逻辑图



54LS38 / 74LS38参数

符号	参数名称	参数值			单位	测试条件
		最小	典型	最大		
V_{IH}	输入高电平	2			V	
V_{IL}	输入低电平	54LS38	0.7		V	
		74LS38	0.8			
V_{CD}	输入钳位电压				-1.5	V $V_{CC}=\text{最小}$ $I_1=-18\text{mA}$
I_{OH}	输出高电平电流				250	μA $V_{CC}=\text{最小}$ $V_{OH}=5.5\text{V}$ $V_1=V_{IL}$ 最大
V_{OL}	输出低电平	54,74	0.25	0.4	V	$I_{OL}=12\text{mA}$ $V_{CC}=\text{最小}$
		74LS38	0.35	0.5		$I_{OL}=24\text{mA}$ $V_{IH}=2\text{V}$
I_{IH}	输入高电平电流				20	μA $V_{CC}=\text{最大}$ $V_1=2.7\text{V}$
					0.1	mA $V_{CC}=\text{最大}$ $V_1=7\text{V}$
I_{IL}	输入低电平电流				-0.4	mA $V_{CC}=\text{最大}$ $V_1=0.4\text{V}$
I_{CCH}	输出高电平电源电流	0.9	2.0	mA	$V_{CC}=\text{最大}$ $V_1=0\text{V}$	
I_{CCL}	输出低电平电源电流	6.0	12	mA	$V_{CC}=\text{最大}$ 输入开路	
t_{PLH}	关闭延迟	20	32	ns	$V_{CC}=5\text{V}$ $C_L=45\text{pF}$	
t_{PHL}	导通延迟	18	28	ns	$R_L=667\Omega$	