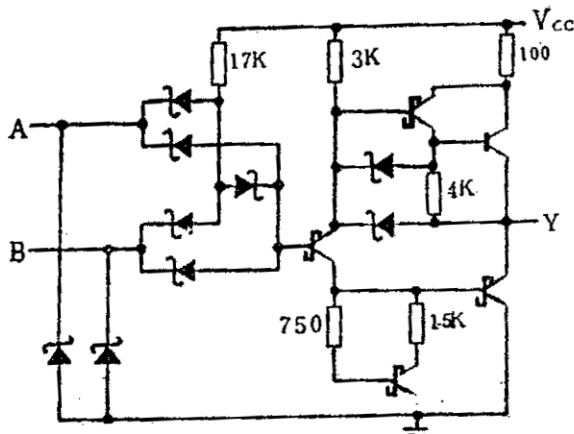


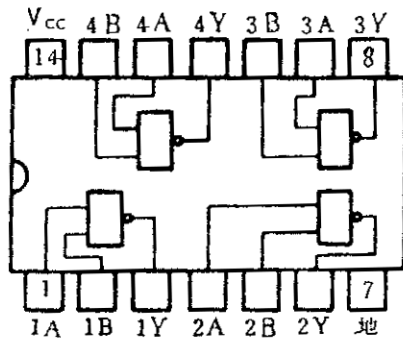
54LS37/74LS37 四 2 输入与非缓冲器

典型参数: $t_{PD} = 12ns$ $P_D = 4.3mw/每门$

参考线路(1/4)



外引线排列及逻辑图



54LS37 / 74LS37 参数

符号	参数名称	参数值			单位	测试条件
		最小	典型	最大		
V_{IH}	输入高电平	2			V	
V_{IL}	输入低电平	54LS37		0.7	V	
		74LS37		0.8	V	
V_{CD}	输入钳位电压			-1.5	V	$V_{CC} = \text{最小}$ $I_I = -18mA$
V_{OH}	输出高电平	54LS37	2.5	3.4	V	$V_{CC} = \text{最小}$ $I_{OH} = -1.2mA$
		74LS37	2.7	3.4	V	$V_I = V_{IL} \text{最大}$
V_{OL}	输出低电平	54, 74		0.25	V	$I_{OL} = 12mA$ $V_{CC} = \text{最小}$
		74LS37		0.35	V	$I_{OL} = 24mA$ $V_I = 2V$
I_{IH}	输入高电平电流			20	μA	$V_{CC} = \text{最大}$ $V_I = 2.7V$
				0.1	mA	$V_{CC} = \text{最大}$ $V_I = 7V$
I_{IL}	输入低电平电流			-0.4	mA	$V_{CC} = \text{最大}$ $V_I = 0.4V$
I_{OS}	输出短路电流	-30		-130	mA	$V_{CC} = \text{最大}$ $V_O = 0V$
I_{CCH}	输出高电平电源电流		0.9	2.0	mA	$V_{CC} = \text{最大}$ $V_I = 0V$
I_{CCL}	输出低电平电源电流		6.0	12	mA	$V_{CC} = \text{最大}$ 输入开路
t_{PLH}	关闭延迟		12	24	ns	$V_{CC} = 5.0V$ $R_L = 667\Omega$
t_{PHL}	导通延迟		12	24	ns	