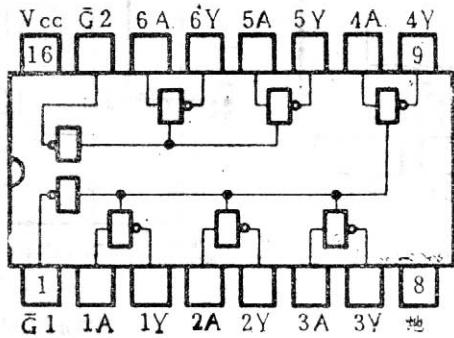


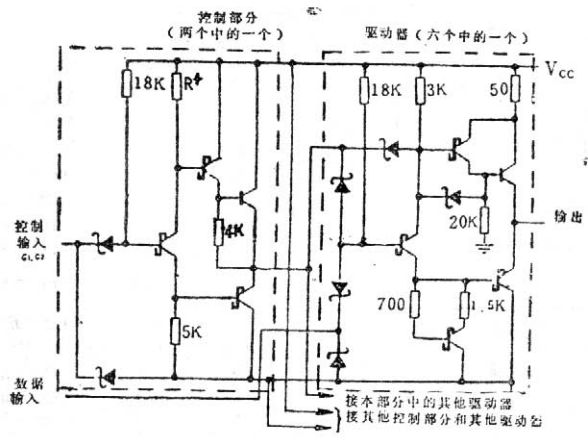
## 54LS368A/74LS368A 六总线驱动器（三态输出）

典型参数:  $t_{PD} = 9.5ns$      $P_D = 60mw$

### 外引线排列图



### 参考线路



·  $\bar{G}_1$  控制部分 R 为 5K $\Omega$ ,  $\bar{G}_2$  控制部分 R 为 8K $\Omega$ 。

54LS368A / 74LS368A 规范表

符号	参数名称	参 数 值			单 位	
		最 小	典 型	最 大		
V <sub>CC</sub>	电源电压	54LS368A	4.5	5	5.5	V
		74LS368A	4.75	5	5.25	
I <sub>OH</sub>	输出高电平电流	54LS368A			-1	mA
		74LS368A			-2.6	
I <sub>OL</sub>	输出低电平电流	54LS368A			12	mA
		74LS368A			24	
T <sub>A</sub>	工作温度	54LS368A	-55		125	°C
		74LS368A	0		70	

符号	参 数 名 称	参 数 值			单 位	测 试 条 件
		最 小	典 型	最 大		
V <sub>IH</sub>	高电平输入电压	2			V	
V <sub>IL</sub>	低电平输入电压	54LS368A		0.7	V	
		74LS368A		0.8	V	
V <sub>CD</sub>	输入钳位电压			-1.5	V	V <sub>CC</sub> =最小 I <sub>I</sub> =-18mA
V <sub>OH</sub>	高电平输出电压	54LS368A	2.4	3.3	V	V <sub>CC</sub> =最小 V <sub>IH</sub> =2V
		74LS368A	2.4	3.1	V	V <sub>IL</sub> =最大 I <sub>OH</sub> =最大
V <sub>OL</sub>	低电平输出电压	54, 74	0.25	0.4	V	I <sub>OL</sub> =12mA V <sub>CC</sub> =最小 V <sub>IH</sub> =2V
		74LS368A	0.35	0.5	V	I <sub>OL</sub> =24mA V <sub>IL</sub> =最大或0.8V(74系列)
I <sub>OZ</sub>	截止状态(高阻抗)输出电流			20	μA	V <sub>O</sub> =2.4V V <sub>CC</sub> =最大 V <sub>IH</sub> =2V V <sub>IL</sub> =最大
				-20	μA	V <sub>O</sub> =0.4V
I <sub>I</sub>	最大输入电压下输入电流			0.1	mA	V <sub>CC</sub> =最大 V <sub>I</sub> =7V
I <sub>IH</sub>	高电平输入电流			20	μA	V <sub>CC</sub> =最大 V <sub>I</sub> =2.7V
I <sub>IL</sub>	低电平输入电流	A 输		-20	μA	V <sub>CC</sub> =最大 V <sub>I</sub> =0.5V 任一 $\bar{G}$ 输入为2V
				-0.4	mA	V <sub>CC</sub> =最大 V <sub>I</sub> =0.4V 两个 $\bar{G}$ 输入为0.4V
	$\bar{G}$ 输入		-0.2	mA	V <sub>CC</sub> =最大 V <sub>I</sub> =0.4V	
I <sub>OS</sub>	短路输出电流	-40		-225	mA	V <sub>CC</sub> =最大
I <sub>CC</sub>	电源电流		12	21	mA	V <sub>CC</sub> =最大
t <sub>PLH</sub>	传输延迟时间		7	15	ns	C <sub>L</sub> =45pF R <sub>L</sub> =667Ω
t <sub>PHL</sub>			12	18		
t <sub>PZH</sub>			18	35		
t <sub>PZL</sub>			28	45	ns	C <sub>L</sub> =5pF R <sub>L</sub> =667Ω
t <sub>PHZ</sub>				32		
t <sub>PLZ</sub>				35		