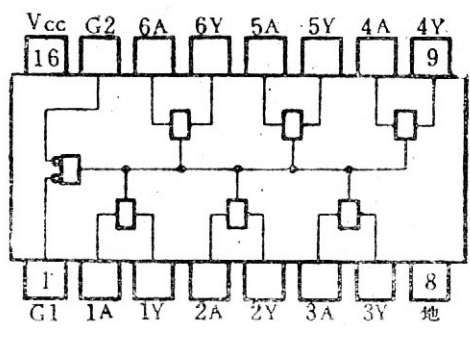


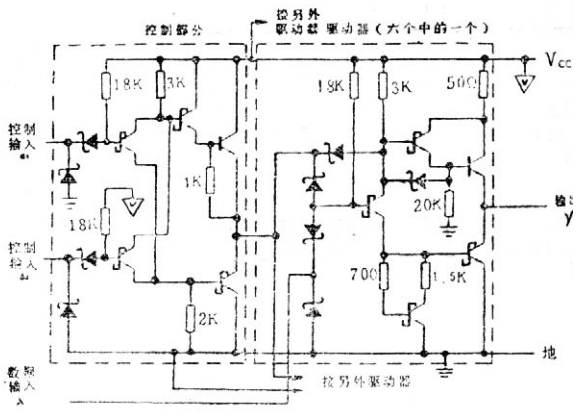
54LS366A/74LS366A 六总线驱动器（三态）

典型参数: $t_{pd} = 9.5ns$

外引线排列及逻辑图



线路图



54LS366A / 74LS366A 规范表

符号	参数名称		参 数 值			单 位
			最 小	典 型	最 大	
V _{CC}	电源电压	54LS366A	4.5	5	5.5	V
		74LS366A	4.75	5	5.25	
I _{OH}	输出高电平电流	54LS366A			-1	mA
		74LS366A			-2.6	
I _{OL}	输出低电平电流	54LS366A			12	mA
		74LS366A			24	
T _A	工作温度	54LS366A	-55		125	°C
		74LS366A	0		70	

54LS366A / 74LS366A 规范表

符号	参数名称		参 数 值			单位	测 试 条 件	
			最小	典型	最大			
V _{IH}	高电平输入电压		2			V		
V _{IL}	低电平输入电压	54LS366A			0.7	V		
		74LS366A			0.8	V		
V _{CD}	输入钳位电压				-1.5	V	V _{CC} =最小 I _I =-18mA	
V _{OH}	高电平输出电压	54LS366A	2.4	3.3		V	V _{CC} =最小 V _{IH} =2V	
		74LS366A	2.4	3.1		V	V _{IL} =最大 I _{OH} =最大	
V _{OL}	低电平输出电压	54, 74		0.25	0.4	V	I _{OL} =12mA	V _{CC} =最小 V _{IH} =2V
		74LS366A		0.35	0.5		I _{OL} =24mA	V _{IL} =最大或0.8V(74系列)
I _{OZ}	截止状态(高阻抗)输出电流				20	μA	V _O =2.4V	V _{CC} =最大 V _{IH} =2V V _{IL} =最大
					-20		V _O =0.4V	
I _I	最大输入电压下输入电流				0.1	mA	V _{CC} =最大 V _I =7V	
I _{IH}	高电平输入电流				20	μA	V _{CC} =最大 V _I =2.7V	
I _{IL}	低电平输入电流	A 输			-20	μA	V _{CC} =最大 V _I =0.5V 任一 \bar{G} 输入为2V	
					-0.4	mA	V _{CC} =最大 V _I =0.4V 两个 \bar{G} 输入为0.4V	
		\bar{G} 输入			-0.2	mA	V _{CC} =最大 V _I =0.4V	
I _{OS}	短路输出电流		-40		-225	mA	V _{CC} =最大	
I _{CC}	电源电流			12	21	mA	V _{CC} =最大	
t _{PLH}	传输延迟时间			7	15	ns	C _L =45pF R _L =667Ω	
t _{PHL}				12	18			
t _{PZH}				18	35			
t _{PZL}				28	45	ns	C _L =5pF R _L =667Ω	
t _{PHZ}					32			
t _{PLZ}					35			