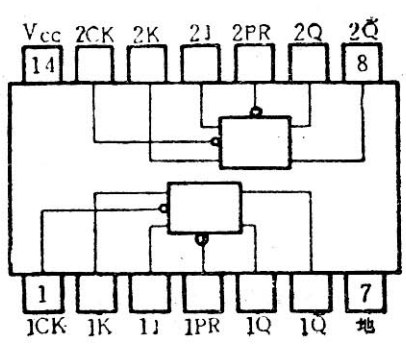


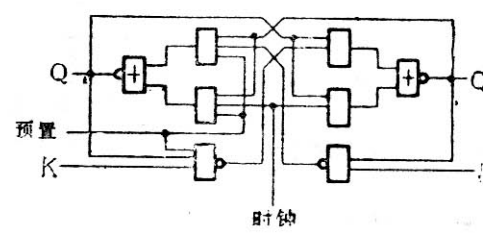
54LS113A/74LS113A 负沿触发双J-K触发器(带预置)

典型参数: $f_{max} = 45MHz$ $P_D = 10mw/每触发器$

外引线排列图



逻辑图



功能表

输 入		输 出			
预置	时钟	J	K	Q	\bar{Q}
L	x	x	x	H	L
H	↓	L	L	Q_0	\bar{Q}_0
H	↓	H	L	H	L
H	↓	L	H	L	H
H	↓	H	H	触发	
H	H	x	x	Q_0	\bar{Q}_0

规范表见54LS107/74LS107,但应将LS107参数表中清除改成预置。

输入、输出等效电路同LS73