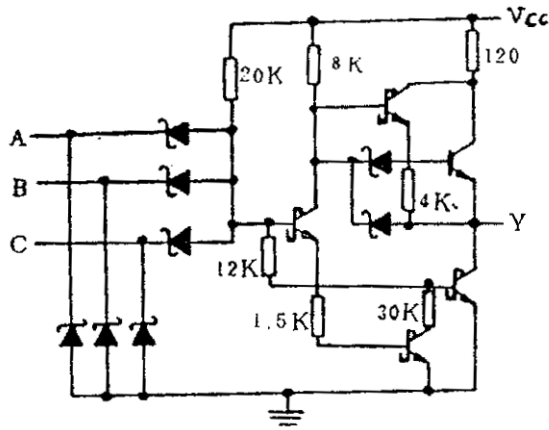


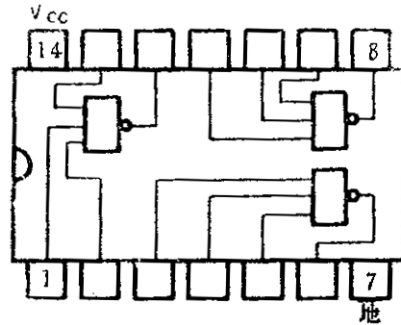
54LS10/74LS10 3输入三与非门

典型参数: $t_{PD} = 9.5ns$ $P_D = 2mw/每门$

参考线路(1/3)



外引线排列及逻辑图



54LS10 / 74LS10 参数

符号	参数名称	参数值			单位	测试条件	
		最小	典型	最大			
V_{IH}	输入高电平	2.0			V		
V_{IL}	输入低电平	54		0.7	V		
		74		0.8	V		
V_{CD}	输入钳位电压			-1.5	V	$V_{CC} = \text{最小}$ $I_I = -18mA$	
V_{OH}	输出高电平	54	2.5	3.4	V	$V_{CC} = \text{最小}$ $V_{IL} = \text{最大}$	
		74	2.7	3.4	V	$I_{OH} = -400 \mu A$	
V_{OL}	输出低电平	54, 74		0.25	V	$I_{OL} = 4mA$	$V_{CC} = \text{最小}$ $V_{IH} = 2.0V$
		74		0.35	V	$I_{OL} = 8mA$	
I_{IH}	输入高电平电流			20	μA	$V_I = 2.7V$	$V_{CC} = \text{最大}$
I_I	最大输入电压下的高电平电流			0.1	mA	$V_I = 7V$	
I_{IL}	输入低电平电流			-0.4	mA	$V_{CC} = \text{最大}$ $V_{IL} = 0.4V$	
I_{OS}	输出短路电流	-15		-100	mA	$V_{CC} = \text{最大}$ $V_O = 0V$	
I_{CCH}	高电平电源电流		0.6	1.2	mA	$V_{CC} = \text{最大}$ $V_I = 0V$	
I_{CCL}	低电平电源电流		1.8	3.3	mA	$V_{CC} = \text{最大}$ 输入开路	
t_{PLH}	关闭传输延迟		9	15	ns	$V_{CC} = 5V$ $C_L = 15pF$ $R_L = 2k\Omega$	
t_{PHL}	导通传输延迟		10	15	ns		