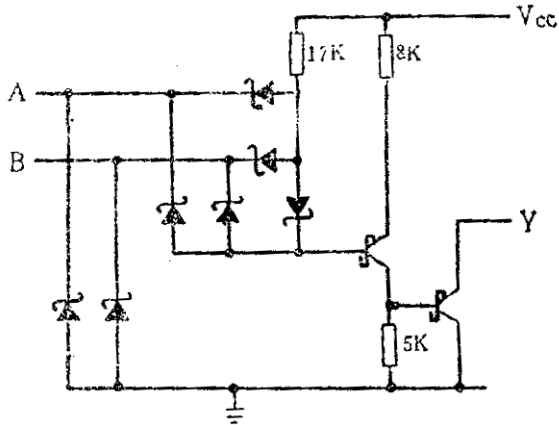


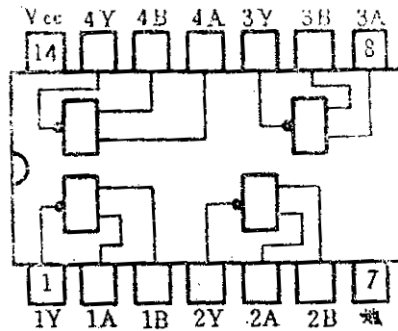
54LS01/74LS01 四2输入与非门(OC)

典型参数: $t_{FD} = 16ns$ $P_D = 2mw/每门$

线路图(1/4)



外引线排列及逻辑图



54LS01 / 74LS01 参数

符号	参数名称	参数值			单位	测试条件
		最小	典型	最大		
V_{IH}	输入高电平	2			V	
V_{IL}	输入低电平	54LS01		0.7	V	
		74LS01		0.8	V	
V_{CD}	输入钳位电压			-1.5	V	V_{cc} =最小, $I_I=-18mA$
V_{OH}	输出高电平电压			100	μA	V_{cc} =最小, $V_O=5.5V$, $V_{IL}=V_{IL}$ 最大
V_{OL}	输出低电平	54, 74	0.25	0.4	V	$I_{OL}=4mA$, V_{cc} =最小
		74LS01	0.35	0.5	V	$I_{OL}=8mA$, $V_I=2V$
I_{IH}	输入高电平电流			20	μA	V_{cc} =最大, $V_I=2.7V$
				0.1	mA	V_{cc} =最大, $V_I=7V$
I_{IL}	输入低电平电流			-0.4	mA	V_{cc} =最大, $V_I=0.4V$
I_{CCH}	输出高电平电源电流		0.8	1.6	mA	V_{cc} =最大, $V_I=0V$
I_{CCL}	输出低电平电源电流		2.4	4.4	mA	V_{cc} =最大, 输入开路
t_{PLH}	关闭延迟		17	32	ns	$V_{CC}=5.0V$
t_{PHL}	导通延迟		15	28	ns	$C_L=15pF$, $R_L=2k\Omega$