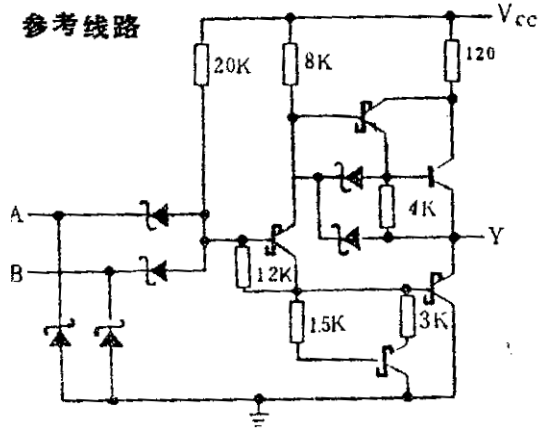


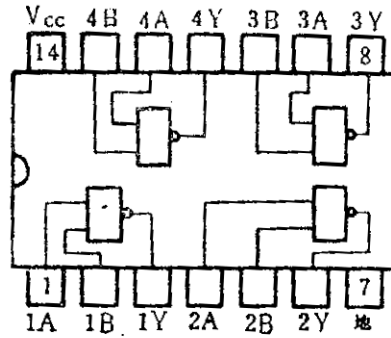
54LS00/74LS00 四2输入与非门

典型参数: $t_{PD} = 9.5ns$ $P_D = 2mw/每门$

参考线路



外引线排列及逻辑图



参 数 :

符 号	参 数 名 称	参 数 值			单 位	测 试 条 件	
		最 小	典 型	最			
V_{IH}	输入高电平	2.0			V		
V_{IL}	输入低电平	54LS00		0.7	V		
		74LS00		0.8	V		
V_{CD}	输入钳位电压			-1.5	V	V_{cc} =最小 $I_1 = -$	
V_{OH}	输出高电平	54LS00	2.5	3.4	V	V_{cc} =最小 $V_{IL} = V_{IL最大}$ $I_{OH} = -400 \mu A$	
		74LS00	2.7	3.4	V		
V_{OL}	输出低电平	54 74		0.25	V	$I_{OL} = 4mA$	V_{cc} =最小
		74LS00		0.35	0.5	V	$I_{OL} = 8mA$
I_{IH}	输入高电平电流			20	μA	$V_1 = 2.7V$	V_{cc} =最大
				0.1	mA	$V_1 = 7V$	
I_{IL}	输入低电平电流			-0.4	mA	V_{cc} =最大	$V_{IL} = 0.4V$
I_{OS}	输出短路电流	-20		-100	mA	V_{cc} =最大	$V_O = 0V$
I_{CCH}	高电平电源电流		0.8	1.6	mA	V_{cc} =最大	$V_1 = 0V$
I_{CCL}	低电平电源电流		2.4	4.4	mA	V_{cc} =最大	输入开路
t_{PLH}	关闭传输延迟		9	15	ns	$V_{cc} = 5V$ $C_L = 15pF$ $R_L = 2k\Omega$	
t_{PHL}	导通传输延迟		10	15			