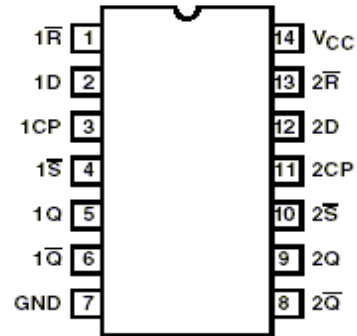
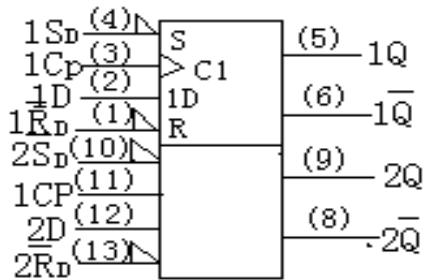


<p>54HC74</p> <p>74HC74</p>	<p>双上升沿D触发器(有预置、清除端)</p>
---	--------------------------

逻辑符号

外引线排列



功能表

输 入				输 出	
\overline{S}_D	\overline{R}_D	CP	D	Q	\overline{Q}
L	H	X	X	H	L
H	L	X	X	L	H
L	L	X	X	H	H
H	H	↑	H	H	L
H	H	↑	L	L	H
H	H	L	X	Q	\overline{Q}_0

* 当 \overline{S}_D 和 \overline{R}_D 都变为高时，输出状况不确定。

极 限 值		推 荐 工 作 条 件	
电源电压	V_{CC}-0.5~+7.0V	电源电压	V_{CC}2V~6V
输入电压	V_I-1.5V~+ V_{CC} +1.5V	输入电压	V_I0~ V_{CC}
输出电压	V_O-0.5V~ V_{CC} +0.5V	输出电压	V_O0~ V_{CC}
输入电流	I_I (每端)±20mA	工作环境温度 T_A	54HC.....-55°C~+125°C
输出电流	I_O (每端).....± 25mA		74HC.....-40°C~+85°C
电源电流	I_{CC} (V_{CC} 或GND 端)± 50mA	输入脉冲上升下降时间 T_r, T_f	V_{CC} =2.0V.....≤ 1000ns
功率耗散	P_D *.....500mW		V_{CC} =4.5V.....≤ 500ns
储存温度范围	T_S-65°C~+150°C		V_{CC} =6.0V.....≤400ns
焊 接 温 度 (10秒) T_L	T_L300°C		

注：高温下的 P_D 降低值：塑料双列-12mW/°C（从 65°C至 85°C）

陶瓷双列-12mW/°C（从 100°C至 125°C）

静态参数

参 数	测 试 条 件	V_{CC} (V)	规 范 值			单 位
			54/74HC $T_A=25^\circ\text{C}$	74HC $T_A=全温$	54HC $T_A=全温$	
V_{IH} 输入高电平电压 (最小)		2.0	1.5	1.5	1.5	V
		4.5	3.15	3.15	3.15	
		6.0	4.2	4.2	4.2	
V_{IL} 输入低电平电压 (最大)		2.0	0.3	0.3	0.3	V
		4.5	0.9	0.9	0.9	
		6.0	1.2	1.2	1.2	
V_{OH} 输出高电平电压 (最小)	$V_I=V_{IH}$ 或 V_{IL} $ I_O \leq 20\mu\text{A}$	2.0	1.9	1.9	1.9	V
		4.5	4.4	4.4	4.4	
		6.0	5.9	5.9	5.9	
	$V_I=V_{IH}$ 或 V_{IL} $ I_O \leq 4.0\text{mA}$ $ I_O \leq 5.2\text{mA}$	4.5	3.98	3.84	3.7	V
		6.0	5.48	5.34	5.2	
V_{OL} 输出低电平电压 (最大)	$V_I=V_{IH}$ 或 V_{IL} $ I_O \leq 20\mu\text{A}$	2.0	0.1	0.1	0.1	V
		4.5	0.1	0.1	0.1	
		6.0	0.1	0.1	0.1	
	$V_I=V_{IH}$ 或 V_{IL} $ I_O \leq 4.0\text{mA}$ $ I_O \leq 5.2\text{mA}$	4.5	0.26	0.33	0.4	V
		6.0	0.26	0.33	0.4	
I_I 输入电流 (最大)	$V_I=V_{CC}$ 或GND	6.0	±0.1	±1.0	±1.0	μA
I_{CC} 电源电流 (最大)	$V_I=V_{CC}$ 或GND $I_O=0\mu\text{A}$	6.0	4.0	40	80	μA

动态参数 ($T_A=25^{\circ}\text{C}$ 、 $C_L=15\text{pF}$ 、 $t_r=t_f =6\text{ns}$)

参 数		测试条件	V _{CC} (V)	规 范	单 位
				54/74HC	
f _{max}	最高时钟频率 (最小)		5	30	MHz
t _{PHL}	传输延迟时间 (最大)	CP→Q, \overline{Q}	5	30	ns
t _{PHL}	传输延迟时 (最大)	\overline{S}_D , \overline{R}_D → Q, \overline{Q}	5	40	ns
t _{REM}	撤离时间 (最大)	\overline{S}_D , \overline{R}_D → CP	5	5	ns
t _s	建立时间 (最大)	D→CP	5	20	ns
t _H	保持时间 (最大)	D→CP	5	0	ns
t _w	脉冲宽度 (最大)	CP, \overline{S}_D , RD	5	16	ns

KTTIC