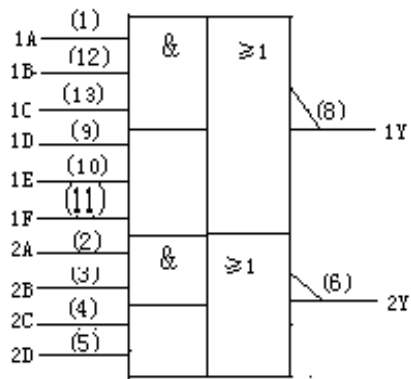
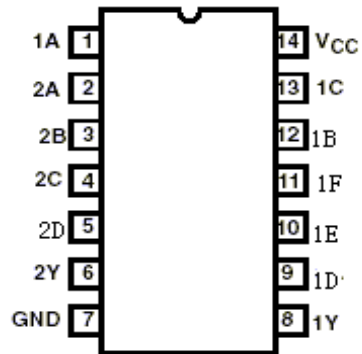


<p>54HC58</p> <p>74HC58</p>	<p>2路3-3输入、2路2-2输入与或门</p>
-------------------------------------------	---------------------------

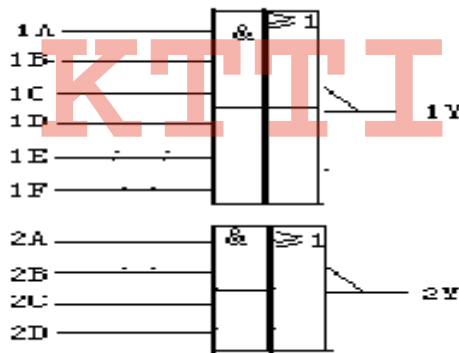
逻辑符号



外引线排列



逻辑结构图



逻辑表达式

$$1Y = 1A \cdot 1B \cdot 1C \cdot 1D \cdot 1E \cdot 1F$$

$$2Y = 2A \cdot 2B \cdot 2C \cdot 2D$$

极 限 值		推 荐 工 作 条 件	
电源电压	V_{CC}-0.5~+7.0V	电源电压	V_{CC}2V~6V
输入电压	V_I-1.5V~+ V_{CC} +1.5V	输入电压	V_I0~ V_{CC}
输出电压	V_O-0.5V~ V_{CC} +0.5V	输出电压	V_O0~ V_{CC}
输入电流	I_I (每端)±20mA	工作环境温度 T_A	54HC.....-55°C~+125°C
输出电流	I_O (每端).....± 25mA		74HC.....-40°C~+85°C
电源电流	I_{CC} (V_{CC} 或GND 端)± 50mA	输入脉冲上升下降时间 T_r, T_f	V_{CC} =2.0V.....≤ 1000ns
功率耗散	P_D^*500mW		V_{CC} =4.5V.....≤ 500ns
储存温度范围	T_S-65°C~+150°C		V_{CC} =6.0V.....≤400ns
焊 接 温 度 (10秒) T_L	T_L300°C		

注：高温下的 P_D 降低值：塑料双列-12mW/°C（从 65°C至 85°C）

陶瓷双列-12mW/°C（从 100°C至 125°C）

静态参数

参 数	测试条件	V_{CC} (V)	规 范 值			单 位
			54/74HC $T_A=25^\circ\text{C}$	74HC $T_A=全温$	54HC $T_A=全温$	
V_{IH} 输入高电平电压 (最小)		2.0	1.5	1.5	1.5	V
		4.5	3.15	3.15	3.15	
		6.0	4.2	4.2	4.2	
V_{IL} 输入低电平电压 (最大)		2.0	0.3	0.3	0.3	V
		4.5	0.9	0.9	0.9	
		6.0	1.2	1.2	1.2	
V_{OH} 输出高电平电压 (最小)	$V_I=V_{IH}$ 或 V_{IL} $ I_O \leq 20\mu\text{A}$	2.0	1.9	1.9	1.9	V
		4.5	4.4	4.4	4.4	
		6.0	5.9	5.9	5.9	
	$V_I=V_{IH}$ 或 V_{IL} $ I_O \leq 4.0\text{mA}$ $ I_O \leq 5.2\text{mA}$	4.5	3.98	3.84	3.7	V
		6.0	5.48	5.34	5.2	
V_{OL} 输出低电平电压 (最大)	$V_I=V_{IH}$ 或 V_{IL} $ I_O \leq 20\mu\text{A}$	2.0	0.1	0.1	0.1	V
		4.5	0.1	0.1	0.1	
		6.0	0.1	0.1	0.1	
	$V_I=V_{IH}$ 或 V_{IL} $ I_O \leq 4.0\text{mA}$ $ I_O \leq 5.2\text{mA}$	4.5	0.26	0.33	0.4	V
		6.0	0.26	0.33	0.4	
I_I 输入电流 (最大)	$V_I=V_{CC}$ 或GND	6.0	±0.1	±1.0	±1.0	μA
I_{CC} 电源电流 (最大)	$V_I=V_{CC}$ 或GND $I_O=0\mu\text{A}$	6.0	2.0	20	40	μA

动态参数 ($T_A=25^{\circ}\text{C}$ 、 $C_L=15\text{pF}$ 、 $t_r=t_f=6\text{ns}$)

参 数	测 试 条 件	V_{CC} (V)	规范值	单 位
			54/74HC	
t_{PHL} 传输延迟时间 t_{PLH} (最大)	A.....F → Y	5	20	ns

动态参数 ($C_L=50\text{pF}$ 、 $t_r=t_f=6\text{ns}$ 、 除非另有说明)

参 数	测试条件	V_{CC} (V)	规范值			单 位
			54/74HC $T_A=25^{\circ}\text{C}$	74HC $T_A=全温$	54HC $T_A=全温$	
t_{PHL} 传输延迟时间 t_{PLH} (最大)	A.....F → Y	2.0	125	158	186	ns
		4.5	25	32	37	
		6.0	21	27	32	
t_{TLH} 输出转换时间 t_{THL} (最大)		2.0	75	95	110	ns
		4.5	15	19	22	
		6.0	13	16	18	
C_{PD} 功耗电容 (典型值)	每门		20			pF
C_i 输入电容 (最大)			10	10	10	pF

* 无负载动态功耗 $P_D=C_{PD}\cdot V_{CC}^2\cdot f+I_{CC}\cdot V_{CC}$
 无负载动态功耗电流 $I_S=C_{PD}\cdot V_{CC}\cdot f+I_{CC}$