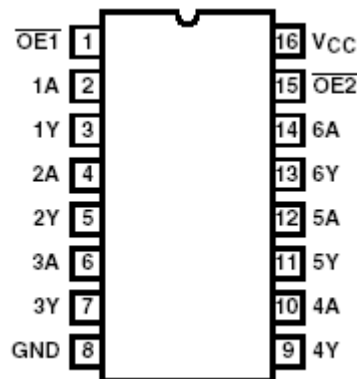
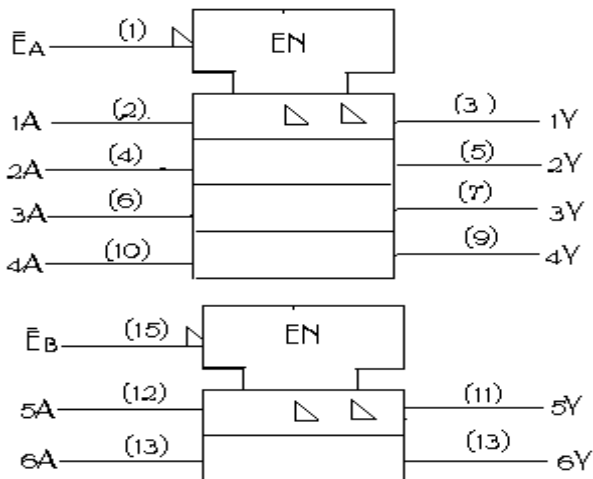


54HC367 74HC367	六总线驱动器（3S两组控制）
--------------------------------------	-----------------------

逻辑符号

外引线排列



功能表

输 入	输 出
\bar{E}	Y
H	Z
L	H
L	L

极 限 值		推 荐 工 作 条 件	
电源电压	$V_{CC} \dots \dots \dots -0.5 \sim +7.0V$	电源电压	$V_{CC} \dots \dots \dots 2V \sim 6V$
输入电压	$V_I \dots \dots \dots -1.5V \sim +V_{CC} + 1.5V$	输入电压	$V_I \dots \dots \dots 0 \sim V_{CC}$
输出电压	$V_O \dots \dots \dots -0.5V \sim V_{CC} + 0.5V$	输出电压	$V_O \dots \dots \dots 0 \sim V_{CC}$
输入电流	I_I (每端) $\dots \dots \dots \pm 20mA$	工作环境温度 T_A	54HC $\dots \dots \dots -55^\circ C \sim +125^\circ C$
输出电流	I_O (每端) $\dots \dots \dots \pm 25mA$		74HC $\dots \dots \dots -40^\circ C \sim +85^\circ C$
电源电流	I_{CC} (V_{CC} 或GND 端) $\pm 50mA$	输入脉冲上升, 下降时间 T_r, T_f	$V_{CC} = 2.0V \dots \dots \dots \leq 1000ns$
功率耗散	$P_D^* \dots \dots \dots 500mW$		$V_{CC} = 4.5V \dots \dots \dots \leq 500ns$
储存温度范围	$T_S \dots \dots \dots -65^\circ C \sim +150^\circ C$		$V_{CC} = 6.0V \dots \dots \dots \leq 400ns$
焊接温度 (10秒) T_L	$T_L \dots \dots \dots 300^\circ C$		

注：高温下的 P_D 降低值：塑料双列-12mW/°C（从 65°C 至 85°C）
陶瓷双列-12mW/°C（从 100°C 至 125°C）

静态参数

参 数	测 试 条 件	V _{CC} (V)	规 范 值			单 位
			54/74HC T _A =25℃	74HC T _A =全温	54HC T _A =全温	
V _{IH} 输入高电平电压 (最小)		2.0	1.5	1.5	1.5	V
		4.5	3.15	3.15	3.15	
		6.0	4.2	4.2	4.2	
V _{IL} 输入低电平电压 (最大)		2.0	0.3	0.3	0.3	V
		4.5	0.9	0.9	0.9	
		6.0	1.2	1.2	1.2	
V _{OH} 输出高电平电压 (最小)	V _I =V _{IH} 或V _{IL} I _O ≤20μA	2.0	1.9	1.9	1.9	V
		4.5	4.4	4.4	4.4	
		6.0	5.9	5.9	5.9	
	V _I =V _{IH} 或V _{IL} I _O ≤6.0mA I _O ≤7.8mA	4.5	3.98	3.84	3.7	V
		6.0	5.48	5.34	5.2	
V _{OL} 输出低电平电压 (最大)	V _I =V _{IH} 或V _{IL} I _O ≤20μA	2.0	0.1	0.1	0.1	V
		4.5	0.1	0.1	0.1	
		6.0	0.1	0.1	0.1	
	V _I =V _{IH} 或V _{IL} I _O ≤6.0mA I _O ≤7.8mA	4.5	0.26	0.33	0.4	V
		6.0	0.26	0.33	0.4	
I _I 输入电流 (最大)	V _I =V _{CC} 或GND	6.0	±0.1	±1.0	±1.0	μA
I _{OZ} 三态输出漏电流 (最大)	V _I =V _{CC} 或 GND, $\bar{E} = V_{IH}$	6.0	±0.5	±5.0	±10	μA
I _{CC} 电源电流 (最大)	V _I =V _{CC} 或 GND, I _O =0μA	6.0	8.0	80	160	μA

动态参数 (T_A=25℃、C_L=15pF、t_r=t_f=6ns除非另有说明)

参 数		测 试 条 件	V _{CC} (V)	规 范 植	单 位	
				54/74HC		
t _{PHL} t _{PLH}	传输延迟时间 (最大)	A → Y	C _L =45pF	5	22	ns
t _{PZH} t _{PZL}	传输延迟时间 (最大)	$\bar{E} \rightarrow Y$	R _L =1kΩ C _L =45pF	5	37	ns
t _{PHZ} t _{PLZ}	传输延迟时间 (最大)	$\bar{E} \rightarrow Y$	R _L =1kΩ C _L =5pF	5	33	ns

动态参数 (C_L=50pF、t_r=t_f=6ns、除非另有说明)

参 数		测 试 条 件	V _{CC} (V)	规 范 植			单 位
				54/74HC T _A =25°C	74HC T _A =全温	54HC T _A =全温	
t _{PHL} 传输延迟时间 t _{PLH} (最大)	A → Y	C _L =50pF	2.0	105	130	150	ns
		C _L =150pF	2.0	135	168	205	
		C _L =50pF	4.5	24	30	36	
		C _L =150pF	4.5	29	36	45	
		C _L =50pF	6.0	19	24	28	
		C _L =150pF	6.0	24	30	36	
t _{PZH} 传输延迟时间 t _{PZL} (最大)	$\bar{E} \rightarrow Y$	R _L =1kΩ	2.0	172	276	250	ns
		C _L =50pF	2.0	187	233	280	
		C _L =150pF	4.5	38	47	57	
		C _L =50pF	4.5	46	57	69	
		C _L =150pF	6.0	35	43	52	
		C _L =150pF	6.0	42	52	63	
t _{PHZ} 传输延迟时间 t _{PLZ} (最大)	$\bar{E} \rightarrow Y$	C _L =50pF	2.0	157	146	220	ns
		R _L =1kΩ	4.5	35	44	52	
		R _L =1kΩ	6.0	31	39	46	
t _{TLH} 输出转换时间 t _{THL} (最大)		C _L =50pF	2.0	60	75	90	ns
		C _L =50pF	4.5	12	15	18	
		C _L =50pF	6.0	10	13	15	
C _{PD} 功耗电容 (典型值)		$\bar{E}=V_{IH}$ $\bar{E}=V_{IL}$		45 8			Pf
C _I 输入电容(最大)				10	10	10	pF
C _O 输出电容(最大)				20	20	20	pF

* 无负载动态功耗 $P_D = C_{PD} \cdot V_{CC}^2 \cdot f + I_{CC} \cdot V_{CC}$
 无负载动态功耗电流 $I_S = C_{PD} \cdot V_{CC} \cdot f + I_{CC}$