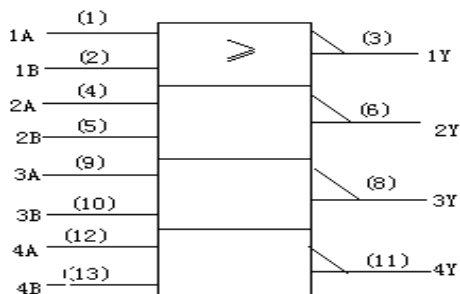
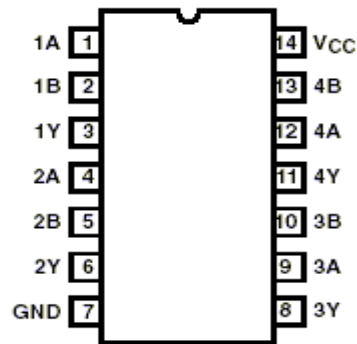


<p>54HC32</p> <p>74HC32</p>	<p>四 2 输入或门</p>
---	-----------------

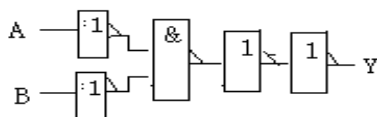
逻辑符号



外引线排列



逻辑结构图



逻辑表达式

KTTIC

$$Y = A + B$$

极 限 值		推 荐 工 作 条 件	
电源电压	$V_{CC} \dots \dots \dots -0.5 \sim +7.0V$	电源电压	$V_{CC} \dots \dots \dots 2V \sim 6V$
输入电压	$V_I \dots \dots \dots -1.5V \sim +V_{CC} + 1.5V$	输入电压	$V_I \dots \dots \dots 0 \sim V_{CC}$
输出电压	$V_O \dots \dots \dots -0.5V \sim V_{CC} + 0.5V$	输出电压	$V_O \dots \dots \dots 0 \sim V_{CC}$
输入电流	I_I (每端) $\dots \dots \dots \pm 20mA$	工作环境温度 T_A	54HC $\dots \dots \dots -55^\circ C \sim +125^\circ C$
输出电流	I_O (每端) $\dots \dots \dots \pm 25mA$		74HC $\dots \dots \dots -40^\circ C \sim +85^\circ C$
电源电流	I_{CC} (V_{CC} 或 GND 端) $\pm 50mA$	输入脉冲上升下降时间 T_r, T_f	$V_{CC} = 2.0V \dots \dots \dots \leq 1000ns$
功率耗散	$P_D^* \dots \dots \dots 500mW$		$V_{CC} = 4.5V \dots \dots \dots \leq 500ns$
储存温度范围	$T_S \dots \dots \dots -65^\circ C \sim +150^\circ C$		$V_{CC} = 6.0V \dots \dots \dots \leq 400ns$
焊接温度 (10秒) T_L	$\dots \dots \dots 300^\circ C$		

注：高温下的 P_D 降低值：塑料双列-12mW/°C (从 65°C 至 85°C)
陶瓷双列-12mW/°C (从 100°C 至 125°C)

静态参数

参 数	测 试 条 件	V _{CC} (V)	规 范 值			单 位	
			54/74HC T _A =25°C	74HC T _A =全温	54HC T _A =全温		
V _{IH} 输入高电平电压 (最小)		2.0	1.5	1.5	1.5	V	
		4.5	3.15	3.15	3.15		
		6.0	4.2	4.2	4.2		
V _{IL} 输入低电平电压 (最大)		2.0	0.3	0.3	0.3	V	
		4.5	0.9	0.9	0.9		
		6.0	1.2	1.2	1.2		
V _{OH} 输出高电平电压 (最小)	V _I =V _{IH} 或V _{IL} I _O ≤20μA	2.0	1.9	1.9	1.9	V	
		4.5	4.4	4.4	4.4		
		6.0	5.9	5.9	5.9		
		V _I =V _{IH} 或V _{IL} I _O ≤4.0mA I _O ≤5.2mA	4.5	3.98	3.84	3.7	V
			6.0	5.48	5.34	5.2	
V _{OL} 输出低电平电压 (最大)	V _I =V _{IH} 或V _{IL} I _O ≤20μA	2.0	0.1	0.1	0.1	V	
		4.5	0.1	0.1	0.1		
		6.0	0.1	0.1	0.1		
		V _I =V _{IH} 或V _{IL} I _O ≤4.0mA I _O ≤5.2mA	4.5	0.26	0.33	0.4	V
			6.0	0.26	0.33	0.4	
I _I 输入电流 (最大)	V _I =V _{CC} 或GND	6.0	±0.1	±1.0	±1.0	μA	
I _{CC} 电源电流 (最大)	V _I =V _{CC} 或GND I _O =0μA	6.0	2.0	20	40	μA	

动态参数 (T_A=25°C、C_L=15pF、t_r=t_f=6ns)

参 数	测 试 条 件	V _{CC} (V)	规 范 值		单 位
			54/74HC		
t _{PHL} 传输延迟时间 t _{PLH} (最大)	A,B→Y	5	18		ns

动态参数 ($C_L=50pF$ 、 $t_r=t_f =6ns$ 、除非另有说明)

参 数		测 试 条 件	V _{CC} (V)	规 范 值			单 位
				54/74HC T _A =25 °C	74HC T _A =全温	54HC T _A =全温	
t _{PHL} 传输延迟时间 t _{PLH} (最大)	A,B→Y		2.0	100	125	150	ns
			4.5	20	25	30	
			6.0	17	21	25	
t _{TLH} 输出转换时间 t _{THL} (最大)			2.0	75	95	110	ns
			4.5	15	19	22	
			6.0	13	16	19	
C _{PD} 功耗电容 (典型值)		每门		50			pF
C _I 输入电容 (最大)				10	10	10	pF

* 无负载动态功耗 $P_D=C_{PD} \cdot V_{CC}^2 \cdot f + I_{CC} \cdot V_{CC}$
 无负载动态功耗电流 $I_S=C_{PD} \cdot V_{CC} \cdot f + I_{CC}$

KTTIC