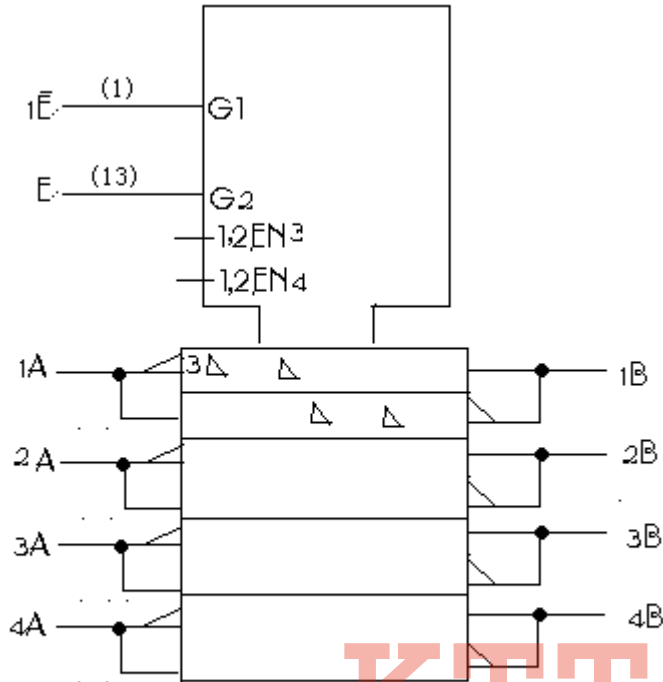
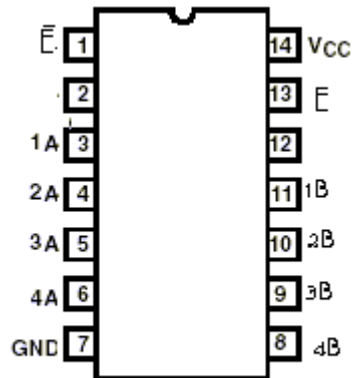


54HC242	四反相双向总线发送器/接收器 (3 S)
74HC242	

逻辑符号



外引线排列



极 限 值		推 荐 工 作 条 件	
电源电压	V_{CC}-0.5~+7.0V	电源电压	V_{CC}2V~6V
输入电压	V_I-1.5V~+ V_{CC} +1.5V	输入电压	V_I0~ V_{CC}
输出电压	V_O-0.5V~ V_{CC} +0.5V	输出电压	V_O0~ V_{CC}
输入电流	I_I (每端)±20mA	工作环境温度 T_A	54HC.....-55°C~+125°C
输出电流	I_O (每端).....± 25mA		74HC.....-40°C~+85°C
电源电流	I_{CC} (V_{CC} 或GND 端)± 50mA	输入脉冲上升, 下降时间 T_r, T_f	$V_{CC}=2.0V$≤ 1000ns
功率耗散	P_D^*500mW		$V_{CC}=4.5V$≤ 500ns
储存温度范围	T_S-65°C~+150°C		$V_{CC}=6.0V$≤400ns
焊接温度 (10秒) T_L	T_L300°C		

注: 高温下的 P_D 降低值: 塑料双列-12mW/°C (从 65°C至 85°C)
陶瓷双列-12mW/°C (从 100°C至 125°C)

静态参数

参 数	测 试 条 件	V_{CC} (V)	规 范 值			单 位
			54/74HC $T_A=25^\circ\text{C}$	74HC $T_A=\text{全温}$	54HC $T_A=\text{全温}$	
V_{IH} 输入高电平电压 (最小)		2.0	1.5	1.5	1.5	V
		4.5	3.15	3.15	3.15	
		6.0	4.2	4.2	4.2	
V_{IL} 输入低电平电压 (最大)		2.0	0.3	0.3	0.3	V
		4.5	0.9	0.9	0.9	
		6.0	1.2	1.2	1.2	
V_{OH} 输出高电平电压 (最小)	$V_I=V_{IH}$ 或 V_{IL} $ I_O \leq 20\mu\text{A}$	2.0	1.9	1.9	1.9	V
		4.5	4.4	4.4	4.4	
		6.0	5.9	5.9	5.9	
	$V_I=V_{IL}$ 或 V_{IH} $ I_O \leq 4.0\text{mA}$ $ I_O \leq 5.2\text{mA}$	4.5	3.98	3.84	3.7	V
		6.0	5.48	5.34	5.2	
V_{OL} 输出低电平电压 (最大)	$V_I=V_{IL}$ 或 V_{IH} $ I_O \leq 20\mu\text{A}$	2.0	0.1	0.1	0.1	V
		4.5	0.1	0.1	0.1	
		6.0	0.1	0.1	0.1	
	$V_I=V_{IL}$ 或 V_{IH} $ I_O \leq 4.0\text{mA}$ $ I_O \leq 5.2\text{mA}$	4.5	0.26	0.33	0.4	V
		6.0	0.26	0.33	0.4	
I_I 输入电流 (最大)	$V_I=V_{CC}$ 或GND	6.0	±0.1	±1.0	±1.0	μA
I_{OZ} 三态输出漏电流 (最大)	$V_O=V_{CC}$ 或GND $\bar{E}=V_{IH}$ $\bar{E}=V_{IL}$	6.0	±0.5	±5.0	±10	
I_{CC} 电源电流 (最大)	$V_I=V_{CC}$ 或GND $I_0=0\mu\text{A}$	6.0	8.0	80	160	μA

动态参数 ($T_A=25^\circ\text{C}$ 、 $C_L=15\text{pF}$ 、 $t_r=t_f=6\text{ns}$ 除非另有说明)

参 数		测 试 条 件	V_{CC} (V)	规 范 植	单 位	
				54/74HC		
t_{PHL} t_{PLH}	传输延迟时间 (最大)	A → B 或 B → A	$C_L=45\text{pF}$	5	18	ns
t_{PZH} t_{PZL}	传输延迟时间 (最大)	\bar{E} 输出 E	$R_L=1\text{k}\Omega$ $C_L=45\text{pF}$	5	28	ns
t_{PHZ} t_{PLZ}	传输延迟时间 (最大)	\bar{E} 输出 E	$R_L=1\text{K}\Omega$ $C_L=5\text{pF}$	5	25	ns

动态参数 ($C_L=50\text{pF}$ 、 $t_r=t_f=6\text{ns}$ 、除非另有说明)

参 数		测 试 条 件	V_{CC} (V)	规 范 植			单 位	
				54/74HC $T_A=25^\circ\text{C}$	74HC $T_A=全温$	54HC $T_A=全温$		
t_{PHL} t_{PLH}	传输延迟时间 (最大)	A → B 或 B → A	$C_L=50\text{pF}$	2.0	100	126	149	ns
			$C_L=150\text{pF}$	2.0	150	190	224	
			$C_L=50\text{pF}$	4.5	20	25	30	
			$C_L=150\text{pF}$	4.5	30	38	45	
			$C_L=50\text{pF}$	6.0	17	21	25	
			$C_L=150\text{pF}$	6.0	26	32	38	
t_{PZH} t_{PZL}	传输延迟时间 (最大)	\bar{E} 输出 E	$R_L=1\text{k}\Omega$ $C_L=50\text{pF}$	2.0	150	169	224	ns
			$C_L=150\text{pF}$	2.0	200	252	298	
			$C_L=50\text{pF}$	4.5	30	38	45	
			$C_L=150\text{pF}$	4.5	40	50	60	
			$C_L=50\text{pF}$	6.0	26	32	38	
			$C_L=150\text{pF}$	6.0	34	43	51	
t_{PHZ} t_{PLZ}	传输延迟时间 (最大)	\bar{E} 输出 E	$C_L=50\text{pF}$	2.0	150	189	224	ns
			$R_L=1\text{k}\Omega$	4.5	30	38	45	
				6.0	26	32	38	
t_{TLH} t_{THL}	输出转换时间 (最大)			2.0	60	75	90	ns
				4.5	12	15	18	
				6.0	10	13	15	
C_{PD}	功耗电容 (典型值)	每个驱动器	$\bar{E}=V_{IH}$ $\bar{E}=V_{IL}$ $E=V_{IL}$ $E=V_{IH}$		12 50			pF
C_I	输入电容 (最大)				10	10	10	pF
C_O	输出电容 (最大)				20	20	20	pF